

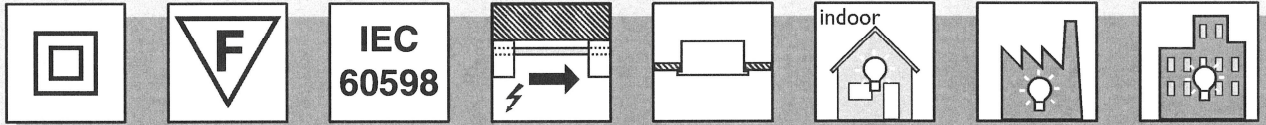
## Installation instructions

Instructions de montage  
Montageanleitung  
Montage instructie  
Istruzioni di montaggio

Instrucciones de montaje  
Instruções de montagem  
Monteringsinstruktioner  
Monteringsvejledning

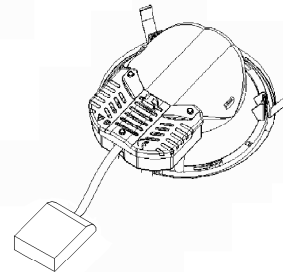
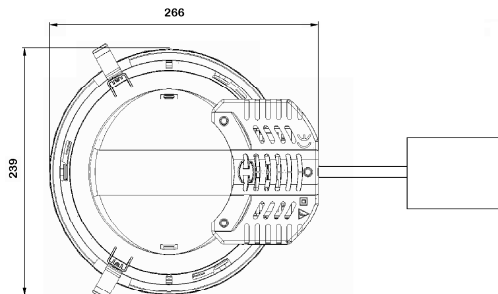
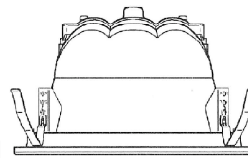
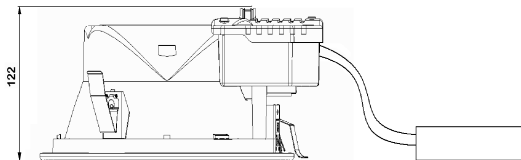
Kokoonpano- ja kiinnitysohjeet  
Montaj yönergesi  
Οδηγίες συναρμολόγησης  
Instrukcja montażu

Szerelési utasítások  
Návod k montáži  
ИНСТРУКЦИЯ ПО МОНТАЖУ  
Návod k montáži

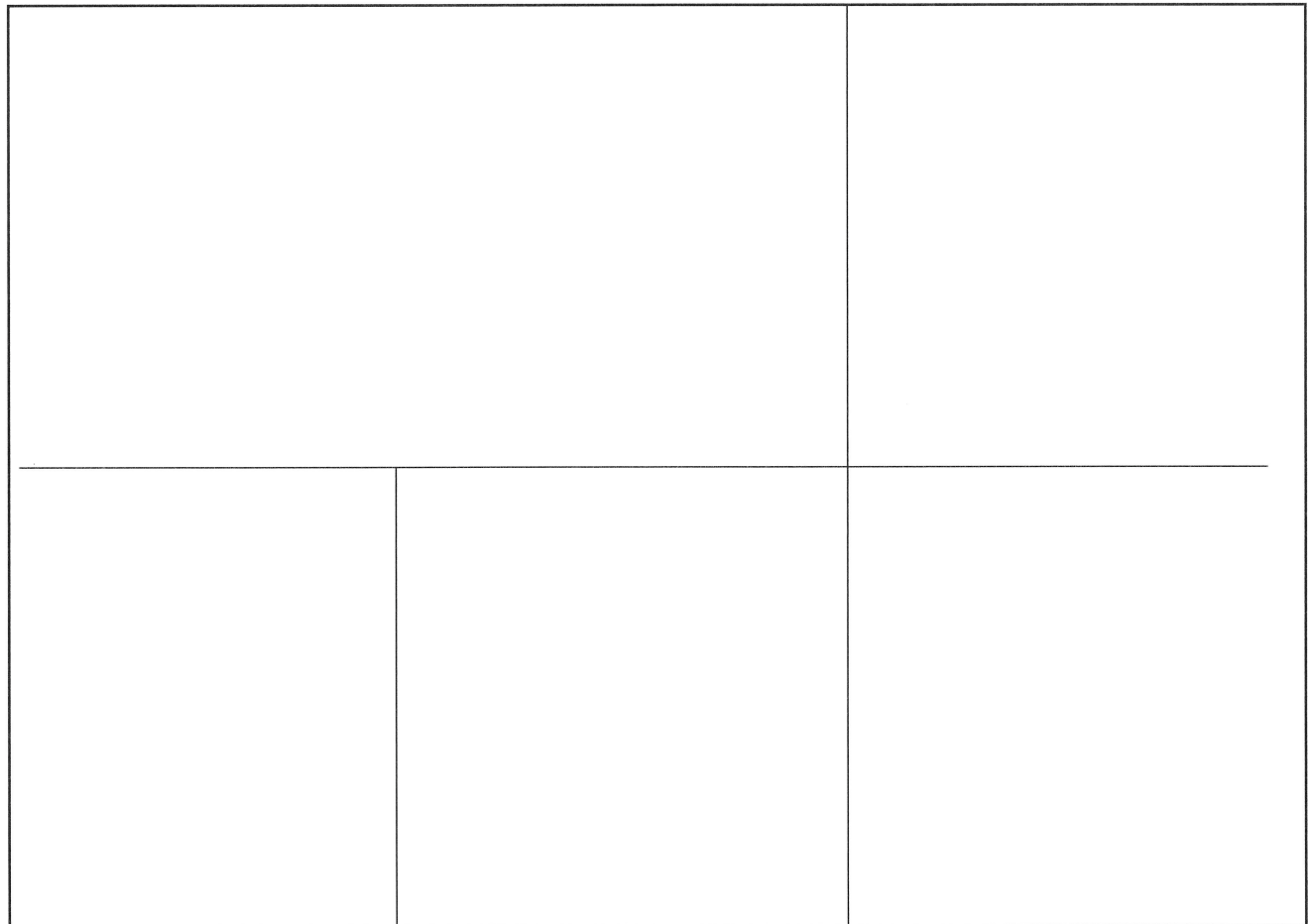
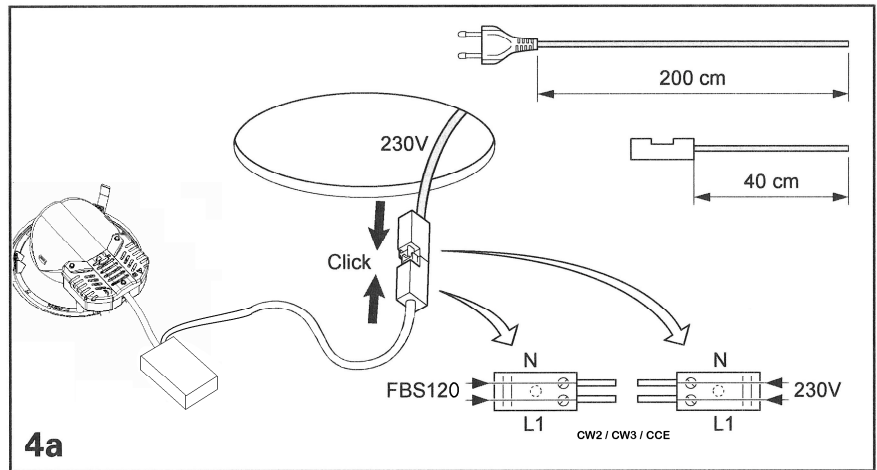
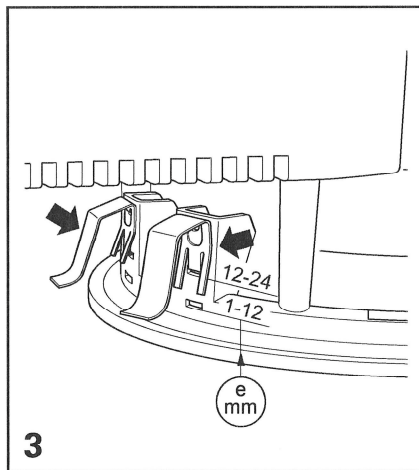
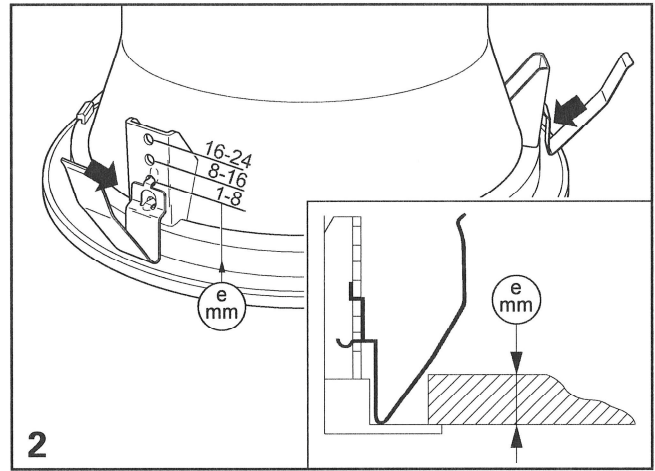
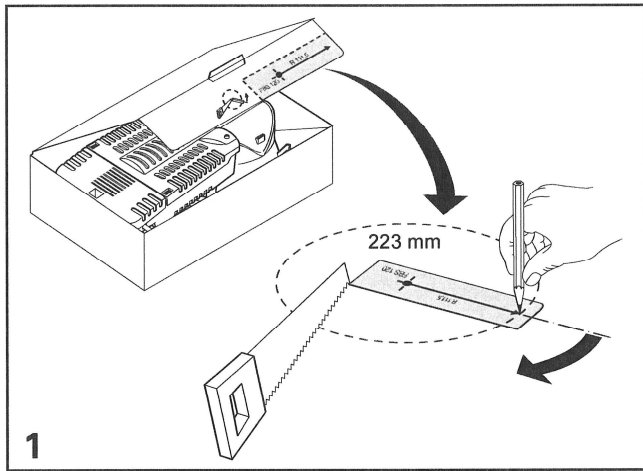


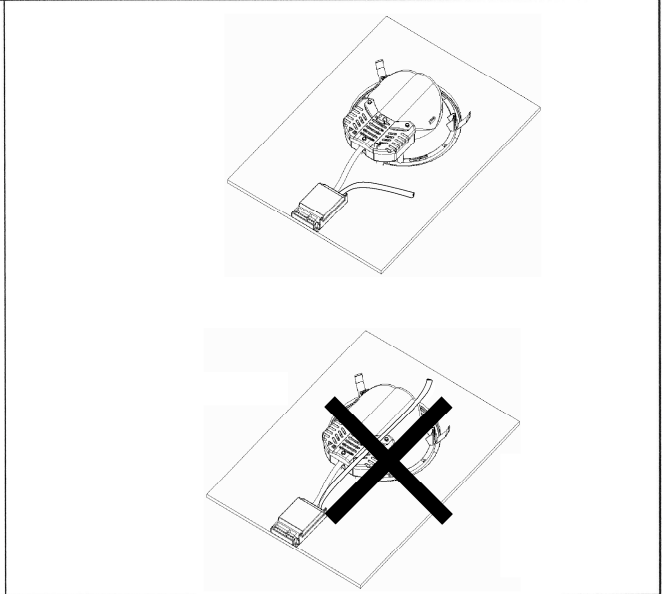
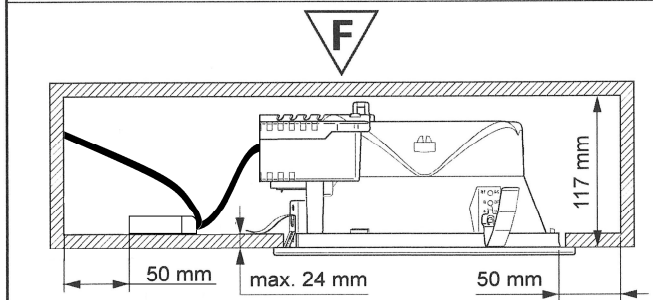
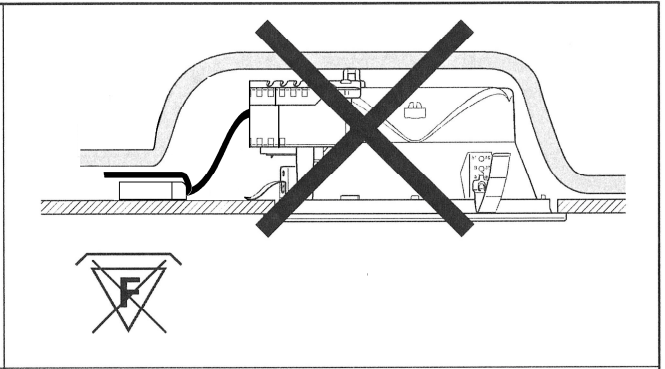
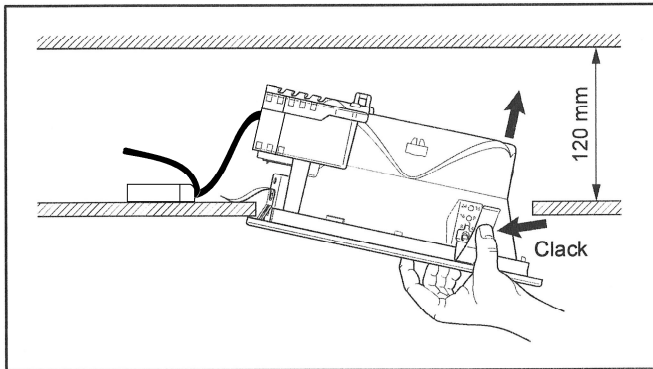
	PL-C PL-T	PL-R	IP..					
FBS I20 HF	2x18W		20	✓			✓	0.8
	2x26W		20	✓			✓	0.8
	2x18W		44*		✓	✓		0.9
	2x26W		44*		✓			0.9
		1x14W	20	✓			✓	0.8
		1x17W	20	✓			✓	0.8
		1x14W	44*		✓			0.8
		1x17W	44*		✓			0.8

- \*- Si l'appareil est installé dans un faux plafond fermé, la face extérieure du produit devient IP44.  
 - If the luminaire is fitted in a closed false ceiling, the exterior part of the product satisfies IP44.  
 - Wenn das Produkt in eine geschlossene Decke eingebaut ist, erfüllt die Leuchte die Anforderungen der Schutzart IP44.  
 - Indien het armatuur ingebouwd wordt in een gesloten vals plafond verkrijgt men een IP44 oplossing.  
 - Installando l'apparecchio in un controsoffitto chiuso si ha un grado di protezione di IP44 valido per il lato esterno.  
 - Si el producto esta instalado en un falso techo cerrado, entonces la parte exterior de la luminaria alcanza un IP44.  
 - Om armaturen är installerad i undertak, det uppfyller yttre av armaturen skyddsklass IP44.  
 - Jos tuote on asennettu alakattoon, valaisimen ulkopuoli täyttää IP44 - luokituksen.  
 - Jeśli produkt jest zamontowany w zamkniętym suficie podwieszanym, oprawa od strony zewnętrznej posiada stopień ochrony IP44.



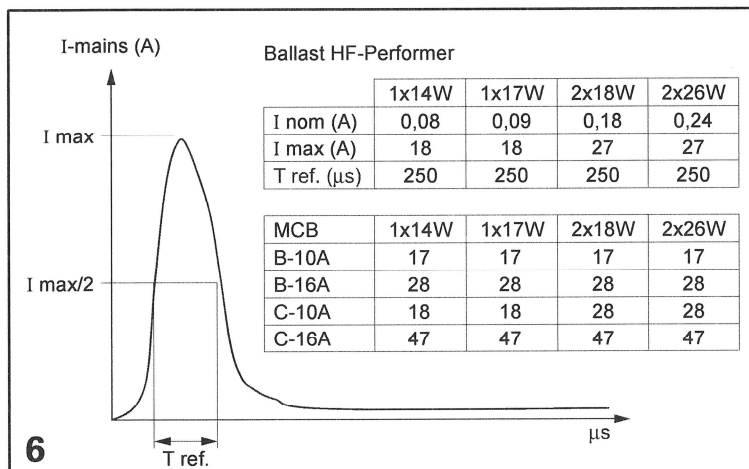
# Installation



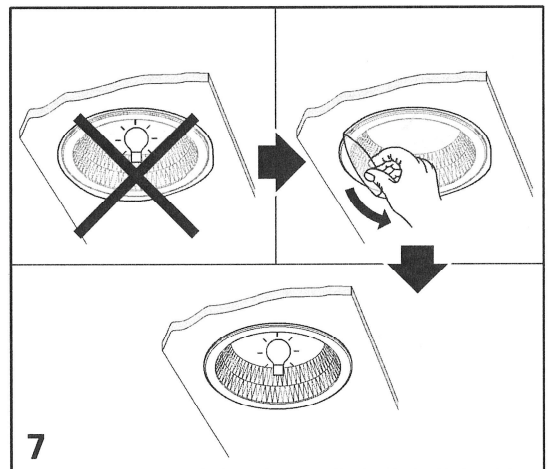


- L'appareil est approuvé pour une utilisation dans un plafond non ventilé.
- The luminaire has been approved for use in a non-ventilated ceiling.
- Die Leuchten sind für die Verwendung in nicht belüfteten Decken zugelassen.
- Armatuur is geschikt voor inbouw in een plafond zonder lucht circulatie.
- L'apparecchio può essere installato in un soffitto non ventilato.
- Esta luminaria se puede utilizar en techo sin ventilación.
- Armaturen är godkänd för montering i oventilerade undertaksutrymmen.
- Valaisin on hyväksytty asennettavaksi alakattoon, jota ei käytetä ilmastointitilana.
- Oprawy mogą być instalowane również w zamkniętych przestrzeniach mieszkalnych.

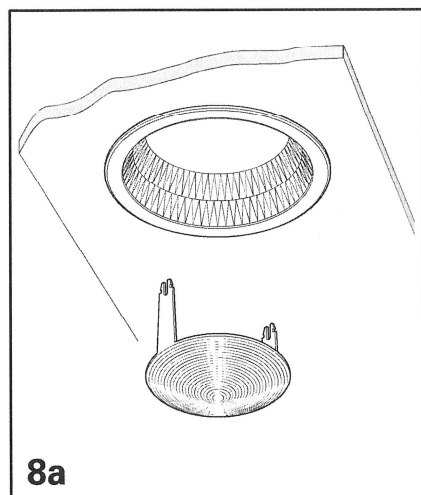
5



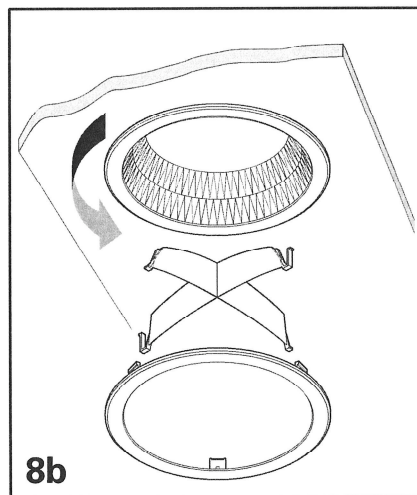
6



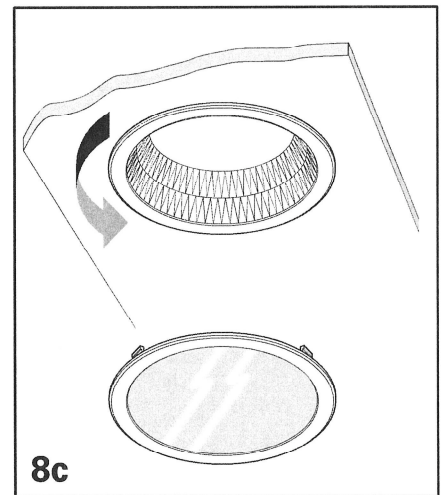
7



8a



8b



8c



