

BWP352

Mounting instruction 安装说明书

4441 700 97781

IEC
60598

GB
7000

220V-240V

50/60Hz

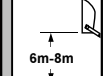


IP66



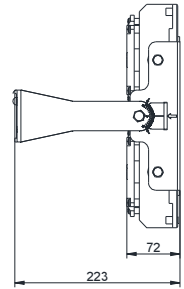
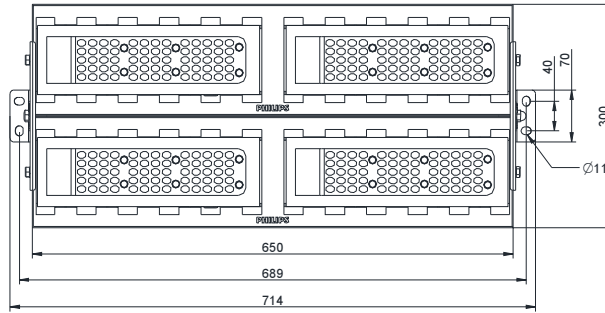
IK08

ta
35°

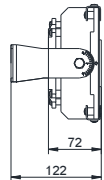
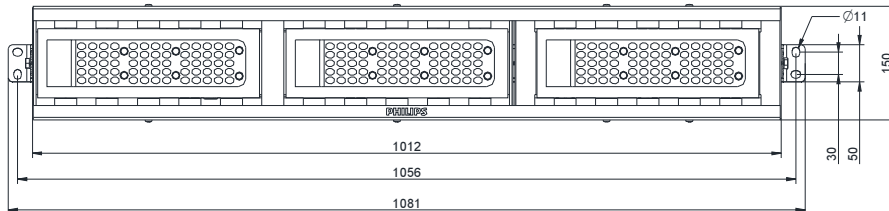


Type 型号	LEDs 颗粒	Power 功率	CCT 色温	Weight 重量	LxWxH(mm) 长x宽x高	Wind force 风压面积m ²	Voltage 电压
BWP352 35LED104	35	25W	4000	2.5kg	429x150x122	0.064	220-240V~ 50/60Hz
BWP352 65LED140	65	60W					
BWP352 80LED140	80	70W	4000	4.5kg	719x150x122		
BWP352 90LED140	90	80W					
BWP352 100LED140	100	90W					
BWP352 110LED140	110	100W					
BWP352 130LED140	130	120W	4000	8kg	1081x150x122		
BWP352 165LED140	165	150W					
BWP352 195LED140	195	180W	4000	10kg	714x300x223		
BWP352 260LED140	260	240W					

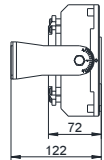
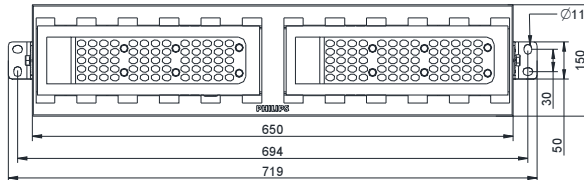
190W-240W



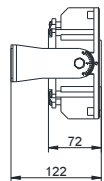
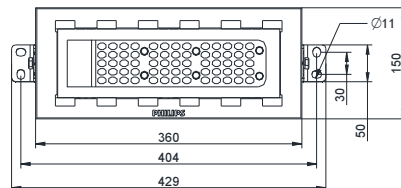
130W-180W



70W-120W



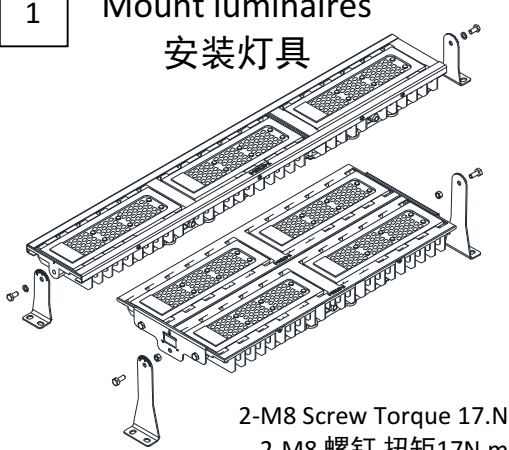
25W-60W



Philips (China) Investment Co., Ltd
Address: No. 1602-1605, No. 218 Tianmu W Rd, Shanghai Postalcode: 201801
飞利浦 (中国) 投资有限公司
地址: 上海市天目西路218号1602-1605
邮编: 201801

PHILIPS

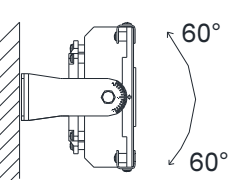
1 Mount luminaires
安装灯具



Mount Luminous, 4-M10 Screw Torque 20N.m
固定灯具, 4-M10 螺钉, 扭矩20N.m

Adjustable mounting angle -60°- 60°,
Luminous face must be down
安装角度可调-60°- 60°, 发光面必须朝下

2-M8 Screw Torque 17.Nm
2-M8 螺钉 扭矩17N.m



2 Connect the power cord
接电源线

3 pole 1mm² Multi-core with rubber inslated layer
1mm² 三芯橡胶护套软线

蓝色线: N (Blue: N)
黄绿线: 接地 (Yellow-Green: GND)
棕色线: L (Brown: L)

2 pole 1mm² Multi-core with rubber inslated layer
1mm² 两芯橡胶护套软线

Control cord
控制线

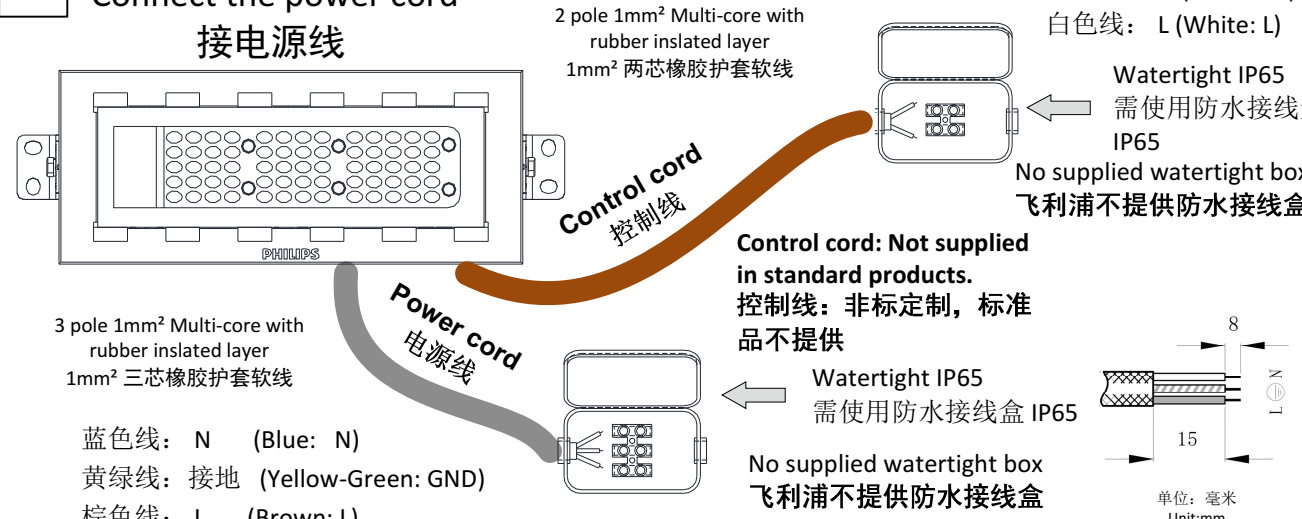
Power cord
电源线

黑色线: N (Black: N)
白色线: L (White: L)

Watertight IP65
需使用防水接线盒 IP65
No supplied watertight box
飞利浦不提供防水接线盒

Control cord: Not supplied in standard products.
控制线: 非标定制, 标准品不提供

Watertight IP65
需使用防水接线盒 IP65
No supplied watertight box
飞利浦不提供防水接线盒



单位: 毫米
Unit:mm

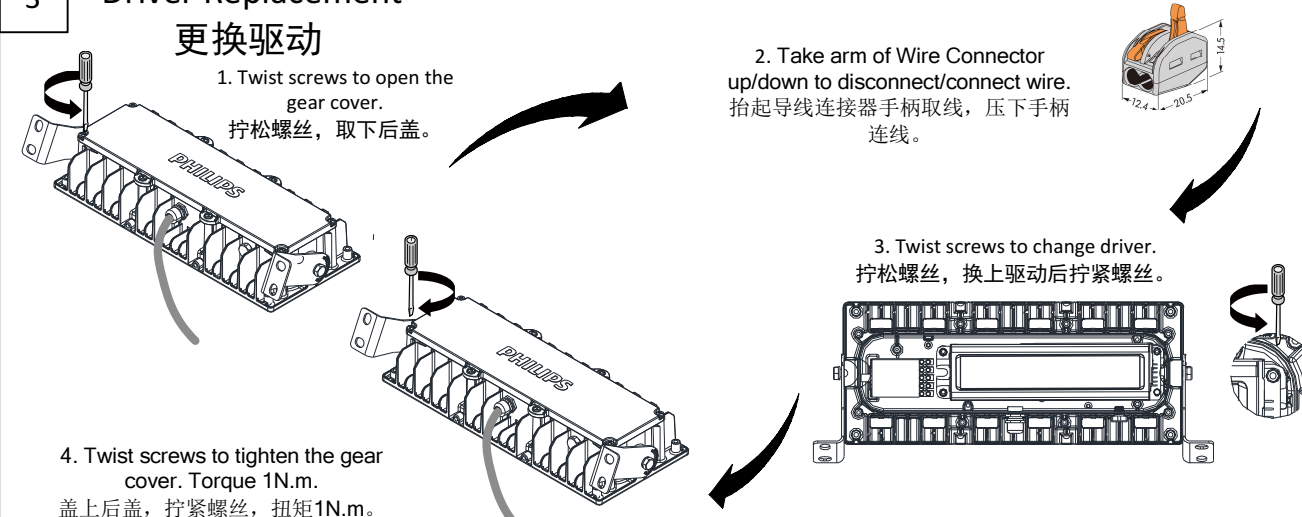
3 Driver Replacement
更换驱动

1. Twist screws to open the gear cover.
拧松螺丝, 取下后盖。

2. Take arm of Wire Connector up/down to disconnect/connect wire.
抬起导线连接器手柄取线, 压下手柄连线。

3. Twist screws to change driver.
拧松螺丝, 换上驱动后拧紧螺丝。

4. Twist screws to tighten the gear cover. Torque 1N.m.
盖上后盖, 拧紧螺丝, 扭矩1N.m。



1. Switch off power before operation.
操作前请务必关闭电源。

2. The luminaire, driver, light source and power cable shall only be installed or replaced by the manufacture or his service agent or a similar qualified person.
灯具、驱动、光源和电源线只能由制造商、服务代理商或其他有资格的专门人员进行安装或更换。

3. The connection of power cable on luminaire is type Y.
该灯具上的电源线缆属Y型连接。

4. Rated lifetime 50,000hrs @ 70% Lumen maintenance.
本产品光通维持率衰减到70%的额定寿命为50000小时。

