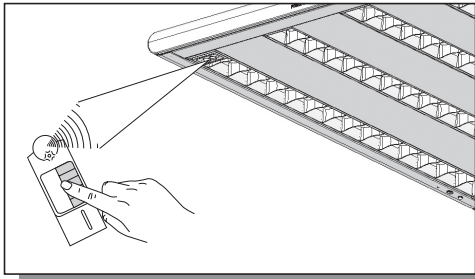
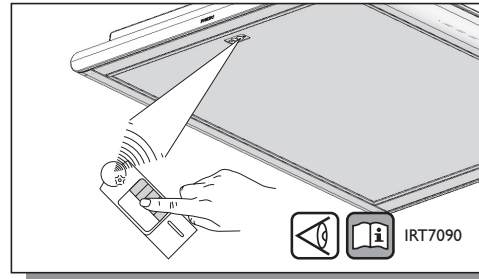


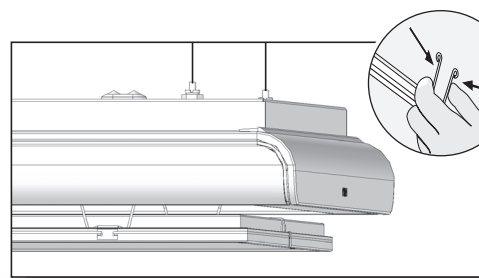
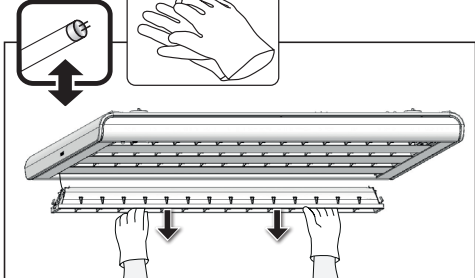
### ACL / LXM



### CVC

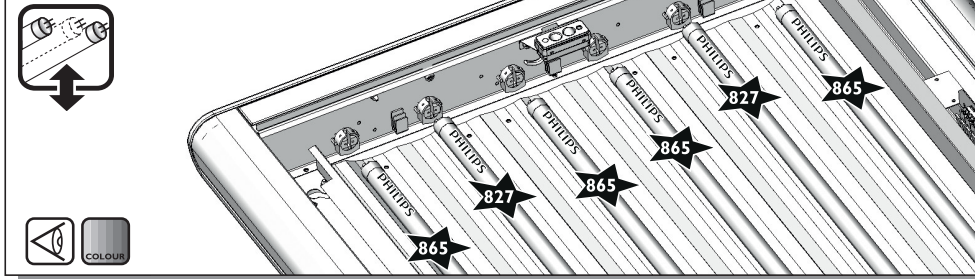


### Service ATTENTION!



### 471

#### Service



Use Philips lamps for optimum performance  
Funzionamento ottimale garantito con lampade Philips  
Resultados óptimos con lámparas Philips  
Toimii parhaiten Philips-lamppujen kanssa  
Funciona melhor com lâmpadas Philips no interior  
Werk het best met Philips-lampen

Fonctionnement optimal avec lampes Philips  
Bestes Betriebsergebnis mit Philips-Lampen  
Fungerer bedst med Philips-lamper  
Fungerer mest optimalt med Philips-lamper  
Fungerar bäst med lampor från Philips

## SmartForm TCS - TPS460/461/471

### Installation instructions

Instructions de montage  
Montageanleitung  
Montage instruktie  
Istruzioni di montaggio  
Instrucciones de montaje  
Instruções de montagem  
Monteringsinstruktioner  
Monteringsvejledning  
Kokoonpano- ja kiinnitysohjeet  
Montaj yönergeleri  
Οδηγίες συναρμολόγησης  
Instrukcja montażu  
Szerelési utasítások  
Návod k montáži  
ИНСТРУКЦИЯ ПО МОНТАЖУ  
Návod k montáži

### IP 20 - IP 40

This luminaire must be earthed.  
Ce luminaire doit être mis à la terre.  
Diese Leuchte muß geerdet werden.  
Dit armatuur moet worden geaard.  
Questa armatura deve essere collegata a terra.  
La Luminaria debe estar conectada a tierra.

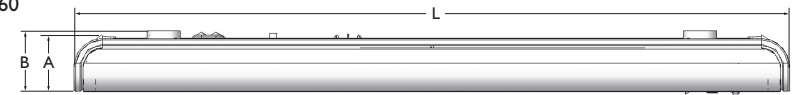
### Class I



All dimensions are in mm.

	Power (W)	L	W	A	B	C1	C2
460	13/14/20/24 W	640	660	49	56	480	560
461/471	13/14/20/24 W	640	660	65	80	490	490

460



TCS shown

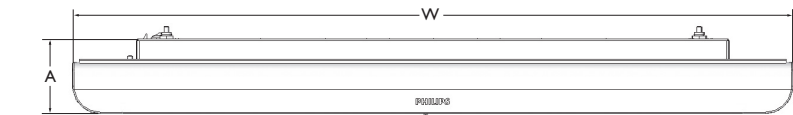


TPS shown

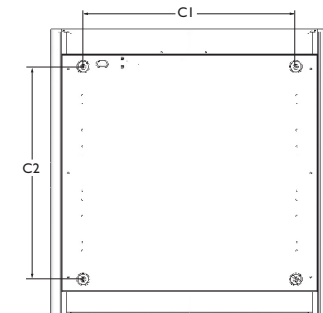
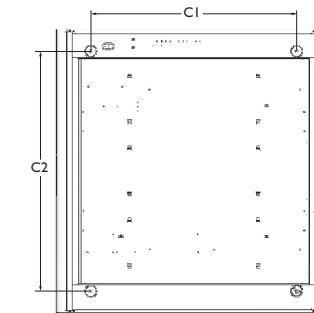
461/471



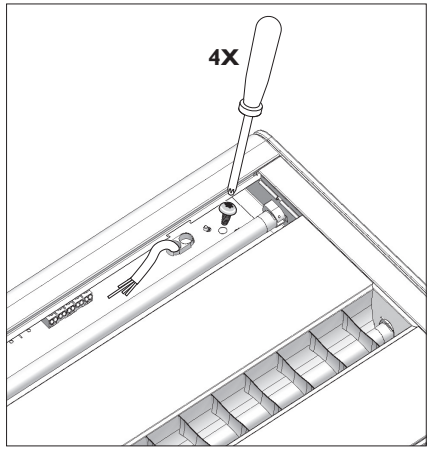
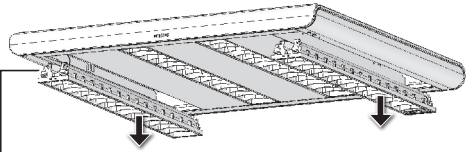
TCS shown



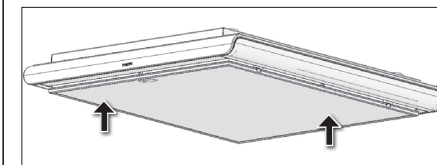
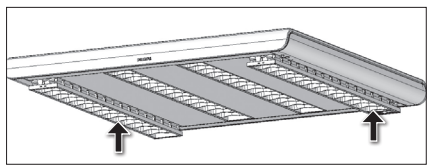
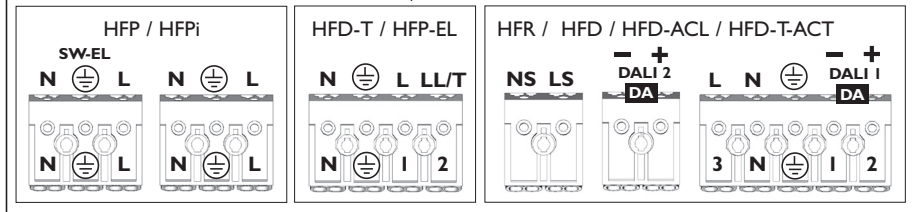
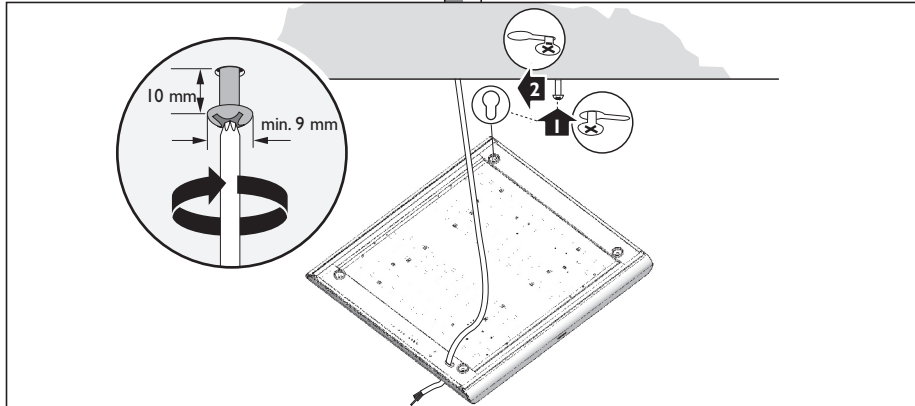
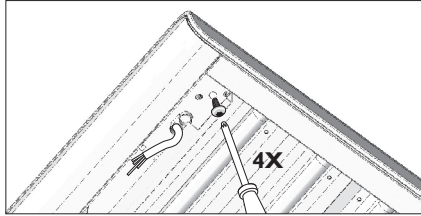
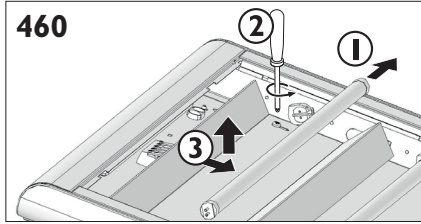
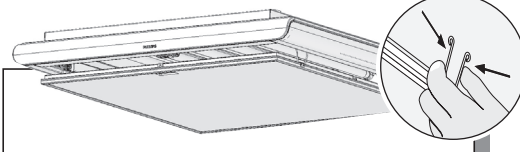
TPS shown



# TCS 460



# TCS 460/461/471



**L** — BLACK / BROWN  
**⊕** — YELLOW - GREEN  
**N** — BLUE

**L** — BLACK  
**⊕** — YELLOW - GREEN  
**N** — BLUE  
**+/T/LL/LS** — ORANGE / BROWN  
**-/NS** — PURPLE / GREY

Vigtigt!  
 Lederen med grøn/gul isolation må kun tilsluttes en klemme mærket eller

# TPS SM4

