



ClearFlood — kompletne rozwiązanie LED do oświetlania obiektów sportowych i terenów zewnętrznych

ClearFlood

ClearFlood to rodzina naświetlaczy pozwalających wybrać strumień świetlny potrzebny dokładnie w danym zastosowaniu. W ich konstrukcji wykorzystano najnowocześniejszą technologię LED i bardzo wydajne układy optyczne. Skutkiem tego jest najlepszy na rynku stosunek ceny do ilości emitowanego światła. Oprawa jest także bardzo energooszczędna. Bogaty wybór różnych optyk otwiera nowe możliwości zastosowań. Oprawa ClearFlood jest bardzo łatwa w montażu. Może bezpośrednio zastępować oprawy konwencjonalne. Również wybórżądanego strumienia świetlnego jest bardzo łatwy.

Korzyści

- Bezpośredni zamiennik opraw konwencjonalnych wyposażonych w lampy HID. Oferują możliwość wykorzystania istniejących instalacji elektrycznych i masztów.
- Znakomity stosunek ceny do ilości emitowanego światła i oszczędności poboru mocy.
- Szeroki wybór optyk umożliwia zaspokojenie szerokiej gamy potrzeb w zakresie projektowania oświetlenia, od oświetlania terenów rekreacyjnych i sportowych po oświetlanie dróg i ulic.
- Lepsza skuteczność świetlna dzięki wielu inteligentnym opcjom sterowania oświetleniem.

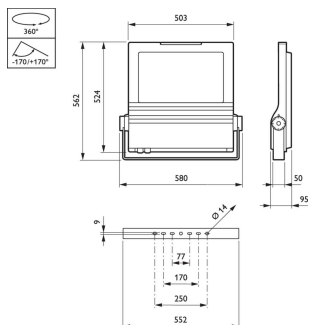
Cechy

- Różne strumienie świetlne, aż do 37 klm (system)
- Łatwa i beznarzędziowa wymiana osprzętu i modułów
- Różne opcje sterowania: CLO, DALI, CityTouch Ready
- Wysoka skuteczność świetlna sięgająca 145 lm/W
- 100% komponentów Philips
- Ochrona IP66 i IK09
- Długi okres użytkowania: 100 000 godzin (L80B10 przy temp. otoczenia 25°C)
- Zasilacz wbudowany klasy I lub II
- Ochrona przeciwprzebieciowa: 6 kV
- Szeroki wybór elementów optycznych do wielu zastosowań: oświetlenie obiektów sportowych i obszarów zewnętrznych — rozsyły asymetryczne i symetryczne z rastrami lub bez (opcjonalnie). Nowe produkty optyki asymetrycznej do oświetlania obiektów sportowych (korty tenisowe itp.)

Zastosowanie

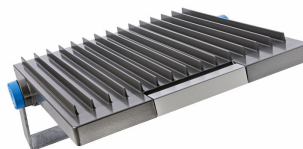
- Niewielkie obiekty sportowe i rekreacyjne
- Tereny przemysłowe
- Parkingi
- Fasady budynków
- Billboardy
- Ronda, skrzyżowania itp.

Rysunki techniczne



Więcej o produkcie

ClearFlood-BVP650-DP.tif



Więcej o produkcie



OPDP_BVP650i_0011-Detail
photo

Informacje ogólne

Znak CE	Tak
W zestawie sterownik	Tak
Oznaczenie palności	Do montażu na powierzchniach o normalnym poziomie palności
Wymienne źródło światła	Tak
Rodzina produktów	BVP650

Dane techniczne oświetlenia

Barwa źródła światła	740 neutralna biel
Skorelowana Temperatura Barwowa (Nom)	4000 K
Typ klosza	Szyba płaska
Wskaźnik oddawania barw (CRI)	70
Standardowy kąt nachylenia przy montażu na wysięgniku	0°
Standardowy kąt nachylenia przy montażu bezpośrednio na słupie	0°
Sprawność świetlna w górę	0

Układy sterowania i ściemnianie

Z możliwością przyciemniania	Nie
------------------------------	-----

Mechanika i korpus

Kolor Korpusu	Aluminium
---------------	-----------

Certyfikaty i zastosowania

Mech. kod ochrony przed uderzeniami	IK09
Kod stopnia ochrony	IP66
Ochrona przeciwprzepięciowa (wspólna/różnicowa)	Poziom ochrony przeciwprzepięciowej oprawy do trybu różnicowego 6 kV i trybu wspólnego 8 kV

Informacje ogólne

Order Code	Full Product Name	Osprzęt	Test rozżarzonym drutem	Kod rodziny lamp	Liczba sztuk osprzętu zasilającego
09028900	BVP650 LED80-4S/740 PSU S ALU	EB	Temperatura 960°C, czas 5 s	LED80	1 jednostka
09029600	BVP650 LED100-4S/740 PSU S ALU	EB	Temperatura 960°C, czas 5 s	LED100	1 jednostka
09030200	BVP650 LED120-4S/740 PSU S ALU	EB	Temperatura 960°C, czas 5 s	LED120	1 jednostka
09031900	BVP650 LED140-4S/740 PSU S ALU	EB	Temperatura 960°C, czas 5 s	LED140	2 jednostki
09032600	BVP650 LED160-4S/740 PSU S ALU	EB	Temperatura 960°C, czas 5 s	LED160	2 jednostki
09033300	BVP650 LED180-4S/740 PSU S ALU	EB	Temperatura 960°C, czas 5 s	LED180	2 jednostki
09034000	BVP650 LED200-4S/740 PSU S ALU	EB	Temperatura 960°C, czas 5 s	LED200	2 jednostki
09035700	BVP650 LED220-4S/740 PSU S ALU	EB	Temperatura 960°C, czas 5 s	LED220	2 jednostki
09036400	BVP650 LED240-4S/740 PSU S ALU	EB	Temperatura 960°C, czas 5 s	LED240	2 jednostki
09037100	BVP650 LED260-4S/740 PSU S ALU	EB	Temperatura 960°C, czas 5 s	LED260	2 jednostki
09038800	BVP650 LED280-4S/740 PSU S ALU	EB	Temperatura 960°C, czas 5 s	LED280	2 jednostki
09039500	BVP650 LED300-4S/740 PSU S ALU	EB	Temperatura 960°C, czas 5 s	LED300	2 jednostki
09040100	BVP650 LED320-4S/740 PSU S ALU	EB	Temperatura 960°C, czas 5 s	LED320	2 jednostki
09041800	BVP650 LED340-4S/740 PSU S ALU	EB	Temperatura 960°C, czas 5 s	LED340	2 jednostki
09043200	BVP650 LED80-4S/740 PSU OFA52 ALU	EB	Temperatura 960°C, czas 5 s	LED80	1 jednostka
09044900	BVP650 LED100-4S/740 PSU OFA52 ALU	EB	Temperatura 960°C, czas 5 s	LED100	1 jednostka
09045600	BVP650 LED120-4S/740 PSU OFA52 ALU	EB	Temperatura 960°C, czas 5 s	LED120	1 jednostka
09046300	BVP650 LED140-4S/740 PSU OFA52 ALU	EB	Temperatura 960°C, czas 5 s	LED140	2 jednostki
09047000	BVP650 LED160-4S/740 PSU OFA52 ALU	EB	Temperatura 960°C, czas 5 s	LED160	2 jednostki
09048700	BVP650 LED180-4S/740 PSU OFA52 ALU	EB	Temperatura 960°C, czas 5 s	LED180	2 jednostki
09049400	BVP650 LED200-4S/740 PSU OFA52 ALU	EB	Temperatura 960°C, czas 5 s	LED200	2 jednostki
09050000	BVP650 LED220-4S/740 PSU OFA52 ALU	EB	Temperatura 960°C, czas 5 s	LED220	2 jednostki
09051700	BVP650 LED240-4S/740 PSU OFA52 ALU	EB	Temperatura 960°C, czas 5 s	LED240	2 jednostki
09052400	BVP650 LED260-4S/740 PSU OFA52 ALU	EB	Temperatura 960°C, czas 5 s	LED260	2 jednostki

Order Code	Full Product Name	Osprzęt	Test rozżarzonym drutem	Kod rodziny lamp	Liczba sztuk osprzętu zasilającego
09053100	BVP650 LED280-4S/740 PSU OFA52 ALU	EB	Temperatura 960°C, czas 5 s	LED280	2 jednostki
09054800	BVP650 LED300-4S/740 PSU OFA52 ALU	EB	Temperatura 960°C, czas 5 s	LED300	2 jednostki
09055500	BVP650 LED320-4S/740 PSU OFA52 ALU	EB	Temperatura 960°C, czas 5 s	LED320	2 jednostki
09056200	BVP650 LED340-4S/740 PSU OFA52 ALU	EB	Temperatura 960°C, czas 5 s	LED340	2 jednostki
09067800	BVP650 LED260-4S/740 PSU DX50 ALU	EB	Temperatura 960°C, czas 5 s	LED260	2 jednostki
09071500	BVP650 LED340-4S/740 PSU DX50 ALU	EB	Temperatura 960°C, czas 5 s	LED340	2 jednostki
09108800	BVP650 LED180-4S/740 PSU DM10 ALU	EB	Temperatura 960°C, czas 5 s	LED180	2 jednostki
09868100	BVP650 LED360-4S/740 OFA52 ALU PSU	EB	Temperatura 960°C, czas 5 s	LED360	2 jednostki
09873500	BVP650 LED400-4S/740 DX50 ALU PSU	EB	Temperatura 960°C, czas 5 s	LED400	2 jednostki
12888300	BVP650 LED420-4S/740 S ALU PSU	-	-	LED420	2 jednostki
12889000	BVP650 LED420-4S/740 OFA52 ALU PSU	-	-	LED420	2 jednostki
12890600	BVP650 LED420-4S/740 DX50 ALU PSU	-	-	LED420	2 jednostki
12891300	BVP650 LED420-4S/740 DX51 ALU PSU	-	-	LED420	2 jednostki
12895100	BVP650 LED440-4S/740 S ALU PSU	-	-	LED440	2 jednostki
12896800	BVP650 LED440-4S/740 OFA52 ALU PSU	-	-	LED440	2 jednostki
12897500	BVP650 LED440-4S/740 DX50 ALU PSU	-	-	LED440	2 jednostki
12898200	BVP650 LED440-4S/740 DX51 ALU PSU	-	-	LED440	2 jednostki
45110300	BVP650 LED360-4S/740 DX60 ALU PSU	-	-	LED360	2 jednostki
45111000	BVP650 LED380-4S/740 DX60 ALU PSU	-	-	LED380	2 jednostki
45112700	BVP650 LED400-4S/740 DX60 ALU PSU	-	-	LED400	2 jednostki
45113400	BVP650 LED420-4S/740 DX60 ALU PSU	-	-	LED420	2 jednostki
45114100	BVP650 LED440-4S/740 DX60 ALU PSU	-	-	LED440	2 jednostki

Dane techniczne oświetlenia

Order Code	Full Product Name	Kąt rozsyłu		Liczba		Typ optyki na zewnątrz
		światła oprawy	Strumień Świetlny	źródeł światła		
09028900	BVP650 LED80-4S/740 PSU S ALU	72° x 22°	7 200 lm	48		Symetryczny
09029600	BVP650 LED100-4S/740 PSU S ALU	72° x 22°	8 800 lm	64		Symetryczny
09030200	BVP650 LED120-4S/740 PSU S ALU	72° x 22°	10 500 lm	64		Symetryczny
09031900	BVP650 LED140-4S/740 PSU S ALU	140° x 70°	12 500 lm	82		Symetryczny
09032600	BVP650 LED160-4S/740 PSU S ALU	140° x 70°	14 000 lm	82		Symetryczny
09033300	BVP650 LED180-4S/740 PSU S ALU	130° x 97°	16 000 lm	82		Symetryczny
09034000	BVP650 LED200-4S/740 PSU S ALU	130° x 97°	17 500 lm	82		Symetryczny
09035700	BVP650 LED220-4S/740 PSU S ALU	108° x 113°	19 500 lm	82		Symetryczny
09036400	BVP650 LED240-4S/740 PSU S ALU	108° x 113°	21 000 lm	120		Symetryczny
09037100	BVP650 LED260-4S/740 PSU S ALU	86° x 188°	23 000 lm	120		Symetryczny
09038800	BVP650 LED280-4S/740 PSU S ALU	86° x 188°	24 000 lm	120		Symetryczny
09039500	BVP650 LED300-4S/740 PSU S ALU	88° x 187°	26 000 lm	120		Symetryczny
09040100	BVP650 LED320-4S/740 PSU S ALU	88° x 187°	28 000 lm	120		Symetryczny
09041800	BVP650 LED340-4S/740 PSU S ALU	72° x 22°	29 000 lm	120		Symetryczny
09043200	BVP650 LED80-4S/740 PSU OFA52 ALU	72° x 22°	7 000 lm	48		Optiflux oś asymetryczna kąt 52°
09044900	BVP650 LED100-4S/740 PSU OFA52 ALU	88° x 157°	8 800 lm	64		Optiflux oś asymetryczna kąt 52°

Order Code	Full Product Name	Kąt rozsyłu		Liczba		Typ optyki na zewnątrz
		światła oprawy	Strumień Świetlny	źródeł światła		
09045600	BVP650 LED120-4S/740 PSU OFA52 ALU	88° x 157°	10 500 lm	64		Optiflux oś asymetryczna kąt 52°
09046300	BVP650 LED140-4S/740 PSU OFA52 ALU	140° x 70°	12 500 lm	82		Optiflux oś asymetryczna kąt 52°
09047000	BVP650 LED160-4S/740 PSU OFA52 ALU	140° x 70°	14 000 lm	82		Optiflux oś asymetryczna kąt 52°
09048700	BVP650 LED180-4S/740 PSU OFA52 ALU	130° x 97°	15 500 lm	82		Optiflux oś asymetryczna kąt 52°
09049400	BVP650 LED200-4S/740 PSU OFA52 ALU	130° x 97°	17 500 lm	82		Optiflux oś asymetryczna kąt 52°
09050000	BVP650 LED220-4S/740 PSU OFA52 ALU	108° x 113°	19 000 lm	82		Optiflux oś asymetryczna kąt 52°
09051700	BVP650 LED240-4S/740 PSU OFA52 ALU	108° x 113°	21 000 lm	120		Optiflux oś asymetryczna kąt 52°
09052400	BVP650 LED260-4S/740 PSU OFA52 ALU	86° x 188°	23 000 lm	120		Optiflux oś asymetryczna kąt 52°
09053100	BVP650 LED280-4S/740 PSU OFA52 ALU	86° x 188°	24 000 lm	120		Optiflux oś asymetryczna kąt 52°
09054800	BVP650 LED300-4S/740 PSU OFA52 ALU	88° x 187°	26 000 lm	120		Optiflux oś asymetryczna kąt 52°
09055500	BVP650 LED320-4S/740 PSU OFA52 ALU	88° x 187°	28 000 lm	120		Optiflux oś asymetryczna kąt 52°
09056200	BVP650 LED340-4S/740 PSU OFA52 ALU	72° x 22°	29 000 lm	120		Optiflux oś asymetryczna kąt 52°
09067800	BVP650 LED260-4S/740 PSU DX50 ALU	86° x 188°	22 000 lm	120		Dystrybucja bardzo szeroka 50
09071500	BVP650 LED340-4S/740 PSU DX50 ALU	72° x 22°	28 000 lm	120		Dystrybucja bardzo szeroka 50
09108800	BVP650 LED180-4S/740 PSU DM10 ALU	130° x 97°	15 500 lm	82		Dystrybucja średnio 10
09868100	BVP650 LED360-4S/740 OFA52 ALU PSU	86° x 188°	31 000 lm	120		Optiflux oś asymetryczna kąt 52°

Order Code	Full Product Name	Kąt rozsyłu		Liczba	
		światła oprawy	Strumień Świetlny	źródeł światła	Typ optyki na zewnątrz
09873500	BVP650 LED400-4S/740 DX50 ALU PSU	140° x 70°	32 000 lm	120	Dystrybucja bardzo szeroka 50
12888300	BVP650 LED420-4S/740 S ALU PSU	70° x 21°	36 000 lm	-	Symetryczny
12889000	BVP650 LED420-4S/740 OFA52 ALU PSU	39° - 11° x 98°	35 000 lm	-	Optiflux oś asymetryczna kąt 52°
12890600	BVP650 LED420-4S/740 DX50 ALU PSU	17° - 5° x 132°	34 000 lm	-	Dystrybucja bardzo szeroka 50
12891300	BVP650 LED420-4S/740 DX51 ALU PSU	14° - 5° x 132°	21 000 lm	-	Dystrybucja bardzo szeroka 51
12895100	BVP650 LED440-4S/740 S ALU PSU	70° x 21°	38 000 lm	-	Symetryczny
12896800	BVP650 LED440-4S/740 OFA52 ALU PSU	39° - 11° x 98°	37 000 lm	-	Optiflux oś asymetryczna kąt 52°

Order Code	Full Product Name	Kąt rozsyłu		Liczba	
		światła oprawy	Strumień Świetlny	źródeł światła	Typ optyki na zewnątrz
12897500	BVP650 LED440-4S/740 DX50 ALU PSU	17° - 5° x 132°	36 000 lm	-	Dystrybucja bardzo szeroka 50
12898200	BVP650 LED440-4S/740 DX51 ALU PSU	14° - 5° x 132°	22 000 lm	-	Dystrybucja bardzo szeroka 51
45110300	BVP650 LED360-4S/740 DX60 ALU PSU	8° - 26° x 82°	32 000 lm	-	Dystrybucja bardzo szeroka 60
45111000	BVP650 LED380-4S/740 DX60 ALU PSU	8° - 26° x 82°	34 000 lm	-	Dystrybucja bardzo szeroka 60
45112700	BVP650 LED400-4S/740 DX60 ALU PSU	8° - 26° x 82°	35 000 lm	-	Dystrybucja bardzo szeroka 60
45113400	BVP650 LED420-4S/740 DX60 ALU PSU	8° - 26° x 82°	37 000 lm	-	Dystrybucja bardzo szeroka 60
45114100	BVP650 LED440-4S/740 DX60 ALU PSU	8° - 26° x 82°	39 000 lm	-	Dystrybucja bardzo szeroka 60

Eksplotacja i połączenie elektryczne

Order Code	Full Product Name	Zużycie energii
09028900	BVP650 LED80-4S/740 PSU S ALU	47 W
09029600	BVP650 LED100-4S/740 PSU S ALU	57 W
09030200	BVP650 LED120-4S/740 PSU S ALU	70 W
09031900	BVP650 LED140-4S/740 PSU S ALU	82 W
09032600	BVP650 LED160-4S/740 PSU S ALU	95 W
09033300	BVP650 LED180-4S/740 PSU S ALU	108 W
09034000	BVP650 LED200-4S/740 PSU S ALU	122 W
09035700	BVP650 LED220-4S/740 PSU S ALU	134 W
09036400	BVP650 LED240-4S/740 PSU S ALU	140 W
09037100	BVP650 LED260-4S/740 PSU S ALU	152 W
09038800	BVP650 LED280-4S/740 PSU S ALU	166 W
09039500	BVP650 LED300-4S/740 PSU S ALU	178 W
09040100	BVP650 LED320-4S/740 PSU S ALU	192 W
09041800	BVP650 LED340-4S/740 PSU S ALU	205 W
09043200	BVP650 LED80-4S/740 PSU OFA52 ALU	47 W
09044900	BVP650 LED100-4S/740 PSU OFA52 ALU	57 W
09045600	BVP650 LED120-4S/740 PSU OFA52 ALU	70 W
09046300	BVP650 LED140-4S/740 PSU OFA52 ALU	82 W
09047000	BVP650 LED160-4S/740 PSU OFA52 ALU	95 W
09048700	BVP650 LED180-4S/740 PSU OFA52 ALU	108 W
09049400	BVP650 LED200-4S/740 PSU OFA52 ALU	122 W
09050000	BVP650 LED220-4S/740 PSU OFA52 ALU	134 W
09051700	BVP650 LED240-4S/740 PSU OFA52 ALU	140 W

Order Code	Full Product Name	Zużycie energii
09052400	BVP650 LED260-4S/740 PSU OFA52 ALU	152 W
09053100	BVP650 LED280-4S/740 PSU OFA52 ALU	166 W
09054800	BVP650 LED300-4S/740 PSU OFA52 ALU	178 W
09055500	BVP650 LED320-4S/740 PSU OFA52 ALU	192 W
09056200	BVP650 LED340-4S/740 PSU OFA52 ALU	205 W
09067800	BVP650 LED260-4S/740 PSU DX50 ALU	152 W
09071500	BVP650 LED340-4S/740 PSU DX50 ALU	205 W
09108800	BVP650 LED180-4S/740 PSU DM10 ALU	108 W
09868100	BVP650 LED360-4S/740 OFA52 ALU PSU	220 W
09873500	BVP650 LED400-4S/740 DX50 ALU PSU	250 W
12888300	BVP650 LED420-4S/740 S ALU PSU	265 W
12889000	BVP650 LED420-4S/740 OFA52 ALU PSU	265 W
12890600	BVP650 LED420-4S/740 DX50 ALU PSU	265 W
12891300	BVP650 LED420-4S/740 DX51 ALU PSU	265 W
12895100	BVP650 LED440-4S/740 S ALU PSU	280 W
12896800	BVP650 LED440-4S/740 OFA52 ALU PSU	280 W
12897500	BVP650 LED440-4S/740 DX50 ALU PSU	280 W
12898200	BVP650 LED440-4S/740 DX51 ALU PSU	280 W
45110300	BVP650 LED360-4S/740 DX60 ALU PSU	220 W
45111000	BVP650 LED380-4S/740 DX60 ALU PSU	235 W
45112700	BVP650 LED400-4S/740 DX60 ALU PSU	250 W
45113400	BVP650 LED420-4S/740 DX60 ALU PSU	265 W
45114100	BVP650 LED440-4S/740 DX60 ALU PSU	280 W

