



Descrierea produsului

Economic Circular

Sursă de iluminat cu consum redus de energie și formă circulară

Beneficii

- Caracteristici excelente privind dispersia luminii și flux luminos de înaltă calitate
- Economisiri cu energia de până la 80% comparativ cu sursele standard cu incandescență
- Coeficient bun de fiabilitate menținut pe întreaga durată de funcționare

Caracteristici

- Sursă de iluminat plată, cu greutate mică și consum redus de energie ce poate fi utilizată ca alternativă pentru sursele incandescente
- Disponibilă în două variante de temperaturi ale culorii
- Flux luminos de înaltă intensitate
- Luminozitate aproape constantă (>80%) pentru gama de temperaturi recomandată

Cerere

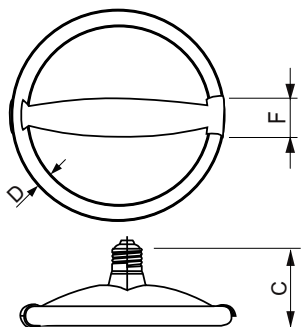
- Proiectate pentru înlocuirea surselor cu incandescență pentru iluminatul general în aplicațiile de consum și (semi-) profesionale- formă rotundă și îngustă, potrivită pentru toate tipurile de corpuri de iluminat încastrate sau suspendate.
- Nu sunt recomandate pentru dispozitive electronice și variatori de lumină

Economic Circular

Versions



Cote



Product	D (max)	C (max)	F (max)
Circular ES 24W CDL E27 220-240V 1CT/6	17,5 mm	77,5 mm	227,2 mm

