



# Svetelný zdroj:

## MASTERColour CDM-T

Typový rad kompaktných výbojok so stabilnou farbou svetla počas celej doby životnosti a majú jasné svetlo sviežo bielej farby

### Výhody

- Stabilný farebný vnem počas celej doby životnosti
- Vysoká svetelná účinnosť má za následok nižšie prevádzkové náklady
- Výbojky majú dlhšiu životnosť v porovnaní s klasickými a halogénovými žiarovkami
- Výbojky generujú relatívne málo stratového tepla, čo zlepšuje tepelnú pohodu pre nakupujúcich a predavačov v osvetľovaných obchodných priestoroch
- Všetky typy absorbujú UV žiarenie, čo znižuje riziko vyblednutia farieb osvetľovaných predmetov

### Vlastnosti

- Svetlo s teplotou bielym (3000K) resp. studenou bielym svetlom (4200K)
- Farebné podanie je dobré (3000K:  $R_{a} > 80$ ) až vynikajúce (4200K:  $R_{a} > 90$ )
- Dáva svetelný lúč s vysokou intenzitou, vďaka malému axiálnemu oblúkovému výboju a kompaktným rozmerom výbojky

### Aplikácie

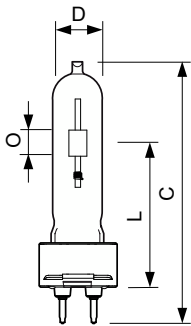
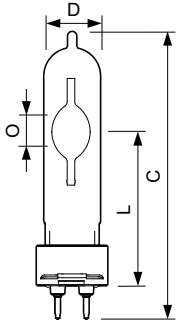
- Obchody a výklady, úrady a verejné budovy
- Dekoratívne vonkajšie osvetlenie: svetlometové osvetlenie a osvetlenie peších zón

### Varovanie a ochrana

- Používajte len v úplne uzavretom svietidle, aj počas testovania (normy IEC61167, IEC62035, IEC60598).
- Svietidlo musí byť prispôbené na zachytenie horúcich častí, keď praskne svetelný zdroj.
- Súčasťou predradníka musí byť ochrana na konci životnosti (normy IEC61167, IEC62035).
- Svetelné zdroje môžu používať elektronické alebo elektromagnetické predradníky s výnimkou svetelných zdrojov 35 W/942 a 20 W, ktoré musia používať elektronické predradníky.
- Je veľmi nepravdepodobné, že by rozbitie svetelného zdroja mohlo mať akýkoľvek vplyv na vaše zdravie. Ak sa svetelný zdroj rozbije, miestnosť 30 minút vetrajte a odstráňte časti svetelného zdroja, pokiaľ možno rukavicami. Vložte ich do utesneného plastového vrečka a odneste ich na recykláciu do miestneho zariadenia na nakladanie s odpadmi. Nepoužívajte vysávač.

# MASTERColour CDM-T

## Rozmerový obrázok



Product	D (max)	O	L (min)	L (max)	L	C (max)
MASTERC CDM-T 250W/830 G12 1CT/12	25 mm	12,3 mm	71,5 mm	73,5 mm	72,5 mm	135 mm
MASTERC CDM-T 250W/942 G12 1CT/12	25 mm	12,3 mm	71,5 mm	73,5 mm	72,5 mm	135 mm

Product	D (max)	D	O	L (min)	L (max)	L	C (max)
MASTERC CDM-T 150W/830 G12 1CT	20 mm	0,75 in	9 mm	55 mm	57 mm	56 mm	110 mm
MASTERC CDM-T 150W/942 G12 1CT	20 mm	0,75 in	8 mm	55 mm	57 mm	56 mm	110 mm
MASTERC CDM-T 35W/830 G12 1CT/12	20 mm	0,75 in	5 mm	55 mm	57 mm	56 mm	103 mm
MASTERC CDM-T 35W/842 G12 1CT/12	20 mm	0,75 in	5 mm	55 mm	57 mm	56 mm	103 mm
MASTERC CDM-T 70W/830 G12 1CT/12	20 mm	0,75 in	7 mm	55 mm	57 mm	56 mm	103 mm
MASTERC CDM-T 70W/942 G12 1CT/12	20 mm	0,75 in	6 mm	55 mm	57 mm	56 mm	103 mm

### Všeobecné informácie

Pätica	G12
Prevádzková poloha	UNIVERSAL

### Ovládanie a stmievanie

Stmievateľné	Nie
--------------	-----

### Mechanické časti a teleso

Povrchová úprava žiarovky	Priehľadné
---------------------------	------------

## Svetelné technické

Order Code	Full Product Name	Chromatická súradnica X (nom.)	Chromatická súradnica Y (nom.)	Označenie farby	Náhradná teplota chromatickosti (men.)	Index podania farieb (CRI)	Merný výkon (menovitý) (nom.)	Svetelný tok
19699615	MASTERCcolour CDM-T 70W/830 G12 1CT/12	0,434	0,398	Teplá biela (WW)	3000 K	84	85 lm/W	6 200 lm
19697215	MASTERCcolour CDM-T 35W/830 G12 1CT/12	0,434	0,398	Teplá biela (WW)	3000 K	83	79 lm/W	3 100 lm
19780115	MASTERCcolour CDM-T 150W/830 G12 1CT	0,434	0,398	Teplá biela (WW)	3000 K	88	88 lm/W	13 000 lm
19927015	MASTERCcolour CDM-T 70W/942 G12 1CT/12	0,371	0,366	Studená biela (CW)	4200 K	92	85 lm/W	6 200 lm

# MASTERColour CDM-T

Order Code	Full Product Name	Chromatická súradnica X (nom.)	Chromatická súradnica Y (nom.)	Označenie farby	Náhradná teplota chromatickosti (men.)	Index podania farieb (CRI)	Merný výkon (menovitý) (nom.)	Svetelný tok
20005115	MASTERColour CDM-T 150W/942 G12 1CT	0,371	0,366	Studená biela (CW)	4200 K	96	82 lm/W	12 100 lm
20801915	MASTERColour CDM-T 250W/830 G12 1CT/12	0,434	0,398	Teplá biela (WW)	3000 K	85	111 lm/W	27 750 lm
21112515	MASTERColour CDM-T 250W/942 G12 1CT/12	0,371	0,366	Studená biela (CW)	4200 K	91	105 lm/W	26 250 lm
21126215	MASTERColour CDM-T 35W/842 G12 1CT/12	0,371	0,366	Studená biela (CW)	4200 K	84	77 lm/W	3 000 lm

## Prevádzkové a elektrické

Order Code	Full Product Name	Napätie (nom.)	Spotreba
19699615	MASTERColour CDM-T 70W/830 G12 1CT/12	88 V	73,2 W
19697215	MASTERColour CDM-T 35W/830 G12 1CT/12	82 V	39,1 W
19780115	MASTERColour CDM-T 150W/830 G12 1CT	96 V	150,1 W
19927015	MASTERColour CDM-T 70W/942 G12 1CT/12	88 V	73,2 W

Order Code	Full Product Name	Napätie (nom.)	Spotreba
20005115	MASTERColour CDM-T 150W/942 G12 1CT	90 V	150,1 W
20801915	MASTERColour CDM-T 250W/830 G12 1CT/12	95 V	250,0 W
21112515	MASTERColour CDM-T 250W/942 G12 1CT/12	93 V	250,0 W
21126215	MASTERColour CDM-T 35W/842 G12 1CT/12	85 V	39,1 W

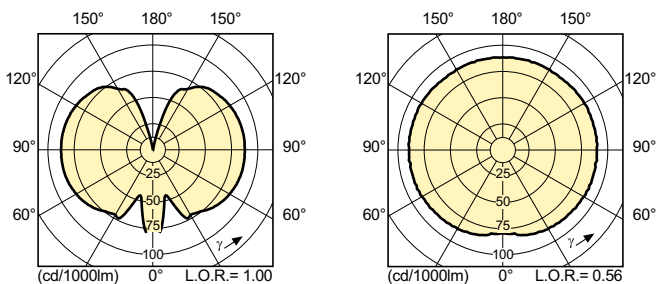
## Mechanické časti a teleso

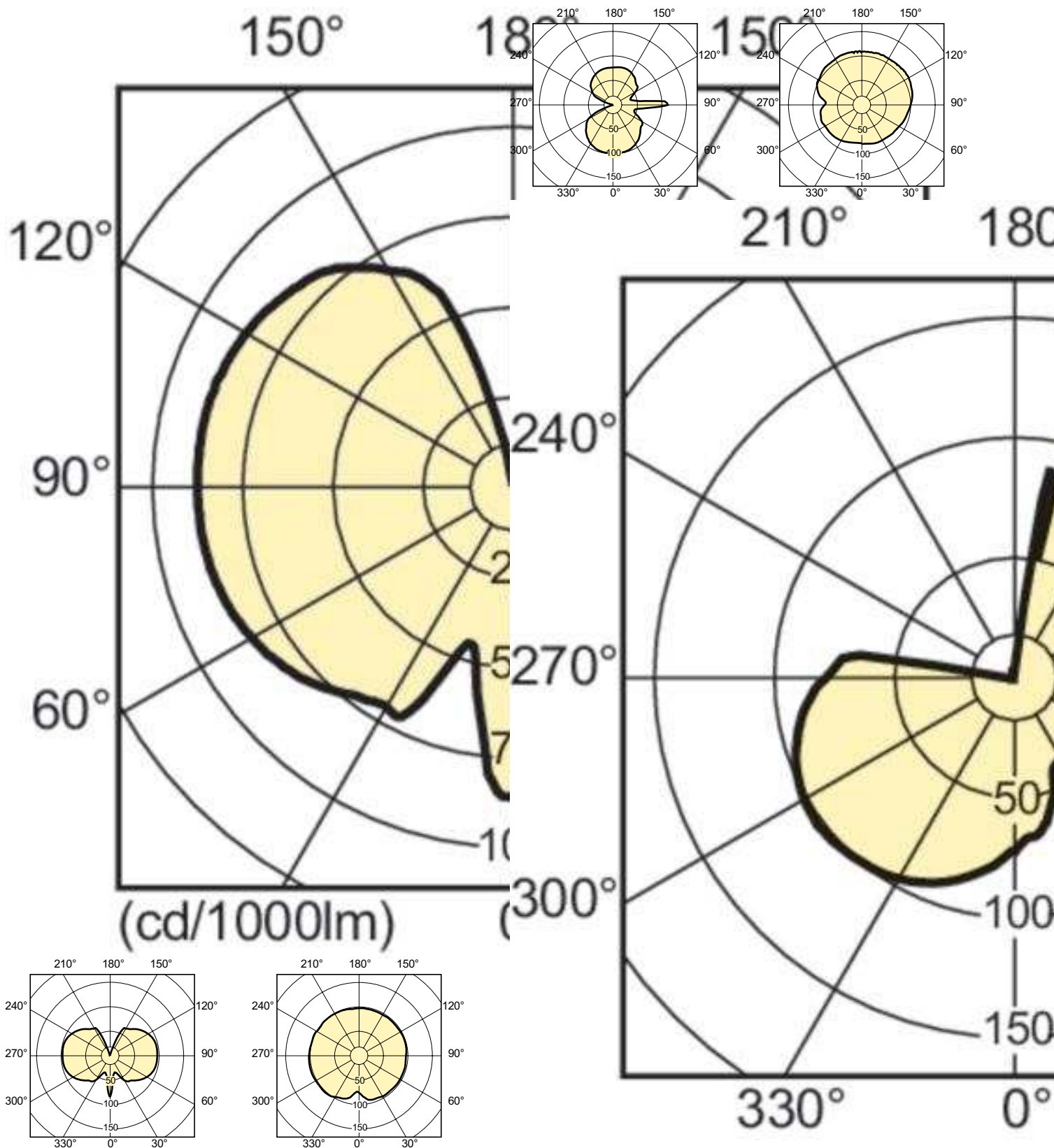
Order Code	Full Product Name	Tvar žiarovky
19699615	MASTERColour CDM-T 70W/830 G12 1CT/12	T19
19697215	MASTERColour CDM-T 35W/830 G12 1CT/12	T19
19780115	MASTERColour CDM-T 150W/830 G12 1CT	T19
19927015	MASTERColour CDM-T 70W/942 G12 1CT/12	T19

Order Code	Full Product Name	Tvar žiarovky
20005115	MASTERColour CDM-T 150W/942 G12 1CT	T19
20801915	MASTERColour CDM-T 250W/830 G12 1CT/12	T24
21112515	MASTERColour CDM-T 250W/942 G12 1CT/12	T24
21126215	MASTERColour CDM-T 35W/842 G12 1CT/12	T19

## Schválenie a použitie

Order Code	Full Product Name	Spotreba energie kWh/1 000 h	Obsah ortuti (Hg) (max.)	Obsah ortuti (Hg) (nom.)
19699615	MASTERColour CDM-T 70W/830 G12 1CT/12	74 kWh	4,6 mg	4,6 mg
19697215	MASTERColour CDM-T 35W/830 G12 1CT/12	40 kWh	3,2 mg	3,1 mg
19780115	MASTERColour CDM-T 150W/830 G12 1CT	151 kWh	14,3 mg	14,3 mg
19927015	MASTERColour CDM-T 70W/942 G12 1CT/12	74 kWh	6,1 mg	6,1 mg
20005115	MASTERColour CDM-T 150W/942 G12 1CT	151 kWh	10,4 mg	10,4 mg
20801915	MASTERColour CDM-T 250W/830 G12 1CT/12	250 kWh	27,5 mg	27,5 mg
21112515	MASTERColour CDM-T 250W/942 G12 1CT/12	250 kWh	20 mg	20,0 mg
21126215	MASTERColour CDM-T 35W/842 G12 1CT/12	40 kWh	2,7 mg	2,7 mg





# MASTERColour CDM-T

