



La solution de lumière blanche la plus fiable et économe pour l'extérieur

MASTER CosmoWhite

Lampes à halogénure métallisé en céramique de nouvelle génération, utilisées à l'extérieur et offrant une lumière blanche efficace et agréable

Avantages

- Lumière blanche séduisante
- Son excellent rendement optique permet un espacement plus important entre les luminaires, réduisant ainsi l'investissement
- Jusqu'à 60 % d'économies d'énergie et coût de possession très bas

Fonctions

- Lumière blanche offrant un rendement extrêmement élevé avec une très haute efficacité du système
- Durée de vie longue et fiable, nouvelle gamme Xtra offrant une durée de vie pouvant atteindre 6 ans
- La conception et le positionnement inédits du brûleur, alliés à une fixation optimale de la lampe (PGZ12), sont synonymes d'une efficacité optique excellente
- Taille compacte : 50 % plus petit que les systèmes SON/HPL
- Nouvelle plateforme d'appareillage électronique incluant des options de gradation

MASTER CosmoWhite

Application

- Éclairage public urbain pour les centres-villes, les zones résidentielles et les routes
- Lampe optimisée pour la position horizontale
- en position verticale, les spécifications en matière de durée de vie sont beaucoup plus faibles (de - 40 %)

Mises en garde et sécurité

- À utiliser uniquement dans un luminaire entièrement clos, même lors des essais (CEI 61167, CEI 62035, CEI 60598)
- Le luminaire doit pouvoir retenir les parties de lampe chaudes en cas de casse
- À utiliser uniquement avec un appareillage de contrôle électronique
- L'appareillage de contrôle doit inclure une protection en fin de vie (CEI 61167, CEI 62035)
- Un bris de lampe est très peu susceptible d'influer sur votre santé. Si une lampe se brise, aérez la pièce pendant 30 minutes et retirez les morceaux, de préférence avec des gants. Placez-les dans un sac en plastique scellé et portez-le à votre site de gestion des déchets en vue de son recyclage. Évitez d'utiliser un aspirateur.

Versions



LPPR CPO-TW 0003

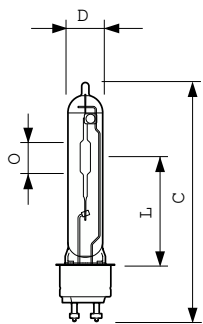


LPPR CPO-TW 0001



LPPR CPO-TW 45W 628 PGZ12

Schéma dimensionnel



Product	D (max)	D	O	L	C (max)
MST CosmoWh CPO-TW Xtra 140W/728 PGZ12	20 mm	19 mm	22 mm	66 mm	150 mm
MST CosmoWh CPO-TW Xtra 45W/628 PGZ12	20 mm	19 mm	14 mm	59 mm	132 mm
MST CosmoWh CPO-TW Xtra 60W/728 PGZ12	20 mm	19 mm	14 mm	59 mm	132 mm
MST CosmoWh CPO-TW Xtra 90W/728 PGZ12	20 mm	19 mm	18 mm	66 mm	143 mm

Informations générales

Culot	PGZ12
Position de fonctionnement	UNIVERSEL

Données techniques de l'éclairage

Coordonnée chromatique X	0,447
Coordonnée chromatique Y	0,4
Désignation de la couleur	Blanc (WH)
Température de couleur corrélée (nom.)	2800 K

Commandes et gradation

Variation de l'intensité lumineuse	Oui
------------------------------------	-----

Mécanique et boîtier

Finition ampoule	Transparent
Forme de la lampe	T19

Données techniques de l'éclairage

Order Code	Full Product Name	Indice de rendu de couleur (IRC)	Efficacité lumineuse (nominale)	Flux lumineux
8711500208538	MST CosmoWh CPO-TW Xtra 140W/728 PGZ12	72	125 lm/W	17.600 lm
8711500208514	MST CosmoWh CPO-TW Xtra 60W/728 PGZ12	73	120 lm/W	7.200 lm
8711500211217	MST CosmoWh CPO-TW Xtra 90W/728 PGZ12	70	120 lm/W	10.800 lm
8718291150015	MST CosmoWh CPO-TW Xtra 45W/628 PGZ12	66	110 lm/W	4.900 lm

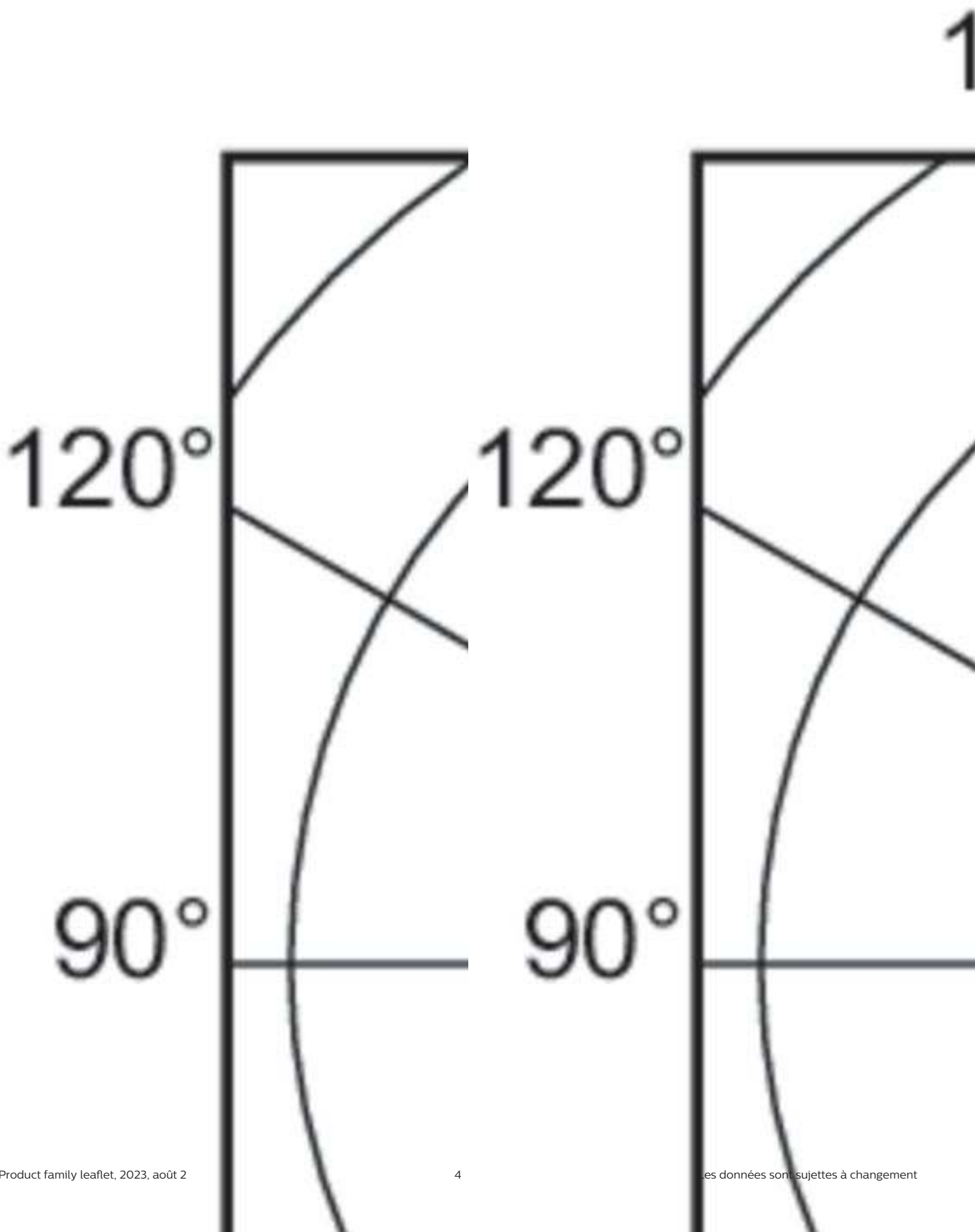
Fonctionnement et électricité

Order Code	Full Product Name	Tension (nom.)	Consommation électrique
8711500208538	MST CosmoWh CPO-TW Xtra 140W/728 PGZ12	94 V	141,0 W
8711500208514	MST CosmoWh CPO-TW Xtra 60W/728 PGZ12	92 V	60,0 W

Order Code	Full Product Name	Tension (nom.)	Consommation électrique
8711500211217	MST CosmoWh CPO-TW Xtra 90W/728 PGZ12	92 V	90,0 W
8718291150015	MST CosmoWh CPO-TW Xtra 45W/628 PGZ12	91 V	44,5 W

Approbation et application

Order Code	Full Product Name	Consommation d'énergie kWh/ 1 000 h	Taux de mercure (Hg) (max.)	Taux de mercure (Hg) (nom.)
8711500208538	MST CosmoWh CPO-TW Xtra 140W/728 PGZ12	141 kWh	3,9 mg	3,9 mg
8711500208514	MST CosmoWh CPO-TW Xtra 60W/728 PGZ12	60 kWh	2 mg	2,0 mg
8711500211217	MST CosmoWh CPO-TW Xtra 90W/728 PGZ12	90 kWh	3 mg	3,0 mg
8718291150015	MST CosmoWh CPO-TW Xtra 45W/628 PGZ12	45 kWh	2 mg	2,0 mg



MASTER CosmoWhite

