



# HID-DynaVision LumiStep Xtreme pro světelné zdroje CPO – integrované jednokrokové stmívání umožňující snadné úspory nákladů

## DynaVision LumiStep Xtreme for CPO

Vysoce spolehlivé elektronické předřadníky pro světelné zdroje CPO; jsou navrženy tak, aby šetřily energii díky integrovanému jednokrokovému stmívání a aby snižovaly náklady na údržbu díky životnosti 80 000 hodin a integrované ochraně proti zásahu bleskem

### Výhody

- Spolu se světelným zdrojem CPO vytváří předřadník nejúčinnější systém bílého osvětlení ve svém výkonovém rozsahu v oboru
- Úspora energie až 25 % díky integrovanému jednokrokovému stmívání a velmi vysoké účinnosti předřadníku (92 %)
- Minimalizuje náklady na údržbu díky extrémní životnosti 80000 hodin a integrované ochraně proti zásahu bleskem

# DynaVision LumiStep Xtreme for CPO

## Vlastnosti

- Integrovaná funkce krokového stmívání ze 100 % až na 50 % intenzity světla (60 % výkonu) v rámci tří předem naprogramovaných cyklů – 6, 8 a 10 hodin
- Extrémní životnost 80000 hodin s minimální mírou přežití 90 % při teplotě  $T_c = 80\text{ }^\circ\text{C}$
- Extrémní ochrana proti zásahu bleskem 10 kV / 5 kA
- Extrémní ochrana proti vlhkosti a vibracím
- Přesná stabilizace výkonu zdroje 95–97 % napříč širokým rozsahem napájecího napětí 180–300 V

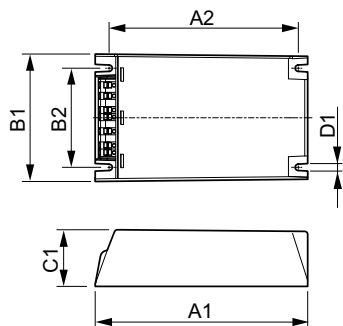
## Aplikace

- Osvětlení obytných oblastí
- Zkrášlování měst
- Pouliční osvětlení
- Dálnice

## Versions



## Rozměrové výkresy



Product	D1	C1	A1	A2	B1	B2
HID-DV LS8 Xt 60 CPO Q 208-277V	4.5 mm	40.0 mm	150.0 mm	133.6 mm	90.0 mm	70.0 mm

