



# Zuverlässigkeit im Außenbereich

## DynaVision Programmable Xtreme für SON

HID-DynaVision Programmable Xtreme für SON-Lampen sind sehr robuste, programmierbare elektronische Vorschaltgeräte für die Außenbeleuchtung. Diese überaus effiziente Lösung eignet sich insbesondere in Anwendungen, in denen eine sehr lange Lebensdauer erforderlich ist. Das Xtreme-Sortiment von Philips wurde speziell dazu entwickelt, weltweit rauen Umgebungsbedingungen standzuhalten.

### Vorteile

- 80.000 h Lebensdauer ( $T_{sub>c</sub>} = 80\text{ °C}$ )
- Dimmbar über DALI-Steuersignal
- Besonders robust gegen Staub, Feuchtigkeit und starke Erschütterungen

### Merkmale

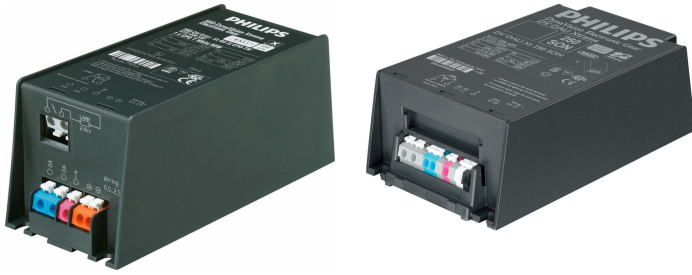
- HID-DynaVision Programmable Xtreme (HID-DV Prog Xt) ist ein elektronisches Vorschaltgerät
- Geeignet für SON-Lampen von 50 bis 250 W
- Temperaturschutz zum Schutz des Vorschaltgerätes und der Lampe
- Zusätzlicher integrierter Überspannungsschutz bis zu 10 kV
- Optimiert auf den Einsatz mit SON-Lampen und somit besonders Effizient

### Anwendung

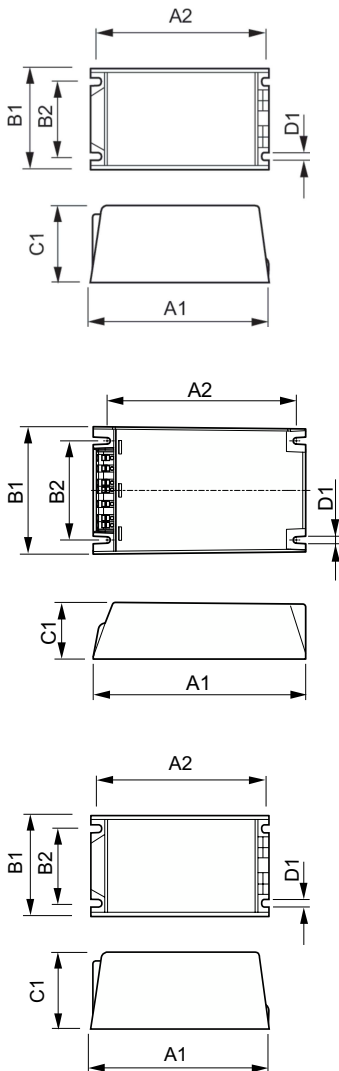
- Für den Einsatz in der Außenbeleuchtung anstelle von konventionellen Vorschaltgeräten
- Für Anwendungen mit gedimmter Beleuchtung
- Ideal geeignet zur Integration in das CityTouch-System

# DynaVision Programmable Xtreme für SON

## Versions



## Abmessungsskizzen



Product	D1	C1	A1	A2	B1	B2
HID-DV PROG Xt 250	4.8 mm	58.0 mm	169.0 mm	156.0 mm	100.0 mm	81.5 mm
SON C2 208-277V						

Product	D1	C1	A1	A2	B1	B2
HID-DV PROG Xt 100	4.5 mm	40.0 mm	150.0 mm	133.6 mm	90.0 mm	70.0 mm
SON Q 208-277V						
HID-DV PROG Xt 150 SON	4.5 mm	40.0 mm	150.0 mm	133.6 mm	90.0 mm	70.0 mm
Q 208-277V						
HID-DV PROG Xt 50 SON	4.5 mm	40.0 mm	150.0 mm	133.6 mm	90.0 mm	70.0 mm
Q 208-277V						
HID-DV PROG Xt 70 SON	4.5 mm	40.0 mm	150.0 mm	133.6 mm	90.0 mm	70.0 mm
Q 208-277V						

Product	D1	C1	A1	A2	B1	B2
HID-DV PROG Xt 100 SON	5.0 mm	65.0 mm	150.0 mm	135.9 mm	65.0 mm	46.8 mm
C1 208-277V						
HID-DV PROG Xt 150 SON	5.0 mm	65.0 mm	150.0 mm	135.9 mm	65.0 mm	46.8 mm
C1 208-277V						
HID-DV PROG Xt 70 SON	5.0 mm	65.0 mm	150.0 mm	135.9 mm	65.0 mm	46.8 mm
C1 208-277V						

# DynaVision Programmable Xtreme für SON

## Betrieb und Elektrik

Eingangsfrequenz	50 bis 60 Hz
Eingangsspannung	208-240-277 V
Netzfrequenz	50 to 60 Hz

## Betrieb und Elektrik

Order Code	Full Product Name	Anzahl Produkte für MCB (16 A Typ B) (Nom.)
21222500	HID-DV PROG Xt 70 SON C1 208-277V	11
21224900	HID-DV PROG Xt 100 SON C1 208-277V	5
21226300	HID-DV PROG Xt 150 SON C1 208-277V	5
21991000	HID-DV PROG Xt 250 SON C2 208-277V	11

Order Code	Full Product Name	Anzahl Produkte für MCB (16 A Typ B) (Nom.)
66924100	HID-DV PROG Xt 50 SON Q 208-277V	11
66926500	HID-DV PROG Xt 70 SON Q 208-277V	11
66928900	HID-DV PROG Xt 100 SON Q 208-277V	5
66930200	HID-DV PROG Xt 150 SON Q 208-277V	5

## Mechanik und Gehäuse

Order Code	Full Product Name	Gehäuse
21222500	HID-DV PROG Xt 70 SON C1 208-277V	C1
21224900	HID-DV PROG Xt 100 SON C1 208-277V	C1
21226300	HID-DV PROG Xt 150 SON C1 208-277V	C1
21991000	HID-DV PROG Xt 250 SON C2 208-277V	C2

Order Code	Full Product Name	Gehäuse
66924100	HID-DV PROG Xt 50 SON Q 208-277V	Q
66926500	HID-DV PROG Xt 70 SON Q 208-277V	Q
66928900	HID-DV PROG Xt 100 SON Q 208-277V	Q
66930200	HID-DV PROG Xt 150 SON Q 208-277V	Q

