



# Kompakte Lösung für Halogen- und LED-Retrofit-Lampen

## Primaline Halogen Transformatoren

Primaline ist ein elektronischer Halogen-Transformator für Niedervolt-Halogenlampen. Dieses überaus leistungsfähige Gerät ist mit einem Überlast- und Kurzschlusschutz ausgestattet und entspricht den IIEC- und ENEC-Standards.

### Vorteile

- Geringe Leistungsverluste, höhere Energieeinsparung
- Konstante Lichtabstrahlung bei zu geringer und vollständige Nutzlebensdauer bei zu hoher Spannung
- Geeignet für den Betrieb von Philips 12 V-LED-Retrofit-Lampen

### Merkmale

- Ausführungen mit 70, 105 und 150 W
- Sehr kompakte und leichte Bauweise
- Schutz gegen Überspannung, Überhitzung und Kurzschluss
- 50.000 h Lebensdauer

### Anwendung

- Für Allgemein- und Akzentbeleuchtung im Innenbereich
- Für Anwendungen mit gedimmter und ungedimmter Beleuchtung
- Für bewegungs- und tageslichtabhängig gesteuerte Beleuchtung

### Hinweise

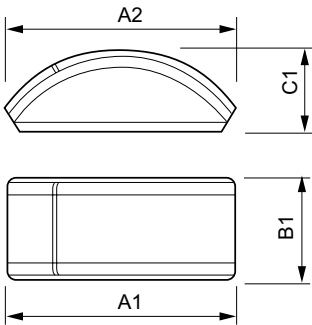
- Der Transformator ist nicht für den Gleichstrombetrieb geeignet.

# Primaline Halogen Transformatoren

## Versions



## Abmessungsskizzen



Product	C1	A1	B1
Primaline 105 230-240V 50/60Hz	33 mm	110 mm	45 mm

