



# Conception robuste, forme compacte

## HF-MatchboxRED

Le ballast HF-Matchbox Red est un ballast haute fréquence accessible, fiable, compact et léger à utiliser avec des puissances système inférieures à 25 W en combinaison avec des lampes TL mini, TL-D, TL5 et TL5c, PL-T/C et PL-L/S. La gamme HF-M Red se caractérise par une conception robuste, est conforme à toutes les normes de sécurité et de performances internationales qui s'appliquent et présente un indice d'efficacité énergétique (IEE CELMA ) A2.

### Avantages

- Possibilité d'utilisation avec des systèmes de contrôle à détection de mouvement
- Redémarrage automatique (après creux de tension ou changement de lampe) pour un fonctionnement continu et un remplacement aisé des lampes
- Convient aux luminaires de classe I ou de classe II

### Fonctions

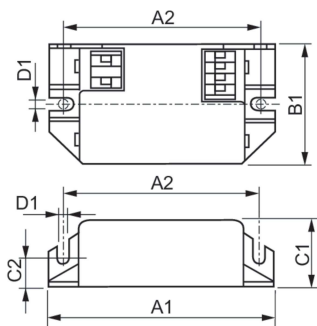
- Plus de 60 000 commutations allumage/extinction sur une lampe (selon la combinaison lampe/ballast)
- Convient au fonctionnement de secours CC entre 190 et 254 V
- Démarrage avec préchauffage sans clignotement programmé (<0,8 s) permettant des allumages et des extinctions sans réduction de la durée de vie utile de la lampe

# HF-MatchboxRED

## Application

- Utilisé avec des systèmes de contrôle à détection de mouvement tels que Philips OccuPlus
- Principalement pour les applications d'intérieur telles que spots, plafonniers, caissons lumineux, dispositifs de secours et de sécurité utilisés couramment dans les commerces, les immeubles de bureaux, les hôtels, les maisons et les immeubles résidentiels
- Applications domestiques telles que l'éclairage extérieur du jardin, les garages, les escaliers

## Schéma dimensionnel



Product	D1	C1	C2	A1	A2	B1
HF-M RED 109 SH TL/PL-S 230-240V	4.4 mm	22.0 mm	10.0 mm	80.0 mm	70.0 mm	40.0 mm
HF-M RED 114 SH TL/TL5/PL-C/S 230-240V	4.2 mm	22.0 mm	10.0 mm	80.0 mm	70.0 mm	40.0 mm
HF-M RED 118 SH PL-C/PL-T 230-240V	4.4 mm	22.0 mm	10.0 mm	80.0 mm	70.0 mm	40.0 mm
HF-M RED 124 SH TL/TL5/PL-L 230-240V	4.4 mm	22.0 mm	10.0 mm	94.0 mm	70.0 mm	40.0 mm

### Fonctionnement et électricité

Fréquence d'entrée	50 à 60 Hz
Tension d'entrée	230 à 240 V
Fréquence linéaire	50 to 60 Hz

### Mécanique et boîtier

Corps du luminaire	SH
--------------------	----

## Fonctionnement et électricité

Order Code	Full Product Name	Nombre de produits sur disjoncteur (16 A type B) (nom.)
91040030	HF-M RED 124 SH TL/TL5/PL-L 230-240V	48
93142930	HF-M RED 109 SH TL/PL-S 230-240V	159

Order Code	Full Product Name	Nombre de produits sur disjoncteur (16 A type B) (nom.)
93140530	HF-M RED 114 SH TL/TL5 230-240V	101

