



# Une source de chaleur confortable pour vos muscles

## Animal Care

Les lampes infrarouges Philips pour les applications de soins de santé et du corps sont conçues pour traiter les affections musculaires profondes et les blessures sportives. Ces lampes avec réflecteur à incandescence constituent une excellente solution de traitement par la chaleur localisée pour soulager la douleur musculaire. Elles s'avèrent également utiles dans le traitement des affections rhumatismales. Cette forme de thérapie par la chaleur permet également d'accélérer la guérison de différents types de blessures telles que les blessures sportives et les plaies non infectées. Dans de nombreux cas, elle offre également un soulagement de la douleur rapide et efficace. Les avantages de cette thérapie reposent sur l'amélioration de la circulation sanguine locale dans la peau causée par la réaction vasodilatatrice. Cela se traduit par une augmentation du taux de transport des métabolites et autres substances biochimiques essentielles. Les bienfaits proviennent également de la pénétration plus profonde de la chaleur, qui procure un effet chauffant agréable et doux.

### Avantages

- Pénétration optimale dans la peau et les muscles, soulageant au mieux la douleur musculaire
- 90 % de l'énergie est transmise sous forme de chaleur infrarouge
- Source de chaleur rayonnante instantanée et pouvant être contrôlée avec précision

## Animal Care

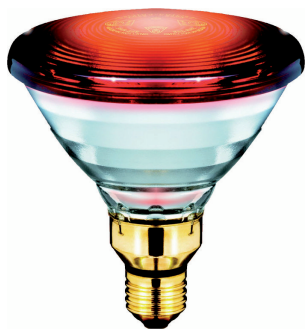
### Fonctions

- La forme du réflecteur permet d'appliquer la chaleur concentrée sur les zones pertinentes.
- Le modèle PAR38 est doté d'un réflecteur interne 100 % aluminisé. Autrement dit 100 % de la chaleur est évacuée par l'avant.
- Il présente en outre un filament rond de petite taille qui contribue également à concentrer davantage la chaleur dans le faisceau.
- Bon équilibre entre durée de vie et dégagement de chaleur
- Les lampes de couleur rouge réduisent l'émission de lumière visuelle et l'éblouissement

### Application

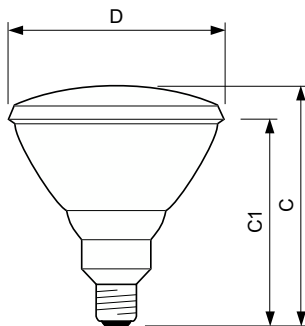
- Soulage les douleurs et affections musculaires comme les rhumatismes, les lombagos, les névralgies et les rhumes, etc.
- Facilite le rétablissement d'une blessure
- Offre confort et soin de beauté

### Versions



LPPR IRINPHI E27 PAR38

### Schéma dimensionnel



Product	D	C (max)	C1 (max)
PAR38 IR 150W E27 230V Red 1CT/12	121 mm	136 mm	124 mm

