

產品說明

LuxSense 日光自動感應調光系統

LuxSense 是日光調節選項 (DLR)，適用於配備飛利浦 HFR 安定器的燈具。由感應器測量來自下方表面的反射光，一旦反射光線強度超過了光源感應器設定的指定燈光強弱，本裝置就會調低燈管輸出。LuxSense 可安裝於燈具中，方式是使用燈具箱夾固定在燈具上，或是箱夾在具托架的鏡片尾端薄片上。LuxSense 提供完整套組，包含感應器與燈管箱夾：LRL1220 TL-D 適用於 TLD 燈管；LRL1220 TL5 適用於 T5 燈管。

优点

- 簡易的日光調節裝置，可輕鬆裝設於 1-10V 燈具中
- 安裝於窗戶附近時，可達到節能效果

特点

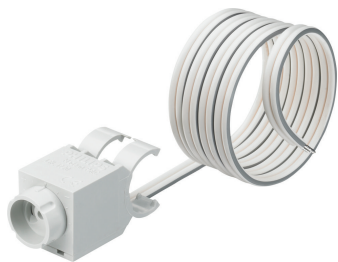
- LuxSense 連接至 HFR 安定器的 1-10 V DC 控制輸入
- LuxSense 可將燈光調降至安定器的最低強度 (飛利浦 HFR 安定器為 3%)
- LuxSense 經過校驗，可用於安裝 600 lux 且需要 500 lux 的標準辦公室情境
- 如有需要，可旋轉隔板以調整設定點，手動調整 LuxSense。感應器的敏感度變更範圍為 1/3 至
- 所有具類似日光與反射條件的 LuxSense 燈具，皆可沿用新的設定點
- 對於配備飛利浦 HFR 安定器的燈具，LuxSense 最多可調節 20 組

应用

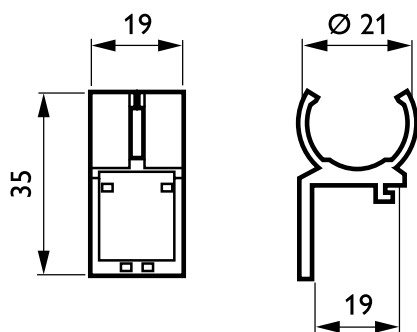
- LuxSense 專供所有辦公室應用
- LuxSense 專用於 2.5 到 3 公尺間的平均天花板高度
- LuxSense 可單獨使用，或與其他控制產品併用以新增日光調節功能 (例如 LuxSense 搭配 OccuSwitch 使用)

LuxSense 日光自動感應調光系統

Versions



二维绘图



Product

LRL1220 TL5

