

LuxSense - optimaal benutten van daglicht.

LuxSense

LuxSense is een daglichtafhankelijke regeling (DLR) voor armaturen die zijn voorzien van een Philips HFR-VSA. De sensor meet het licht dat wordt gereflecteerd door het oppervlak onder zich. Het dimt de lichtopbrengst van de lamp zodra het licht toeneemt tot boven het vereiste niveau dat wordt bepaald door het instelpunt van de sensor. LuxSense kan geïnstalleerd worden in de armatuur, ofwel door hem met een klem te bevestigen aan de lamp of door hem met een beugel vast te klikken op de eindlamel van de armatuur. LuxSense is verkrijgbaar als een complete set met een sensor en een lampklem: LRL1220 TL-D voor TL-D-lampen LRL1220 TL5 voor TL5-lampen

Voordelen

- Een eenvoudig apparaat voor daglichtafhankelijke regeling dat gemakkelijk gemonteerd kan worden in een 1-10 V-armatuur
- Levert kansen voor energiebesparing indien geïnstalleerd in de buurt van een raam

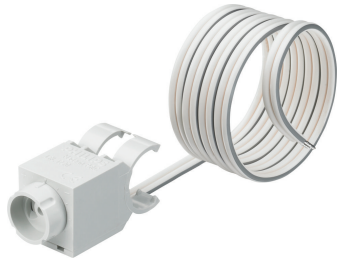
Kenmerken

- LuxSense wordt aangesloten op de 1-10 V-regeling van het HFR-VSA
- LuxSense dimt het licht tot dicht bij het minimumniveau van het VSA (3% voor het Philips HFR-VSA)
- LuxSense is gekalibreerd voor gebruik in een standaard kantoor situatie met 600 lux geïnstalleerd en 500 lux vereist
- Indien nodig kan LuxSense handmatig ingesteld worden door middel van een roterend diafragma voor het verstellen van het instelpunt. De gevoeligheid van de sensor kan gewijzigd worden binnen een bereik van 1/3 tot 3
- Het nieuwe instelpunt kan gekopieerd worden voor alle LuxSense-armaturen met dezelfde daglicht- en reflectiecondities
- LuxSense kan tot 20 armaturen regelen die zijn voorzien van een Philips HFR-VSA

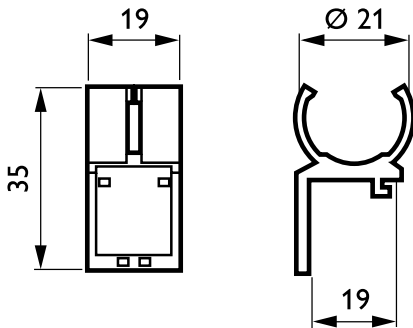
Toepassing

- LuxSense is ontworpen voor alle kantoortoepassingen
- LuxSense is ontworpen voor gemiddelde plafondhoogten van 2,5 tot 3 m
- LuxSense kan zelfstandig gebruikt worden of in combinatie met andere regelproducten om de daglichtafhankelijke regelfunctie toe te voegen (bijv. combinatie van LuxSense met OccuSwitch)

Versions



Maatschets



Product

LRL1220 TL-D

