



CoreLine Panel – wenn es auf gute Beleuchtung ankommt

CoreLine Panel

Erfüllt das CoreLine Versprechen – Innovativ, einfach zu installieren und hochwertig. In neuen und renovierten Gebäuden werden gern flächig leuchtende Pannelleuchten eingesetzt, die eine hochwertige Beleuchtung realisieren und durch ihre hohe Effizienz und Lebensdauer erheblich Energie- und Wartungskosten einsparen. CoreLine Panel gibt es in zwei Ausführungen: Ein bildschirmarbeitsplatztaugliches (BAP-taugliches) (OC) Panel mit integrierter, breitstrahlender MicroOptik und ein opales Panel (NOC). Die neuen CoreLine Panel LED-Einlegeleuchten können auch als Ersatz herkömmlicher Leuchtstofflampenleuchten zum Einsatz kommen. Sie lassen sich einfach und schnell installieren. Die BAP-tauglichen Leuchten sind zusätzlich mit einem optionalen Abhängeset zur direkt strahlenden Pendelleuchte umrüsten

Vorteile

- Sehr flache, gleichmäßig flächig leuchtende LED-Leuchte
- Schnellere Installation mit einem Schnellsteckverbinder
- Direkter Ersatz für Leuchten mit TL-D 4 x 18 W und TL5-4 x 14 W-Leuchtstofflampen
- Bis zu 63% Energieeinsparung im Vergleich zu Leuchten mit Leuchtstofflampen

CoreLine Panel

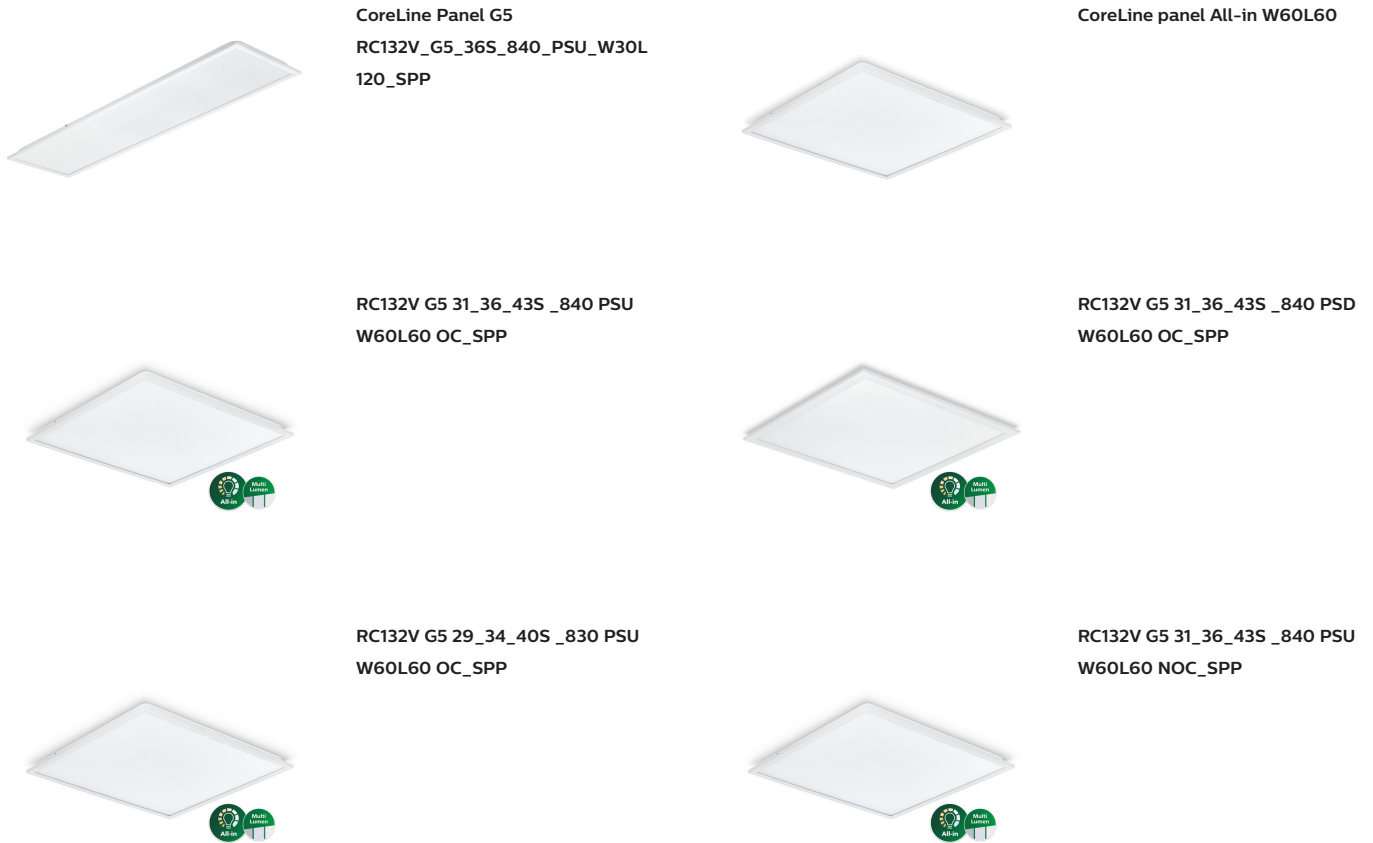
Merkmale

- Sehr flache quadratische (Modul 600 und 625) und Langfeldleuchte (nur Modul 600) für Deckensysteme mit sichtbaren Tragprofilen - alle CoreLine Panel können optional mit Zubehör zu Einbau- Anbau- und direkt strahlenden Pendelleuchten umgerüstet werden.
- Zwei Ausführungen: OC - BAP-tauglich konform EN12464-1: L65 3000 cd/m² und UGR 19 und NOC - nicht BAP-tauglich; UGR 22
- Zwei Lichtfarben: Neutralweiß (4.000 K) und Warmweiß (3.000 K) mit sehr guter Farbwiedergabe (Ra 80)
- Lange Mittlere Nutzlebensdauer (L80): 50.000 Stunden

Anwendung

- Büroräume, Empfangs- und Besprechungsbereiche, Einzel- und Großhandel, Hotels, Gesundheitswesen, Showrooms, Korridore, Nebenräume

Versions



CoreLine Panel

Versions

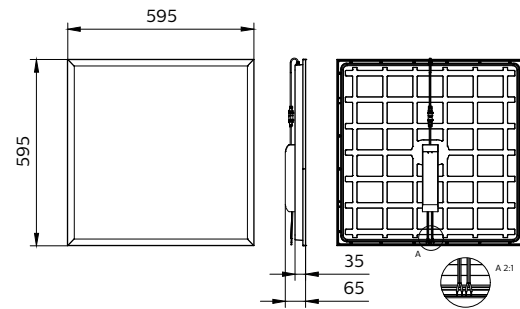
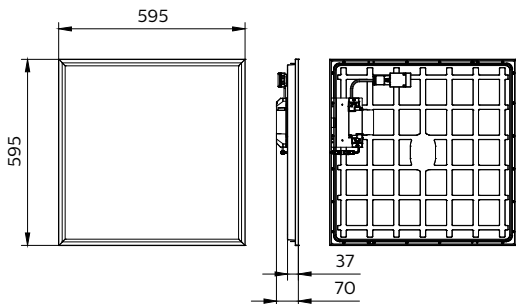
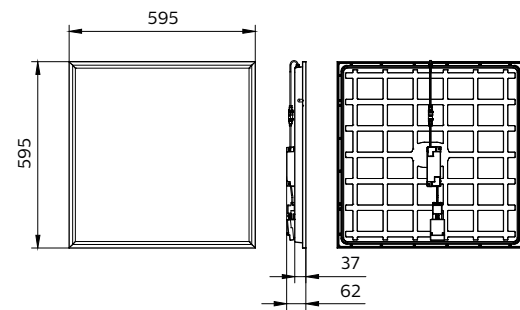
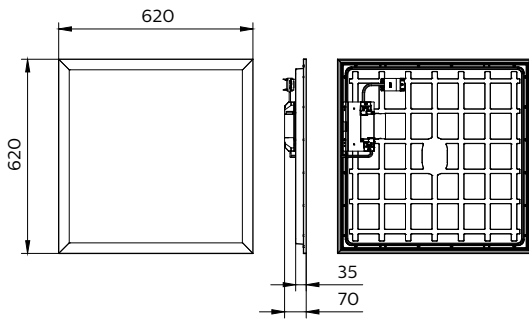
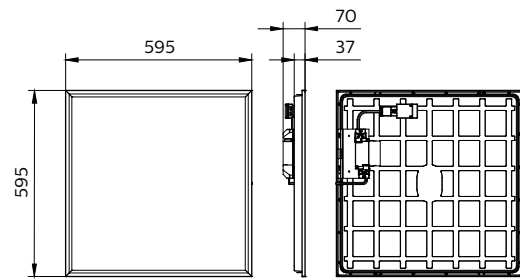
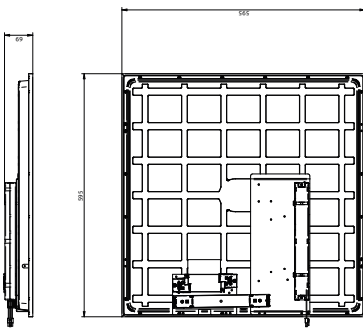
CoreLine panel All-in W62L62



CoreLine panel G5_BN W60L60

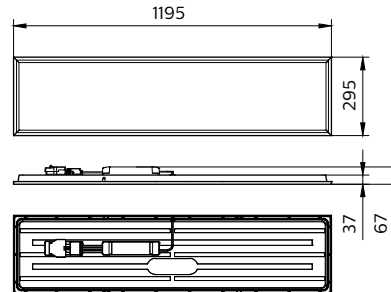
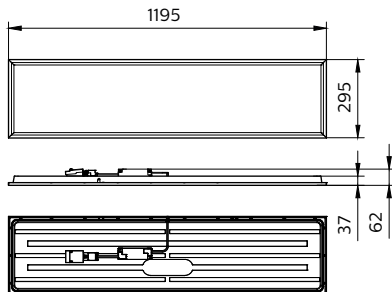
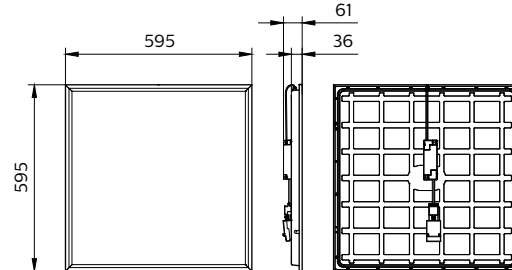
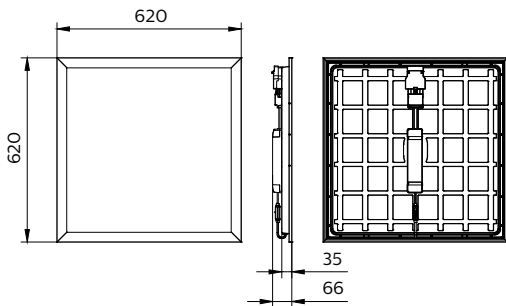
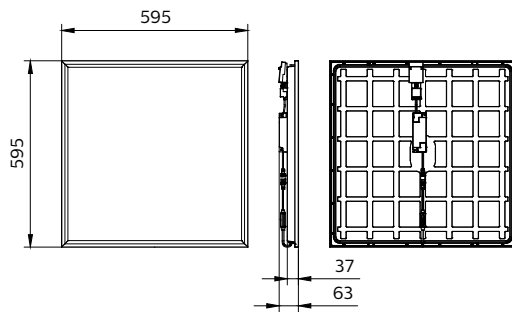
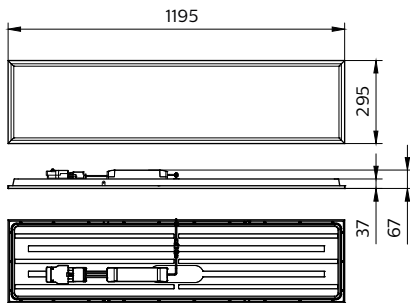
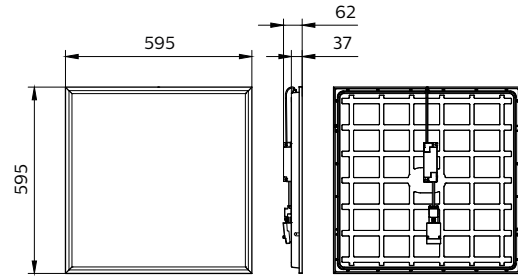
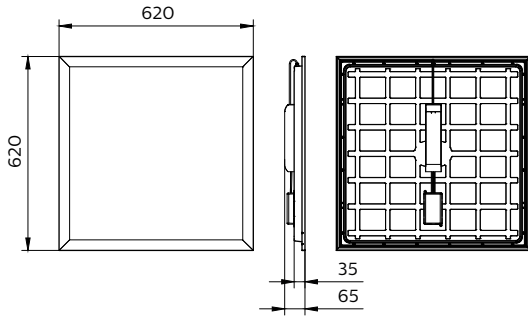


Abmessungsskizzen



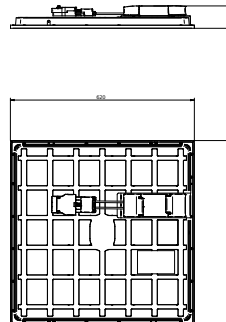
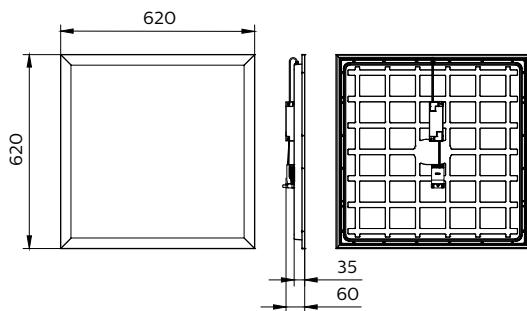
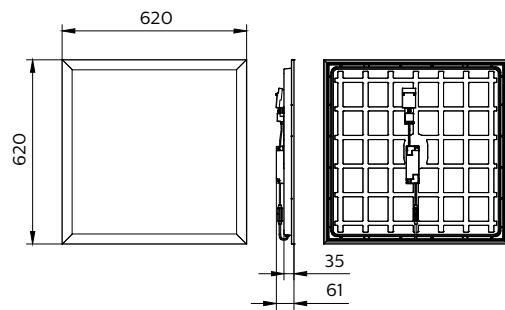
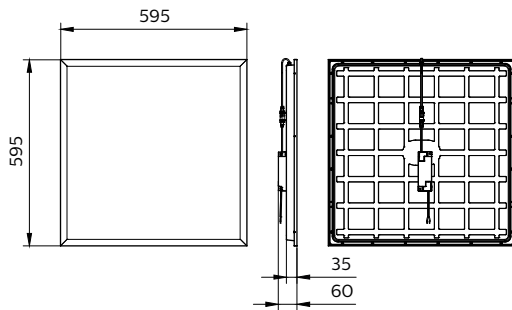
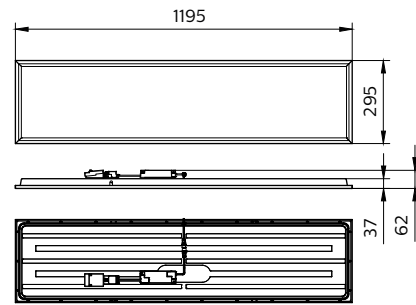
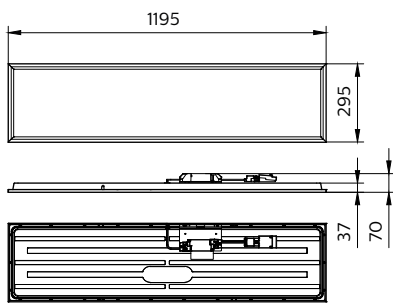
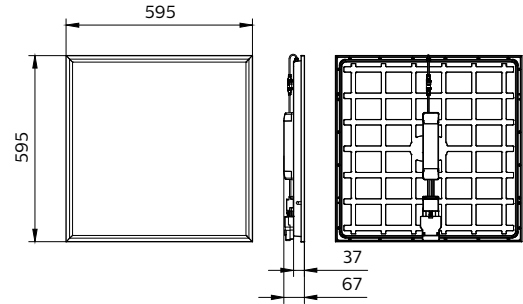
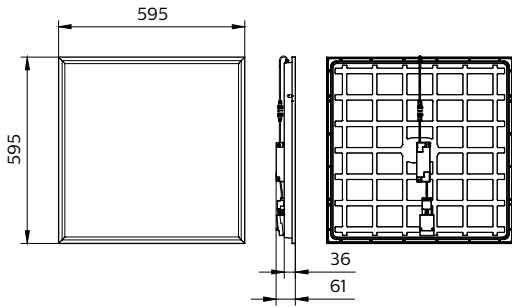
CoreLine Panel

Abmessungsskizzen



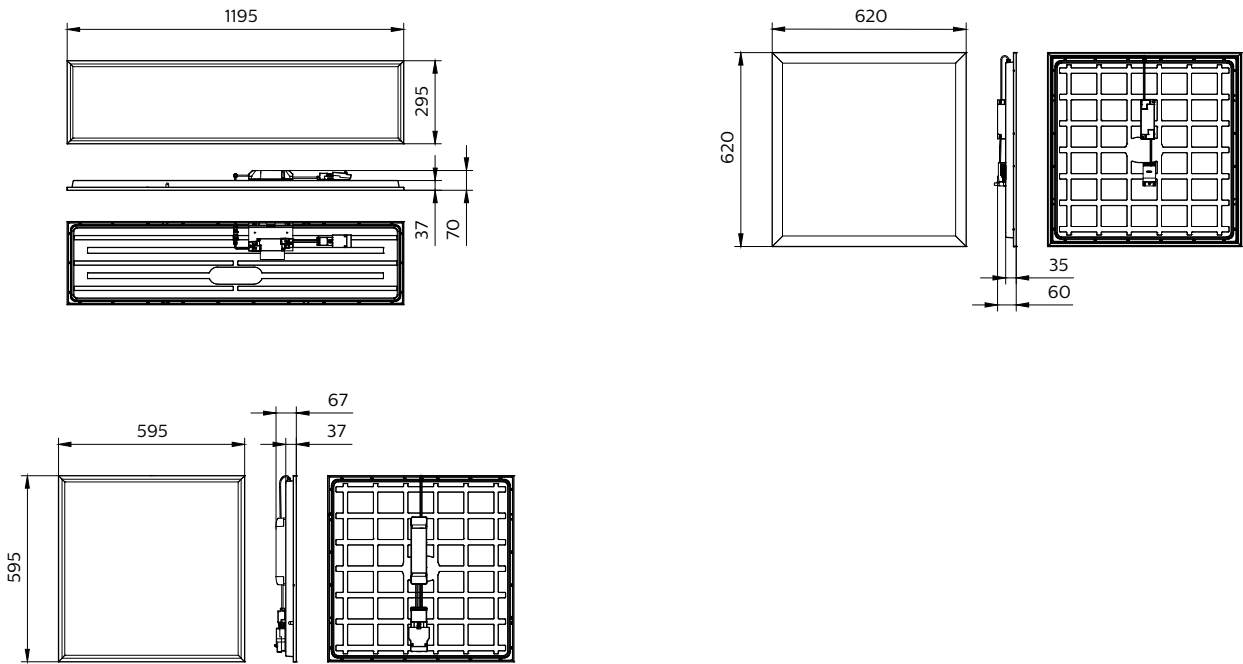
CoreLine Panel

Abmessungsskizzen



CoreLine Panel

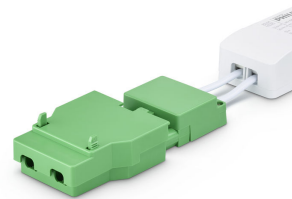
Abmessungsskizzen



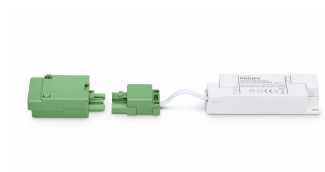
Produktdetails



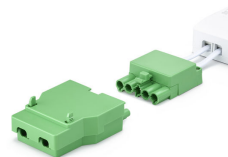
DC plug



Coreline panel G5 PSD connector closed



CoreLine panel Gen 5 -On/off (PSU) driver & Quick Connector



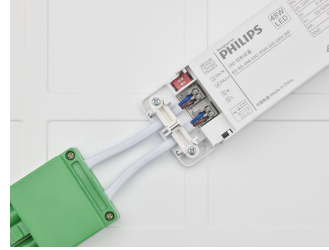
Coreline panel G5_ PSD connector Start_Step 1

CoreLine Panel

Produktdetails



CoreLine panel G5- 60x60 front of pack



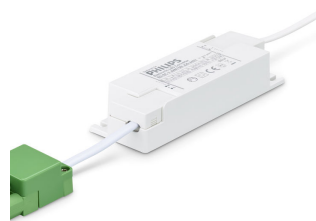
CoreLine Panel Gen 5 - Multilumen driver



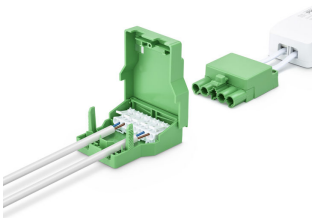
Coreline panel G5 backside PSD driver



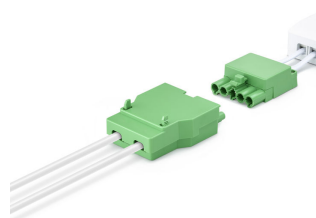
Coreline panel G5 backside PSU driver



Coreline panel G5 PSU driver



Coreline panel G5_ PSD connector
Wired_Step 3



Coreline panel G5_ PSD connector
Closed_Step 4



DC plug open with driver and panel



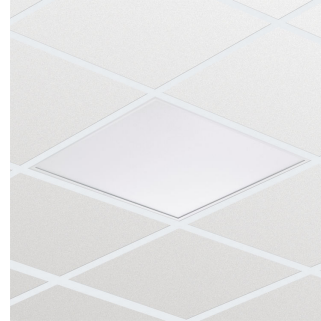
CoreLine panel BN backside
W60L60

CoreLine Panel

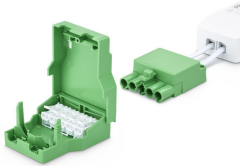
Produktdetails



CoreLine panel 62x62 OC Front of pack



Coreline panel G5 Recessed Ceiling



Coreline panel G5 PSD connector Open_Step 2



CoreLine panel BN corner W60L60



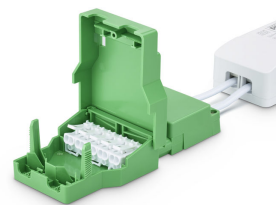
Coreline panel G5 optical cover



Coreline panel G5 PSD driver Lumenschwitch



DC plug closed with driver and panel



Coreline panel G5 PSD connector open

CoreLine Panel

Produktdetails



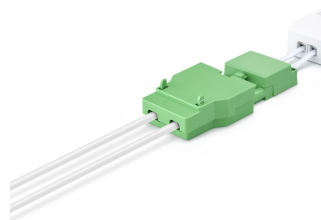
CoreLine panel All-in backside
W60L60



CoreLine panel frame & optical
area W62L62



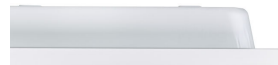
CoreLine panel All-in backside
W62L62



Coreline panel G5_PSD connector
Finished_Step 5



UGR19 optical exit window



Coreline panel G5 side angle



Multicolour switch panel, CCT
switch panel



CoreLine panel BN backside
W62L62

CoreLine Panel

Produktdetails



CoreLine panel All-in corner
W60L60



Multicolour switch panel, CCT
switch panel

Allgemeine Informationen

Betriebsgerät inklusive	Ja
ENEC-Zeichen	ENEC-Zeichen
Entflammbarkeitszeichen	Zur Montage auf normal entflammbaren Oberflächen
Glühfadentest	Temperatur: 650 °C, Dauer: 30 s
Lichtquelle austauschbar	Nein
Anzahl Vorschaltgeräte	Einheit

Lichttechnische Daten

Farbwiedergabeindex (CRI)	≥80
Flackerwert (PstLM) – Flackerwert gemäß EN 61000-3-3	1
Messung der Sichtbarkeit des Stroboskopeffekts (SVM)	0.4

Betrieb und Elektrik

Eingangsspannung	220-240 V
Netzfrequenz	50 or 60 Hz

Mechanik und Gehäuse

Gehäusefarbe	Weiß
--------------	------

Genehmigung und Anwendung

IEC-Schutzklasse	Schutzklasse II
------------------	-----------------

Initialkennwerte (IEC-konform)

Lichtstromtoleranz	+/-10%
--------------------	--------

Anwendungsbedingungen

Geeignet zum häufigen An- und Ausschalten	Ja
---	----

Allgemeine Informationen

Order Code	Full Product Name	CE-Zeichen	Produktfamiliencode
95007800	RC132V G5 36S/840 PSU W30L120 OC	Ja	-
95012200	RC132V G5 34S/830 PSD W30L120 OC	Ja	-
95013900	RC132V G5 36S/840 PSD W30L120 OC	Ja	-
95371000	RC132V G5 36S/840 WIA W30L120 OC	Ja	-
50186700	RC133V G5 36S/840 PSU W62L62 NOC BN	Ja	-
50189800	RC133V G5 36S/840 PSU W62L62 OC BN	Ja	-
50194200	RC133V G5 36S/840 PSD W62L62 OC BN	Ja	-
50197300	RC133V G5 36S/840 WIA W62L62 OC	Ja	-
50198000	RC133V G5 34S/830 WIA W62L62 OC	CE-Zeichen	-
50176800	RC132V G5 29_36_43S/830_40 PSU W60L60 OC	Ja	-
95031300	RC132V G5 31_36_43S/840 PSU W60L60 OC	Ja	-
95037500	RC132V G5 31_36_43S/840 PSD W60L60 OC	Ja	-
95030600	RC132V G5 29_34_40S/830 PSU W60L60 OC	Ja	-
95035100	RC132V G5 31_36_43S/840 PSU W60L60 NOC	Ja	-
50180500	RC133V G5 29_36_43S/830_40 PSU W62L62 OC	Ja	-
50181200	RC133V G5 29_36_43S/830_40 PSD W62L62 OC	Ja	-
50190400	RC132V G5 36S/840 PSU W60L60 OC BN	Ja	-
50195900	RC132V G5 36S/840 PSD W60L60 OC BN	Ja	-
94999700	RC132V G5 34S/830 PSU W60L60 NOC	Ja	-
95000900	RC132V G5 36S/840 PSU W60L60 NOC	Ja	-
95004700	RC132V G5 34S/830 PSU W60L60 OC	Ja	-
95005400	RC132V G5 36S/840 PSU W60L60 OC	Ja	-
95008500	RC132V G5 34S/830 PSD W60L60 OC	Ja	-
95009200	RC132V G5 36S/840 PSD W60L60 OC	Ja	-
95366600	RC132V G5 34S/830 WIA W60L60 OC	Ja	-
95367300	RC132V G5 36S/840 WIA W60L60 OC	Ja	-
01376600	RC133V G5 36S/840 PSED W62L62 OC	Ja	RC133V
01377300	RC133V G5 34S/830 PSED W62L62 OC	Ja	RC133V
01399500	RC133V G5 43S/865 PSED W62L62 OC	Ja	RC133V

Lichttechnische Daten (1/2)

CoreLine Panel

Order Code	Full Product		Ähnlichste			Order Code	Full Product		Ähnlichste		
	Name	„All-in“-Typ	Abstrahlungswinkel der Lichtquelle	Farbtemperatur (Nom)	Nennlichtaus (nom.)		Name	„All-in“-Typ	Abstrahlungswinkel der Lichtquelle	Farbtemperatur (Nom)	Nennlichtaus (nom.)
95007800	RC132V G5 36S/840 PSU W30L120 OC	-	-	4000 K	125 lm/W	95031300	RC132V G5 31_36_43S/ 840 PSU W60L60 OC	"All-in" Multi Lumen	-	4000 K	125 lm/W
95012200	RC132V G5 34S/830 PSD W30L120 OC	-	-	3000 K	120 lm/W	95037500	RC132V G5 31_36_43S/ 840 PSD W60L60 OC	"All-in" Multi Lumen	-	4000 K	125 lm/W
95013900	RC132V G5 36S/840 PSD W30L120 OC	-	-	4000 K	125 lm/W	95030600	RC132V G5 29_34_40S/ 830 PSU W60L60 OC	"All-in" Multi Lumen	-	3000 K	120 lm/W
95371000	RC132V G5 36S/840 WIA W30L120 OC	-	-	4000 K	125 lm/W	95035100	RC132V G5 31_36_43S/ 840 PSU W60L60 NOC	"All-in" Multi Lumen	-	4000 K	125 lm/W
50186700	RC133V G5 36S/840 PSU W62L62 NOC BN	-	-	4000 K	126 lm/W	50180500	RC133V G5 29_36_43S/ 830_40 PSU W62L62 OC	"All-in" Multi Lumen and Multi Color Temperature	-	3000 K	120 lm/W
50189800	RC133V G5 36S/840 PSU W62L62 OC BN	-	-	4000 K	126 lm/W	50181200	RC133V G5 29_36_43S/ 830_40 PSD W62L62 OC	"All-in" Multi Lumen and Multi Color Temperature	-	3000 K	120 lm/W
50194200	RC133V G5 36S/840 PSD W62L62 OC BN	-	-	4000 K	126 lm/W	50190400	RC132V G5 36S/840 PSU W60L60 OC BN	-	-	4000 K	126 lm/W
50197300	RC133V G5 36S/840 WIA W62L62 OC	-	-	4000 K	126 lm/W	50195900	RC132V G5 36S/840 PSD W60L60 OC BN	-	-	4000 K	126 lm/W
50198000	RC133V G5 34S/830 WIA W62L62 OC	-	- Grad	3000 K	119 lm/W	94999700	RC132V G5 34S/830 PSU	-	-	3000 K	120 lm/W
50176800	RC132V G5 29_36_43S/ 830_40 PSU W60L60 OC	"All-in" Multi Lumen and Multi Color Temperature	-	3000 K	120 lm/W	95000900	RC132V G5 36S/840 PSU W60L60 NOC	-	-	4000 K	125 lm/W

CoreLine Panel

Order Code	Full Product		Ähnlichste			Order Code	Full Product		Ähnlichste		
	Name	„All-in“-Typ	Abstrahlungswinkel der Lichtquelle	Farbtemperatur (Nom)	Nennlichtausbeute (nom.)		Name	„All-in“-Typ	Abstrahlungswinkel der Lichtquelle	Farbtemperatur (Nom)	Nennlichtausbeute (nom.)
95004700	RC132V G5 34S/830 PSU W60L60 OC	-	-	3000 K	120 lm/W	95367300	WIA W60L60 OC	-	-	4000 K	125 lm/W
95005400	RC132V G5 36S/840 PSU W60L60 OC	-	-	4000 K	125 lm/W	01376600	WIA W60L60 OC	-	-	4000 K	120 lm/W
95008500	RC132V G5 34S/830 PSD W60L60 OC	-	-	3000 K	120 lm/W	01377300	RC133V G5 34S/830 PSD W62L62 OC	-	-	3000 K	113 lm/W
95009200	RC132V G5 36S/840 PSD W60L60 OC	-	-	4000 K	125 lm/W	01399500	RC133V G5 43S/865 PSD W62L62 OC	-	-	6500 K	116 lm/W
95366600	RC132V G5 34S/830	-	-	3000 K	120 lm/W						

Lichttechnische Daten (2/2)

Order Code	Full Product Name	Lichtstrom	Optik	Order Code	Full Product Name	Lichtstrom	Optik
95007800	RC132V G5 36S/840 PSU W30L120 OC	3'600 lm	Abstrahlungswinkel (90°)	95030600	RC132V G5 29_34_40S/830 PSU W60L60 OC	2'900 lm	Abstrahlungswinkel (90°)
95012200	RC132V G5 34S/830 PSD W30L120 OC	3'400 lm	Abstrahlungswinkel (90°)	95035100	RC132V G5 31_36_43S/840 PSU W60L60 NOC	3'100 lm	Abstrahlungswinkel (120°)
95013900	RC132V G5 36S/840 PSD W30L120 OC	3'600 lm	Abstrahlungswinkel (90°)	50180500	RC133V G5 29_36_43S/830_40 PSU W62L62 OC	2'900 lm	Abstrahlungswinkel (90°)
95371000	RC132V G5 36S/840 WIA W30L120 OC	3'600 lm	Abstrahlungswinkel (90°)	50181200	RC133V G5 29_36_43S/830_40 PSD W62L62 OC	2'900 lm	Abstrahlungswinkel (90°)
50186700	RC133V G5 36S/840 PSU W62L62 NOC BN	3'600 lm	Abstrahlungswinkel (120°)	50190400	RC132V G5 36S/840 PSU W60L60 OC BN	3'600 lm	Abstrahlungswinkel (90°)
50189800	RC133V G5 36S/840 PSU W62L62 OC BN	3'600 lm	Abstrahlungswinkel (90°)	50195900	RC132V G5 36S/840 PSD W60L60 OC BN	3'600 lm	Abstrahlungswinkel (90°)
50194200	RC133V G5 36S/840 PSD W62L62 OC BN	3'600 lm	Abstrahlungswinkel (90°)	94999700	RC132V G5 34S/830 PSU W60L60 NOC	3'400 lm	Abstrahlungswinkel (120°)
50197300	RC133V G5 36S/840 WIA W62L62 OC	3'600 lm	Abstrahlungswinkel (90°)	95000900	RC132V G5 36S/840 PSU W60L60 NOC	3'600 lm	Abstrahlungswinkel (120°)
50198000	RC133V G5 34S/830 WIA W62L62 OC	3'400 lm	Abstrahlungswinkel (90°)	95004700	RC132V G5 34S/830 PSU W60L60 OC	3'400 lm	Abstrahlungswinkel (90°)
50176800	RC132V G5 29_36_43S/830_40 PSU W60L60 OC	2'900 lm	Abstrahlungswinkel (90°)	95005400	RC132V G5 36S/840 PSU W60L60 OC	3'600 lm	Abstrahlungswinkel (90°)
95031300	RC132V G5 31_36_43S/840 PSU W60L60 OC	3'100 lm	Abstrahlungswinkel (90°)	95008500	RC132V G5 34S/830 PSD W60L60 OC	3'400 lm	Abstrahlungswinkel (90°)
95037500	RC132V G5 31_36_43S/840 PSD W60L60 OC	3'100 lm	Abstrahlungswinkel (90°)	95009200	RC132V G5 36S/840 PSD W60L60 OC	3'600 lm	Abstrahlungswinkel (90°)

CoreLine Panel

Order Code	Full Product Name	Lichtstrom	Optik
95366600	RC132V G5 34S/830 WIA W60L60 OC	3'400 lm	Abstrahlungswinkel (90°)
95367300	RC132V G5 36S/840 WIA W60L60 OC	3'600 lm	Abstrahlungswinkel (90°)
01376600	RC133V G5 36S/840 PSED W62L62 OC	3'600 lm	Abstrahlungswinkel (90°)

Order Code	Full Product Name	Lichtstrom	Optik
01377300	RC133V G5 34S/830 PSED W62L62 OC	3'400 lm	Abstrahlungswinkel (90°)
01399500	RC133V G5 43S/865 PSED W62L62 OC	4'300 lm	Abstrahlungswinkel (90°)

Betrieb und Elektrik

Order Code	Full Product Name	Energieverbrauch
95007800	RC132V G5 36S/840 PSU W30L120 OC	28.5 W
95012200	RC132V G5 34S/830 PSD W30L120 OC	28.5 W
95013900	RC132V G5 36S/840 PSD W30L120 OC	28.5 W
95371000	RC132V G5 36S/840 WIA W30L120 OC	28.5 W
50186700	RC133V G5 36S/840 PSU W62L62 NOC BN	28.5 W
50189800	RC133V G5 36S/840 PSU W62L62 OC BN	28.5 W
50194200	RC133V G5 36S/840 PSD W62L62 OC BN	28.5 W
50197300	RC133V G5 36S/840 WIA W62L62 OC	28.5 W
50198000	RC133V G5 34S/830 WIA W62L62 OC	28.5 W
50176800	RC132V G5 29_36_43S/830_40 PSU W60L60 OC	34.5 W
95031300	RC132V G5 31_36_43S/840 PSU W60L60 OC	34.5 W
95037500	RC132V G5 31_36_43S/840 PSD W60L60 OC	34.5 W
95030600	RC132V G5 29_34_40S/830 PSU W60L60 OC	34.5 W
95035100	RC132V G5 31_36_43S/840 PSU W60L60 NOC	34.5 W
50180500	RC133V G5 29_36_43S/830_40 PSU W62L62 OC	34.5 W

Order Code	Full Product Name	Energieverbrauch
50181200	RC133V G5 29_36_43S/830_40 PSD W62L62 OC	34.5 W
50190400	RC132V G5 36S/840 PSU W60L60 OC BN	28.5 W
50195900	RC132V G5 36S/840 PSD W60L60 OC BN	28.5 W
94999700	RC132V G5 34S/830 PSU W60L60 NOC	28.5 W
95000900	RC132V G5 36S/840 PSU W60L60 NOC	28.5 W
95004700	RC132V G5 34S/830 PSU W60L60 OC	28.5 W
95005400	RC132V G5 36S/840 PSU W60L60 OC	28.5 W
95008500	RC132V G5 34S/830 PSD W60L60 OC	28.5 W
95009200	RC132V G5 36S/840 PSD W60L60 OC	28.5 W
95366600	RC132V G5 34S/830 WIA W60L60 OC	28.5 W
95367300	RC132V G5 36S/840 WIA W60L60 OC	28.5 W
01376600	RC133V G5 36S/840 PSED W62L62 OC	30 W
01377300	RC133V G5 34S/830 PSED W62L62 OC	30 W
01399500	RC133V G5 43S/865 PSED W62L62 OC	37 W

Temperatur

Order Code	Full Product Name	Umgebungstemperaturbereich
95007800	RC132V G5 36S/840 PSU W30L120 OC	-10 bis +40 °C
95012200	RC132V G5 34S/830 PSD W30L120 OC	-10 bis +40 °C
95013900	RC132V G5 36S/840 PSD W30L120 OC	-10 bis +40 °C
95371000	RC132V G5 36S/840 WIA W30L120 OC	-10 bis +40 °C
50186700	RC133V G5 36S/840 PSU W62L62 NOC BN	-10 bis +35 °C
50189800	RC133V G5 36S/840 PSU W62L62 OC BN	-10 bis +35 °C
50194200	RC133V G5 36S/840 PSD W62L62 OC BN	-10 bis +35 °C
50197300	RC133V G5 36S/840 WIA W62L62 OC	-10 bis +35 °C
50198000	RC133V G5 34S/830 WIA W62L62 OC	-10 bis +35 °C
50176800	RC132V G5 29_36_43S/830_40 PSU W60L60 OC	-10 bis +35 °C
95031300	RC132V G5 31_36_43S/840 PSU W60L60 OC	-10 bis +40 °C
95037500	RC132V G5 31_36_43S/840 PSD W60L60 OC	-10 bis +40 °C
95030600	RC132V G5 29_34_40S/830 PSU W60L60 OC	-10 bis +40 °C
95035100	RC132V G5 31_36_43S/840 PSU W60L60 NOC	-10 bis +40 °C

Order Code	Full Product Name	Umgebungstemperaturbereich
50180500	RC133V G5 29_36_43S/830_40 PSU W62L62 OC	-10 bis +35 °C
50181200	RC133V G5 29_36_43S/830_40 PSD W62L62 OC	-10 bis +35 °C
50190400	RC132V G5 36S/840 PSU W60L60 OC BN	-10 bis +35 °C
50195900	RC132V G5 36S/840 PSD W60L60 OC BN	-10 bis +35 °C
94999700	RC132V G5 34S/830 PSU W60L60 NOC	-10 bis +40 °C
95000900	RC132V G5 36S/840 PSU W60L60 NOC	-10 bis +40 °C
95004700	RC132V G5 34S/830 PSU W60L60 OC	-10 bis +40 °C
95005400	RC132V G5 36S/840 PSU W60L60 OC	-10 bis +40 °C
95008500	RC132V G5 34S/830 PSD W60L60 OC	-10 bis +40 °C
95009200	RC132V G5 36S/840 PSD W60L60 OC	-10 bis +40 °C
95366600	RC132V G5 34S/830 WIA W60L60 OC	-10 bis +40 °C
95367300	RC132V G5 36S/840 WIA W60L60 OC	-10 bis +40 °C
01376600	RC133V G5 36S/840 PSED W62L62 OC	0 bis +35 °C
01377300	RC133V G5 34S/830 PSED W62L62 OC	0 bis +35 °C
01399500	RC133V G5 43S/865 PSED W62L62 OC	0 bis +35 °C

Lichtregelung und Dimmen

CoreLine Panel

Order Code	Full Product Name	Dimmbar
95007800	RC132V G5 36S/840 PSU W30L120 OC	Nein
95012200	RC132V G5 34S/830 PSD W30L120 OC	Ja
95013900	RC132V G5 36S/840 PSD W30L120 OC	Ja
95371000	RC132V G5 36S/840 WIA W30L120 OC	Ja
50186700	RC133V G5 36S/840 PSU W62L62 NOC BN	Nein
50189800	RC133V G5 36S/840 PSU W62L62 OC BN	Nein
50194200	RC133V G5 36S/840 PSD W62L62 OC BN	Ja
50197300	RC133V G5 36S/840 WIA W62L62 OC	Ja
50198000	RC133V G5 34S/830 WIA W62L62 OC	Ja
50176800	RC132V G5 29_36_43S/830_40 PSU W60L60 OC	Nein
95031300	RC132V G5 31_36_43S/840 PSU W60L60 OC	Nein
95037500	RC132V G5 31_36_43S/840 PSD W60L60 OC	Ja
95030600	RC132V G5 29_34_40S/830 PSU W60L60 OC	Nein
95035100	RC132V G5 31_36_43S/840 PSU W60L60 NOC	Nein
50180500	RC133V G5 29_36_43S/830_40 PSU W62L62 OC	Nein

Order Code	Full Product Name	Dimmbar
50181200	RC133V G5 29_36_43S/830_40 PSD W62L62 OC	Ja
50190400	RC132V G5 36S/840 PSU W60L60 OC BN	Nein
50195900	RC132V G5 36S/840 PSD W60L60 OC BN	Ja
94999700	RC132V G5 34S/830 PSU W60L60 NOC	Nein
95000900	RC132V G5 36S/840 PSU W60L60 NOC	Nein
95004700	RC132V G5 34S/830 PSU W60L60 OC	Nein
95005400	RC132V G5 36S/840 PSU W60L60 OC	Nein
95008500	RC132V G5 34S/830 PSD W60L60 OC	Ja
95009200	RC132V G5 36S/840 PSD W60L60 OC	Ja
95366600	RC132V G5 34S/830 WIA W60L60 OC	Ja
95367300	RC132V G5 36S/840 WIA W60L60 OC	Ja
01376600	RC133V G5 36S/840 PSED W62L62 OC	Ja
01377300	RC133V G5 34S/830 PSED W62L62 OC	Ja
01399500	RC133V G5 43S/865 PSED W62L62 OC	Ja

Genehmigung und Anwendung

Order Code	Full Product Name	Schlagfestigkeit (IK)	Schutzart (IP)
95007800	RC132V G5 36S/840 PSU W30L120 OC	IK03	IP20/44
95012200	RC132V G5 34S/830 PSD W30L120 OC	IK03	IP20/44
95013900	RC132V G5 36S/840 PSD W30L120 OC	IK03	IP20/44
95371000	RC132V G5 36S/840 WIA W30L120 OC	IK03	IP20/44
50186700	RC133V G5 36S/840 PSU W62L62 NOC BN	IK02	IP20
50189800	RC133V G5 36S/840 PSU W62L62 OC BN	IK02	IP20
50194200	RC133V G5 36S/840 PSD W62L62 OC BN	IK02	IP20
50197300	RC133V G5 36S/840 WIA W62L62 OC	IK02	IP20
50198000	RC133V G5 34S/830 WIA W62L62 OC	IK02	IP20
50176800	RC132V G5 29_36_43S/830_40 PSU W60L60 OC	IK03	IP20
95031300	RC132V G5 31_36_43S/840 PSU W60L60 OC	IK03	IP20/44
95037500	RC132V G5 31_36_43S/840 PSD W60L60 OC	IK03	IP20/44
95030600	RC132V G5 29_34_40S/830 PSU W60L60 OC	IK03	IP20/44
95035100	RC132V G5 31_36_43S/840 PSU W60L60 NOC	IK03	IP20/44
50180500	RC133V G5 29_36_43S/830_40 PSU W62L62 OC	IK02	IP20

Order Code	Full Product Name	Schlagfestigkeit (IK)	Schutzart (IP)
50181200	RC133V G5 29_36_43S/830_40 PSD W62L62 OC	IK02	IP20
50190400	RC132V G5 36S/840 PSU W60L60 OC BN	IK02	IP20
50195900	RC132V G5 36S/840 PSD W60L60 OC BN	IK02	IP20
94999700	RC132V G5 34S/830 PSU W60L60 NOC	IK03	IP20/44
95000900	RC132V G5 36S/840 PSU W60L60 NOC	IK03	IP20/44
95004700	RC132V G5 34S/830 PSU W60L60 OC	IK03	IP20/44
95005400	RC132V G5 36S/840 PSU W60L60 OC	IK03	IP20/44
95008500	RC132V G5 34S/830 PSD W60L60 OC	IK03	IP20/44
95009200	RC132V G5 36S/840 PSD W60L60 OC	IK03	IP20/44
95366600	RC132V G5 34S/830 WIA W60L60 OC	IK03	IP20/44
95367300	RC132V G5 36S/840 WIA W60L60 OC	IK03	IP20/44
01376600	RC133V G5 36S/840 PSED W62L62 OC	IK03	IP20/44
01377300	RC133V G5 34S/830 PSED W62L62 OC	IK03	IP20/44
01399500	RC133V G5 43S/865 PSED W62L62 OC	IK03	IP20/44

Initialkennwerte (IEC-konform)

Order Code	Full Product Name	Anfängliche Farbsättigung
95007800	RC132V G5 36S/840 PSU W30L120 OC	(0.38, 0.38) SDCM≤3
95012200	RC132V G5 34S/830 PSD W30L120 OC	(0.43, 0.40) SDCM≤3
95013900	RC132V G5 36S/840 PSD W30L120 OC	(0.38, 0.38) SDCM≤3

Order Code	Full Product Name	Anfängliche Farbsättigung
95371000	RC132V G5 36S/840 WIA W30L120 OC	(0.38, 0.38) SDCM≤3
50186700	RC133V G5 36S/840 PSU W62L62 NOC BN	(0.38, 0.38) SDCM ≤3
50189800	RC133V G5 36S/840 PSU W62L62 OC BN	(0.38, 0.38) SDCM ≤3

CoreLine Panel

Order Code	Full Product Name	Anfängliche Farbsättigung
50194200	RC133V G5 36S/840 PSD W62L62 OC BN	(0.38, 0.38) SDCM ≤3
50197300	RC133V G5 36S/840 WIA W62L62 OC	(0.38, 0.38) SDCM ≤3
50198000	RC133V G5 34S/830 WIA W62L62 OC	(0.43, 0.40) SDCM ≤3
50176800	RC132V G5 29_36_43S/830_40 PSU W60L60 OC	(0.38, 0.38) SDCM ≤3
95031300	RC132V G5 31_36_43S/840 PSU W60L60 OC	(0.38, 0.38) SDCM≤3
95037500	RC132V G5 31_36_43S/840 PSD W60L60 OC	(0.38, 0.38) SDCM≤3
95030600	RC132V G5 29_34_40S/830 PSU W60L60 OC	(0.43, 0.40) SDCM≤3
95035100	RC132V G5 31_36_43S/840 PSU W60L60 NOC	(0.38, 0.38) SDCM≤3
50180500	RC133V G5 29_36_43S/830_40 PSU W62L62 OC	(0.38, 0.38) SDCM ≤3
50181200	RC133V G5 29_36_43S/830_40 PSD W62L62 OC	(0.38, 0.38) SDCM ≤3

Order Code	Full Product Name	Anfängliche Farbsättigung
50190400	RC132V G5 36S/840 PSU W60L60 OC BN	(0.38, 0.38) SDCM ≤3
50195900	RC132V G5 36S/840 PSD W60L60 OC BN	(0.38, 0.38) SDCM ≤3
94999700	RC132V G5 34S/830 PSU W60L60 NOC	(0.43, 0.40) SDCM≤3
95000900	RC132V G5 36S/840 PSU W60L60 NOC	(0.38, 0.38) SDCM≤3
95004700	RC132V G5 34S/830 PSU W60L60 OC	(0.43, 0.40) SDCM≤3
95005400	RC132V G5 36S/840 PSU W60L60 OC	(0.38, 0.38) SDCM≤3
95008500	RC132V G5 34S/830 PSD W60L60 OC	(0.43, 0.40) SDCM≤3
95009200	RC132V G5 36S/840 PSD W60L60 OC	(0.38, 0.38) SDCM≤3
95366600	RC132V G5 34S/830 WIA W60L60 OC	(0.43, 0.40) SDCM≤3
95367300	RC132V G5 36S/840 WIA W60L60 OC	(0.38, 0.38) SDCM≤3
01376600	RC133V G5 36S/840 PSED W62L62 OC	(0.38, 0.38) SDCM≤3
01377300	RC133V G5 34S/830 PSED W62L62 OC	(0.43, 0.40) SDCM≤3
01399500	RC133V G5 43S/865 PSED W62L62 OC	(0.38, 0.38) SDCM≤3

Anwendungsbedingungen

Order Code	Full Product Name	Maximaler Dimmlevel
95007800	RC132V G5 36S/840 PSU W30L120 OC	-
95012200	RC132V G5 34S/830 PSD W30L120 OC	3%
95013900	RC132V G5 36S/840 PSD W30L120 OC	3%
95371000	RC132V G5 36S/840 WIA W30L120 OC	1%
50186700	RC133V G5 36S/840 PSU W62L62 NOC BN	-
50189800	RC133V G5 36S/840 PSU W62L62 OC BN	-
50194200	RC133V G5 36S/840 PSD W62L62 OC BN	3%
50197300	RC133V G5 36S/840 WIA W62L62 OC	1%
50198000	RC133V G5 34S/830 WIA W62L62 OC	1%
50176800	RC132V G5 29_36_43S/830_40 PSU W60L60 OC	-
95031300	RC132V G5 31_36_43S/840 PSU W60L60 OC	-
95037500	RC132V G5 31_36_43S/840 PSD W60L60 OC	3%
95030600	RC132V G5 29_34_40S/830 PSU W60L60 OC	-
95035100	RC132V G5 31_36_43S/840 PSU W60L60 NOC	-
50180500	RC133V G5 29_36_43S/830_40 PSU W62L62 OC	-

Order Code	Full Product Name	Maximaler Dimmlevel
50181200	RC133V G5 29_36_43S/830_40 PSD W62L62 OC	3%
50190400	RC132V G5 36S/840 PSU W60L60 OC BN	-
50195900	RC132V G5 36S/840 PSD W60L60 OC BN	3%
94999700	RC132V G5 34S/830 PSU W60L60 NOC	-
95000900	RC132V G5 36S/840 PSU W60L60 NOC	-
95004700	RC132V G5 34S/830 PSU W60L60 OC	-
95005400	RC132V G5 36S/840 PSU W60L60 OC	-
95008500	RC132V G5 34S/830 PSD W60L60 OC	3%
95009200	RC132V G5 36S/840 PSD W60L60 OC	3%
95366600	RC132V G5 34S/830 WIA W60L60 OC	1%
95367300	RC132V G5 36S/840 WIA W60L60 OC	1%
01376600	RC133V G5 36S/840 PSED W62L62 OC	3%
01377300	RC133V G5 34S/830 PSED W62L62 OC	3%
01399500	RC133V G5 43S/865 PSED W62L62 OC	3%

