



A new age in outdoor urban lighting

Cosmopolis Xtreme Fixed Output Ballast

The Philips CosmoPolis system brings high efficiency white light to outdoor lighting in traditional high pressure sodium applications. The optimized electronic ballast with integral surge protection provides long service life and maximizes the lamp performance.

Avantages

- Compact system for optical and energy efficiency
- High quality white light
- Dependable service for long life and minimal cost of ownership

Fonctions

- Integral 10kV transient protection
- IntelliVolt 208-277V or 120V input
- Rugged polymeric case with integral wire connector
- 80,000hr average rate life

Application

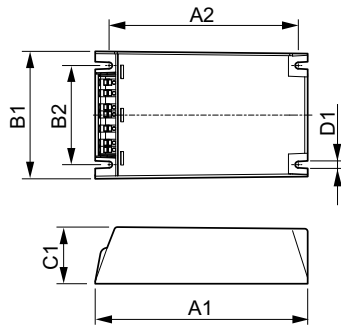
- Street and area lighting in urban areas, college campuses, pedestrian malls

Cosmopolis Xtreme Fixed Output Ballast

Versions



Schéma dimensionnel



Product	D1	C1	A1	A2	B1	B2
COSMOPOLIS ICW140QLSM	4,5 mm	40,0 mm	150,0 mm	133,6 mm	90,0 mm	70,0 mm
COSMOPOLIS ICW90QLSM	4,5 mm	40,0 mm	150,0 mm	133,6 mm	90,0 mm	70,0 mm



Cosmopolis Xtreme Fixed Output Ballast

Commandes et gradation

Niveau régulateur -

Fonctionnement et électricité

Fréquence d'entrée 50 à 60 Hz

Tension d'entrée 208-240-277 V

Renseignements généraux

Nombre de produits avec MCB (16 A type B) (nom.) 5

Nombre de lampes 1 pièce/unit

Type de lampe CPO

Mécanique et boîtier

Boîtier Q

Caractéristiques du système

Order Code	Full Product Name	Puissance de la lampe avec CPO	Puissance nominale ballast-lampe
505081	COSMOPOLIS ELE MH BAL FLT 90W CPO-TW 208-277V 50/60	90 W	90 W

Order Code	Full Product Name	Puissance de la lampe avec CPO	Puissance nominale ballast-lampe
505107	COSMOPOLIS ELE MH BAL FLT 140W CPO-TW 208-277V	140 W	140 W

