



Soluções de controle de iluminação sofisticadas que oferecem economia de energia, porém simples de usar

Dynalite Multipurpose Controllers

Dentro de qualquer projeto, muitos tipos de carga de iluminação diferentes podem ser necessários para alcançar o resultado desejado. Cada um desses tipos de carga pode exigir um estilo de controle diferente. A linha Philips Dynalite de controladores multi-função permite a personalização de tipos de saída através de diferentes unidades de módulo de saída. Ao usar controladores multi-função tipo trilho DIN, pode-se escolher um tipo específico de controle para cada circuito: relé, dimmer de tensão, dimmer de corrente, controle de ventilador, entre outros. Em qualquer combinação, vários tipos de carga podem ser controlados a partir de um único dispositivo. Isso simplifica a instalação e evita desperdício na hora de se dimensionar tais equipamentos.

Benefícios

- Os controladores suportam a inteligência distribuída, ou seja, cada dispositivo possui uma CPU com predefinições e pode atuar como uma unidade de controle autônomo. Alguns dispositivos possuem funcionalidades prontas com capacidade de reconfiguração
- Mensagens de rede simplificadas e processo de comissionamento.

Dynalite Multipurpose Controllers

Características

- Os controladores podem comandar diretamente os diferentes grupos de iluminação dentro dos projetos
- Os controladores suportam uma porta RS485 padrão para se comunicar com outros dispositivos na rede DyNet, bem como com dispositivos de terceiros como HVAC, dispositivos de rede, interfaces de usuário
- Disponíveis em DIN caixa de parede: os dispositivos podem armazenar mais de 170 pré-definições
- Os cenários predefinidos são armazenados em cada dispositivo de retransmissão

Aplicação

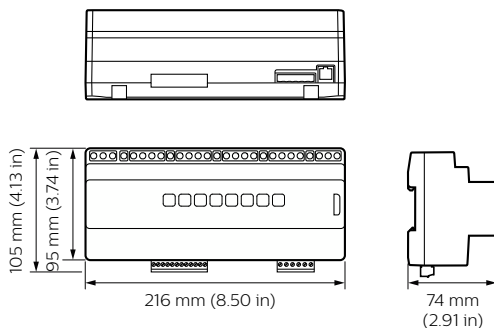
- Projetado para o controle total do sistema de iluminação interna é compatível com aplicações comerciais, industriais e espaços públicos multi-uso.

Versions

DDMC802 8 x 2A Multipurpose
Modular Controller

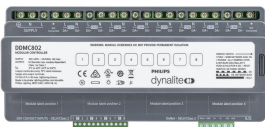


Desenho dimensional



Detalhes do produto

DDMC802 front detail



Dynalite Multipurpose Controllers

