



Des solutions de gestion d'éclairage peu énergivores, à la fois sophistiquées et simples

Contrôleurs de relais Dynalite

Étant une des formes les plus utilisées de commande d'éclairage, les contrôleurs à relais peuvent avoir un impact maximal sur la gestion de l'énergie et la commande d'éclairage. La solution Dynalite est compatible avec un vaste choix de contrôleurs à relais, proposés en version pour rail DIN et boîtier mural, avec différents nombres de circuits et des tailles diverses, qui peuvent fonctionner individuellement ou intégrés à un système pour répondre aux besoins de tous les projets. Chaque contrôleur peut mémoriser plus de 170 programmes, permettant de rappeler une logique de commutation complexe à partir de messages réseau simples. Les scénarios prédéfinis nécessaires étant mémorisés dans chaque contrôleur à relais, le processus de mise en service et les messages réseau sont simplifiés.

Avantages

- Permet d'utiliser une large gamme de contrôleurs de relais avec différents nombres de circuits et différentes tailles de circuits, qui peuvent fonctionner individuellement ou intégrés à un système.
- Simplifie le processus de mise en service et les messages réseau.

Application

- Commerces et hôtellerie, bureaux et industrie
- Espaces publics, stades et centres d'événements polyvalents
- Espaces résidentiels

Contrôleurs de relais Dynalite

Versions



DDRC1220FR-GL 12 x 20A Relay Controller



DDRC810DT-GL 8 x 10A Relay Controller



DDRC420FR Relay Controller

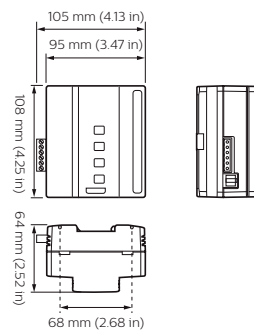
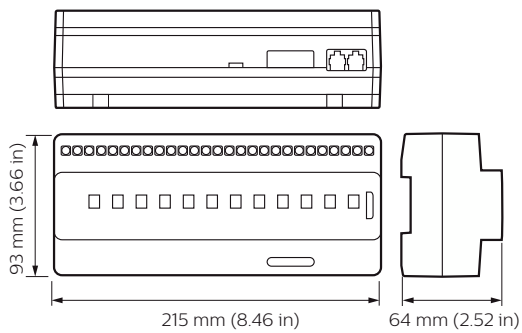


DMRC210 Relay Controller



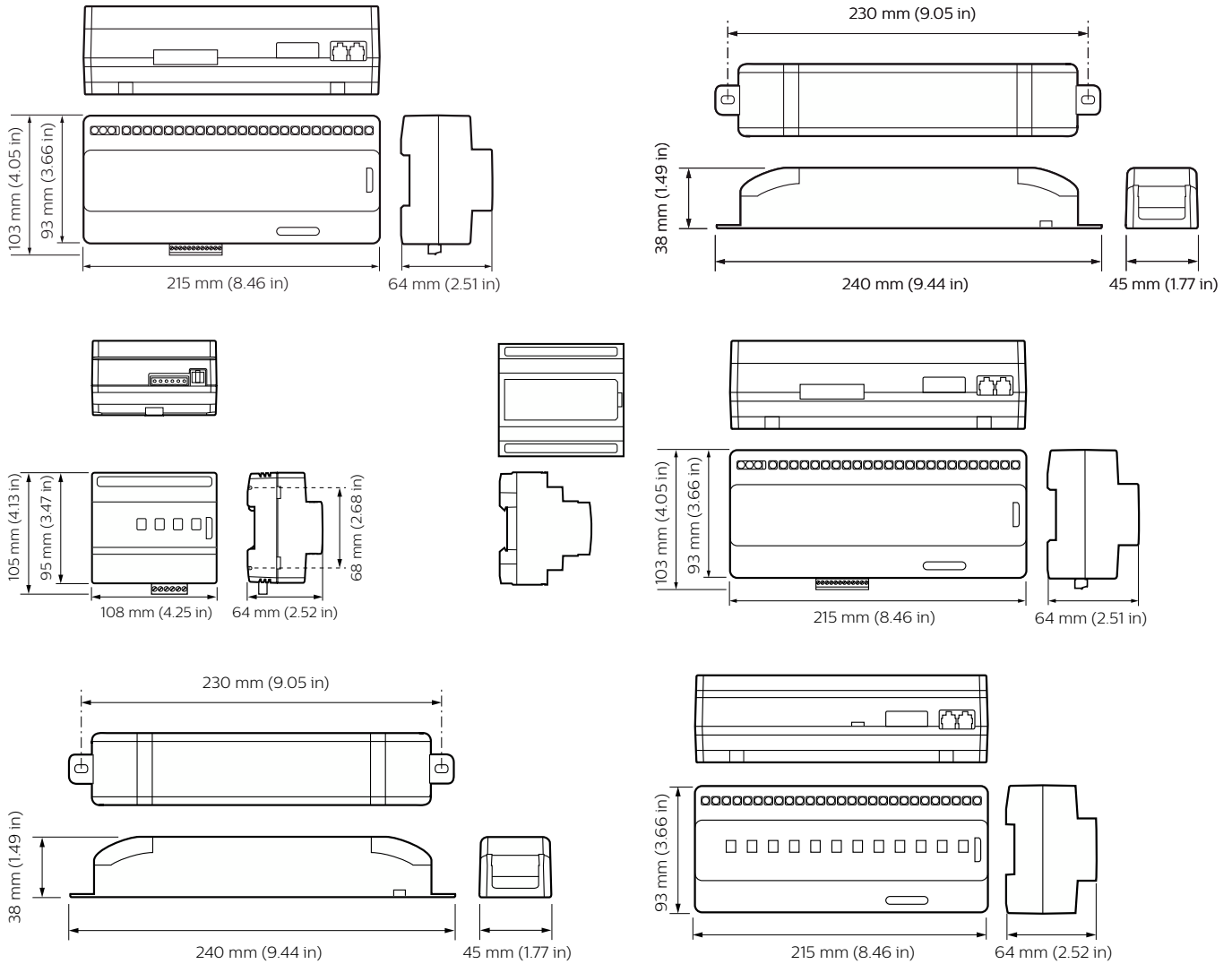
DDRC-GRMS-E

Schéma dimensionnel



Contrôleurs de relais Dynalite

Schéma dimensionnel

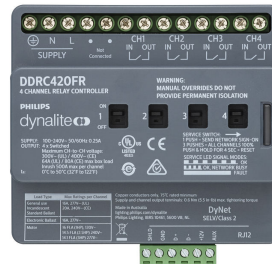


Détails sur le produit

Front of the DDRC810DT-GL 8 x 10A Relay Controller



DDRC420FR Relay Controller



Contrôleurs de relais Dynalite

Détails sur le produit

DMRC210 Relay Controller

