



# Avanserte, men likevel enkle og energieffektive lysløsninger

## Dynalite Relay Controllers

Relé- og flerbruksenheter er blant de mest populære formene for lysstyring, og kan ha stor betydning når det gjelder energiforvaltning og lysstyring. Denne Philips Dynalite-løsningen fås både som DIN-skinne- og veggbokskonfigurasjon, og gjør at en rekke reléstyringer med ulike kretsnumre og -størrelser kan fungere enkeltvis eller som en del av et system, og oppfyller dermed kravene i ethvert prosjekt. Alle enhetene kan lagre over 170 forhåndsinnstillinger, noe som muliggjør tilbakekalling av kompleks omkoblingslogikk fra enkle nettverksmeldinger. De nødvendige forhåndsinnstilte scenarier lagres i hvert relé, noe som forenkler igangsettingsprosessen og nettverksmeldingene.

### Fordeler

- Gjør at en rekke reléstyringer med ulike kretsnumre og -størrelser kan fungere enkeltvis eller som en del av et system.
- Forenkler igangsettingsprosessen og nettverksmeldingene.

### Funksjoner

- Fås både som DIN-skinne- og veggbokskonfigurasjon.
- Hver enhet kan lagre over 170 forhåndsinnstillinger.

### Søknad

- Avhenger av belysningsystemet der styringene brukes.

# Dynalite Relay Controllers

## Versions



DDRC1220FR-GL 12 x 20A Relay Controller



DDRC810DT-GL 8 x 10A Relay Controller



DDRC420FR Relay Controller



DMRC210 Relay Controller

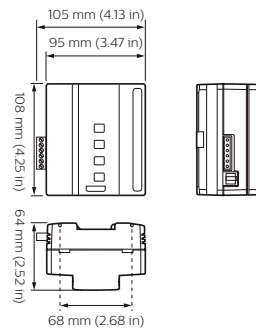
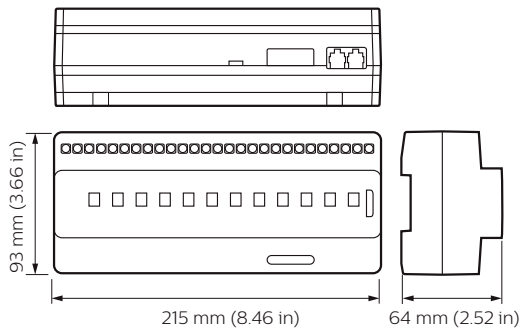


PDUVCC



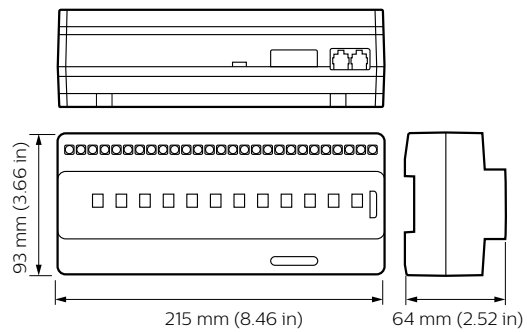
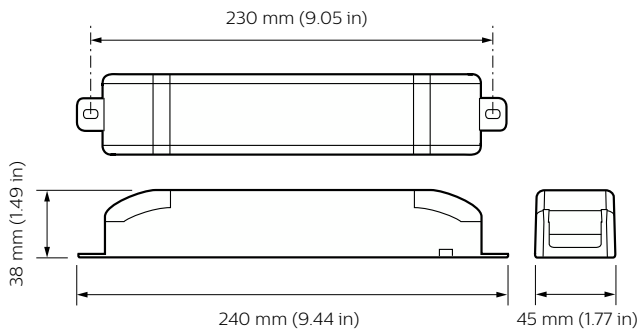
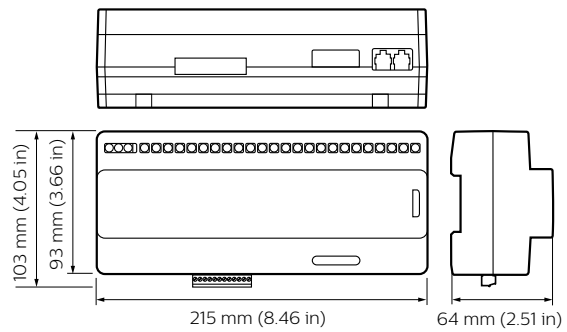
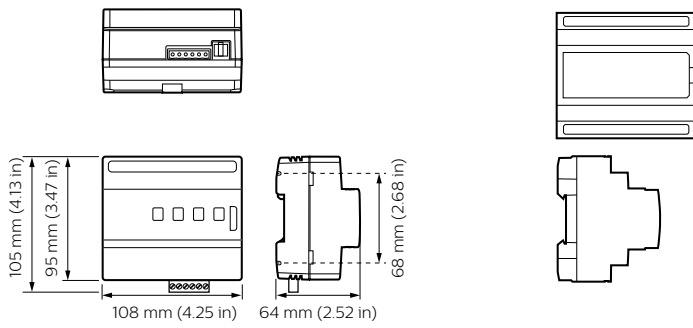
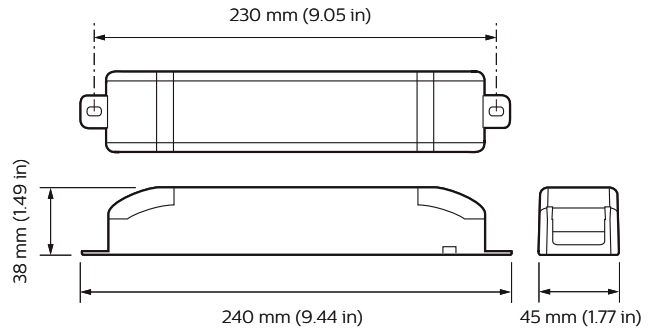
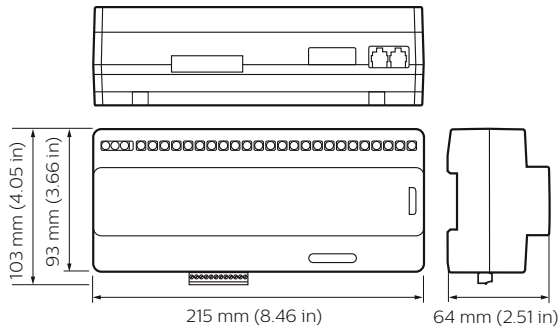
DDRC-GRMS-E

## Målskisse



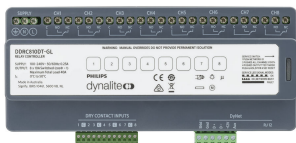
# Dynalite Relay Controllers

## Målskisse

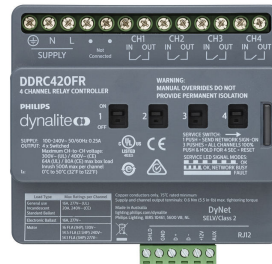


## Produkt detaljer

Front of the DDRC810DT-GL 8 x 10A Relay Controller



DDRC420FR Relay Controller



# Dynalite Relay Controllers

## Produkt detaljer

### DMRC210 Relay Controller

