



# Des solutions d'éclairage peu énergivores, à la fois sophistiquées et simples

## Capteurs Dynalite

La gamme de capteurs Philips Dynalite associe détection de mouvement, détection du niveau d'éclairage et réception IR en une seule unité. Ces fonctionnalités peuvent fonctionner simultanément, ce qui permet de mettre en place des scénarios d'automatisation. Par exemple, il est possible d'allumer les lumières après une détection de mouvement, puis d'atténuer le niveau de l'éclairage après la mesure de la lumière naturelle afin de réaliser des économies d'énergie supplémentaires. La combinaison de ces fonctions au sein d'un seul dispositif se traduit par une augmentation de l'efficacité opérationnelle. Chaque détecteur est équipé d'un microprocesseur intégré grâce auquel des fonctions logiques contrôlent une petite pièce, l'étage d'un bâtiment ou un bâtiment entier. Tous les détecteurs sont alimentés par le réseau DyNet et sont entièrement programmables à distance. Ils peuvent être configurés pour automatiser et contrôler un nombre quasiment illimité de sorties contrôlées.

### Avantages

- Réduit le besoin d'utiliser de nombreux types de détecteurs différents, empêchant ainsi l'encombrement au plafond.
- Associe détection de mouvement, détection du niveau d'éclairage et réception IR en une seule unité, pour une efficacité accrue

# Capteurs Dynalite

## Fonctions

- Les détecteurs sont totalement programmables à distance

## Application

- Dépend du système d'éclairage dans lequel les commandes sont utilisées

## Versions

DUS804C-UP Multifunction  
Sensor



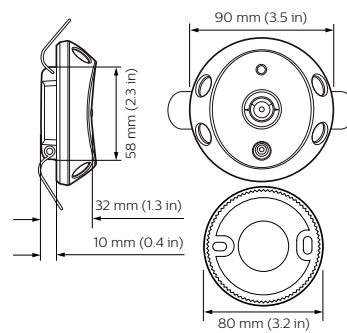
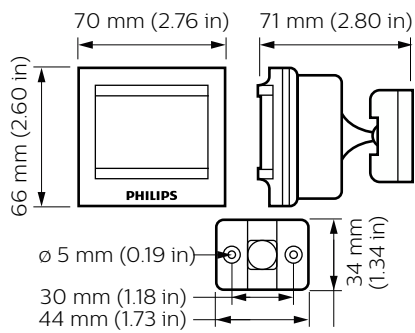
DUS90CS and DUS30CS wall  
mounted



DUS360CS(-DALI) Surface mount  
360° ceiling sensor

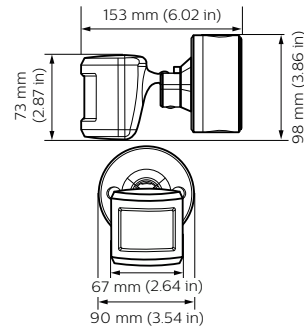
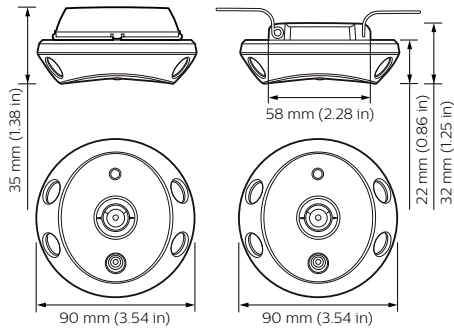
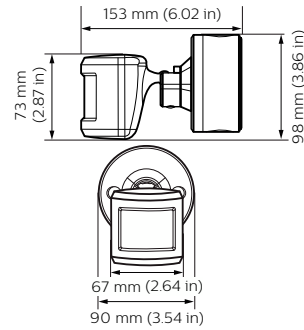
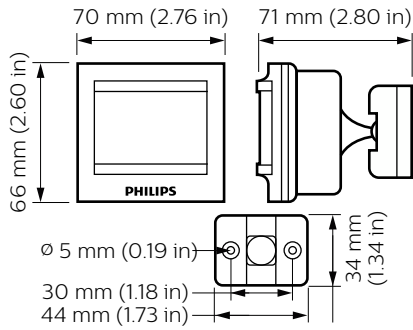


## Schéma dimensionnel



# Capteurs Dynalite

## Schéma dimensionnel



## Détails sur le produit

**DUS360CS(-DALI) Surface mount  
 360° ceiling sensor**



**DUS90CS / DUS30CS wall  
 mounted**

