



# Geraffineerde en toch eenvoudige energiezuinige verlichtingsoplossingen

## Dynalite sensors

De Philips Dynalite sensorreeks combineert bewegingsdetectie, lichtniveaudetectie en IR-ontvangst in één unit. Al deze functies kunnen gelijktijdig werken, en dat maakt automatiseringsscenario's mogelijk zoals het inschakelen van de verlichting na het detecteren van beweging en het vervolgens dimmen van het lichtniveau op basis van het gemeten daglichtniveau, wat bovendien voor extra energiebesparing zorgt. Door elk van deze functies te combineren in één apparaat wordt de operationele efficiëntie verbeterd. Elke sensor heeft een ingebouwde microprocessor wat de mogelijkheid biedt de verlichting in een kleine ruimte, de etage van een gebouw of een compleet gebouw te regelen met logische functies. Alle sensors ontvangen hun voeding van het DyNet-netwerk en aangezien ze volledig op afstand programmeerbaar zijn, kunnen ze geconfigureerd worden voor het automatiseren en regelen van een nagenoeg onbegrensd aantal geregelde uitgangen.

### Voordelen

- Vermindert de noodzaak veel verschillende types sensors te gebruiken en voorkomt daardoor een rommelig plafond
- Combineert bewegingsdetectie, lichtniveaudetectie en IR-ontvangst in één unit, wat de efficiency verhoogt

## Dynalite sensors

### Kenmerken

- De sensors zijn volledig op afstand programmeerbaar
- Ingebouwde microprocessor

### Toepassing

- Hangt af van het verlichtingssysteem waarin de regelaars worden gebruikt

### Versions

DUS804C-UP Multifunction  
Sensor



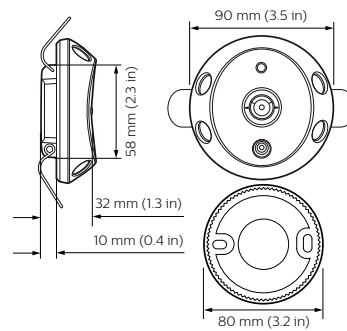
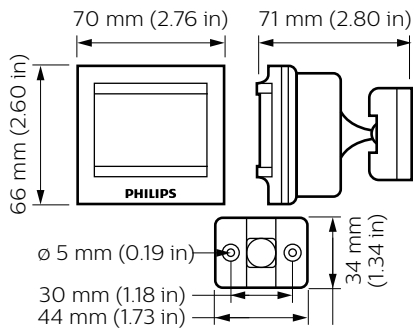
DUS90CS and DUS30CS wall  
mounted



DUS360CS(-DALI) Surface mount  
360° ceiling sensor

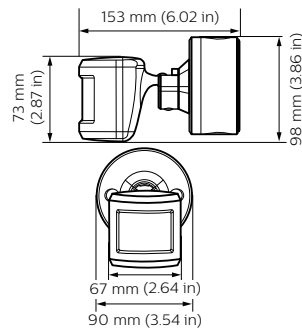
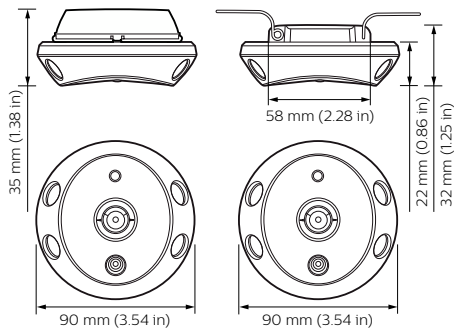
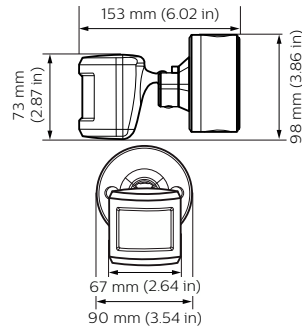
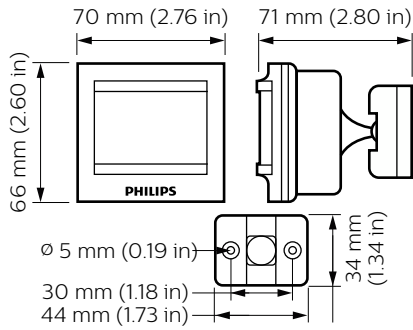


### Maatschets



# Dynalite sensors

## Maatschets



## Productgegevens

**DUS360CS(-DALI) Surface mount  
360° ceiling sensor**



**DUS90CS / DUS30CS wall  
mounted**

