



Energooszczędne systemy oświetlenia o zaawansowanej technice i prostej obsłudze

Dynalite System Integration

W każdej nowoczesnej instalacji łatwo znaleźć systemy różnych producentów wykonujące różne zadania. Każdy system może korzystać z innego protokołu komunikacyjnego. Dział Philips Dynalite opracował szereg bramek sprzętowych, które pozwalają zsynchronizować funkcje tych zróżnicowanych narzędzi w jednym spójnym systemie. Dzięki odpowiedniemu wykorzystaniu bramek i uzyskaniu zintegrowanego całościowego rozwiązania użytkownicy końcowi będą mogli sterować całym obiektem z jednego interfejsu. Pomyślne sprzężenie zewnętrznych rozwiązań z systemem Dynalite znacznie ograniczy liczbę powtarzalnych czynności, jakie muszą wykonywać użytkownicy.

Korzyści

- Ogranicza konieczność powtarzalnych działań użytkownika
- Umożliwia dostęp do w pełni zautomatyzowanego ośrodka z jednego interfejsu

Cechy

- Bogaty wybór bramek oferuje różnorodne możliwości integracji i zarządzania przez sieć

Zastosowanie

- Zależą od instalacji oświetleniowej, w której są używane sterowniki

Dynalite System Integration

Wersje

DPMI940-DALI Dry Contact Interface



DDMIDC8 Low Level Input Integrator



DDNG-KNX CONN new PS



DDNG232 CONN new PS



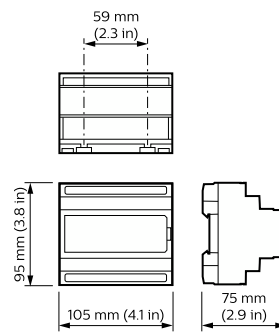
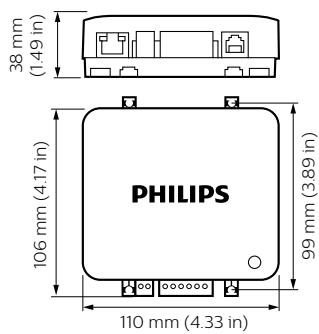
PDEG Ethernet Gateway



Dynalite PDEB Ethernet Bridge integration device

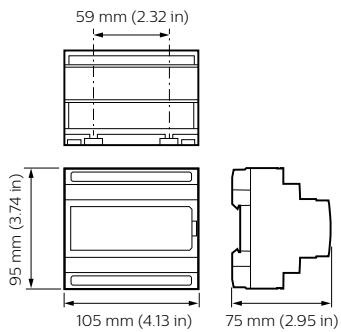
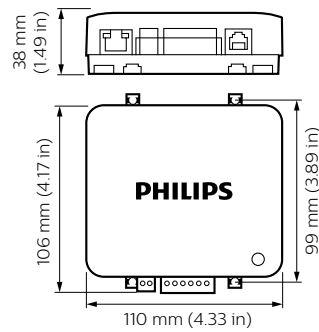
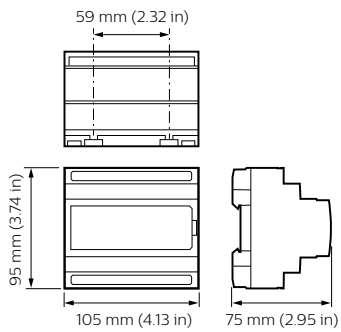
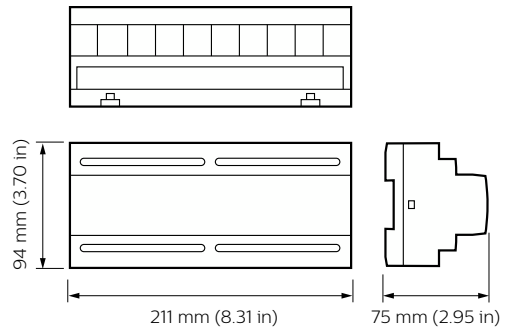
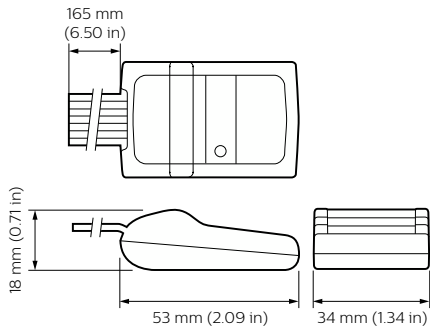


Rysunki techniczne



Dynalite System Integration

Rysunki techniczne



Więcej o produkcie

Front of the PDEG Ethernet Gateway

DDMIDC8 Low Level Input Integrator front



Dynalite System Integration

Więcej o produkcie

DDNG-KNX Front



DDNG23_new_Front



Front image of the PDEB Ethernet
Bridge integration device

