



CitySoul gen2 – Créateur d'identité

CitySoul poles and brackets

CitySoul gen2 est une des familles d'éclairages de la voie publique les plus polyvalentes et suggestives jamais conçues par Philips. La gamme extrêmement efficace offre d'excellents niveaux d'éclairage tout en instaurant l'ambiance adéquate pour tous les domaines d'application, de la banlieue jusqu'au centre-ville. En faisant évoluer la modularité de la famille CitySoul et en ajoutant de nouvelles innovations telles que la crosse Lyre et Accent, Philips a fait de cette gamme la boîte à outils idéale pour tout type de contexte urbain. La conception est plus plate et complètement ronde, et les transitions avec l'ergot et la crosse totalement affleurant, conférant à votre paysage urbain une identité élégante et discrète. Conçu en fonction de son moteur LED, CitySoul gen2 est hautement efficace et sa maintenance est aisée. Il est livré en deux tailles et convient pour le montage en latéral, en top de mât, caténaire et suspendu.

Avantages

- Une boîte à outils intégrée pour l'éclairage UrbanStyling, conçue pour une foule d'applications urbaines
- Les luminaires, crosses et poteaux ont été créés en tant que concept intégré par souci d'uniformité
- À l'épreuve du temps grâce aux performances d'éclairage et à la qualité du produit excellentes

CitySoul poles and brackets

Fonctions

- Une vaste gamme de jeux complets, spéciaux et élégants, comprenant des poteaux et des crosses, une option d'inclinaison, des versions en top de mât et caténaire
- Plusieurs fonctionnalités pour offrir le niveau d'éclairage le plus efficace et confortable
- Compatible avec toutes les commandes d'éclairage standards et avancées de Philips
- Maintenance facile sur place
- Compatible avec le poteau CitySoul existant et la gamme de crosses Flip, Morph, Jump, Sweep

Application

- Centres-villes
- Places et parcs
- Voies publiques et grandes artères
- Districts commerciaux

Versions



Feroe SA bracket-JRP530 S1200



OCEAN CURVED POLE 6M



OCEAN CURVED POLE 9M



Feroe Wall Pole bracket-JRP530 S1200



Feroe Wall Pole bracket-JRP530 S1000



OPAC_JGP530i_0031-Accessory photo



Feroe SA bracket-JRP530 S1000



Feroe DA bracket-JRP530 S1200

CitySoul poles and brackets

Versions



Feroe DA bracket-JRP530 S1000

Schéma dimensionnel

CitySoul poles and brackets

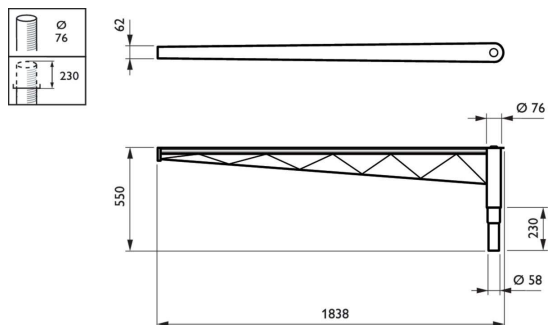
Schéma dimensionnel

CitySoul poles and brackets

Schéma dimensionnel

CitySoul poles and brackets

Schéma dimensionnel



CitySoul poles and brackets

Schéma dimensionnel

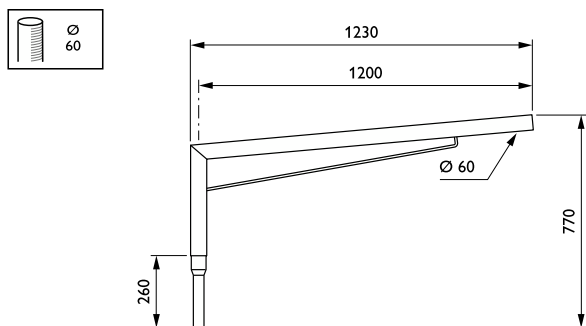
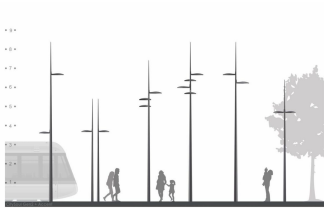


Schéma dimensionnel

Détails sur le produit



2D rendering CitySoul gen2
Bracket - Accent

Informations générales

Order Code	Full Product Name	Marquage CE	Code famille de produits
93281000	JRP531 MBP-S 1200 60 RAL	Oui	-
93804100	YHB709 CUR 4000 SPK 2xHOLE-M10-60 RAL	-	-
93805800	YHB709 CUR 5000 SPK 2xHOLE-M10-60 RAL	-	-
93806500	YHB709 CUR 6000 SPK 2xHOLE-M10-60 RAL	-	-
93807200	YHB709 CUR 8000 SPK 2xHOLE-M10-60 RAL	-	-
93798300	YHB709 CONE 6000 3x2xHOLE-M10-106 RAL	-	-

Order Code	Full Product Name	Marquage CE	Code famille de produits
93799000	YHB709 CONE 8000 4x2xHOLE-M10-106 RAL	-	-
93283400	JRP531 MBW 1200 60 RAL	Oui	-
93279700	JRP531 MBP 1000 60 RAL	Oui	-
93280300	JRP531 MBW 1000 RAL	Oui	-
61269900	JRP534 MBP DGR	Oui	JRP534
93277300	JRP531 MBP-S 1000 60 RAL	Oui	-
93282700	JRP531 MBP-T 1200 60 RAL	Oui	-
93278000	JRP531 MBP-T 1000 60 RAL	Oui	-

