



LuxSpace Einbaudownlight Quadratisch - hohe Effizienz, hoher Komfort und elegantes Design

LuxSpace Einbaudownlight Quadratisch

Ein Downlight der Extraklasse vereint einen effizienten Ressourceneinsatz bei Montage und Energie auf der einen Seite mit optimalem Sehkomfort. Energieeinsparungen haben daher zwar eine hohe Priorität, dürfen aber weder das Wohlbefinden der Mitarbeiter beeinträchtigen, die eine angenehme Umgebung brauchen, um produktiver arbeiten zu können, noch das Wohlbefinden der Kunden, die ihr Einkaufserlebnis genießen möchten. LuxSpace vereint in perfekter Weise Effizienz, Komfort und Design bei optimaler Lichtleistung (Farbwiedergabe und Farbgleichmäßigkeit). Für diese Leuchte sind zahlreiche Optionen erhältlich, die sie optimal in jeder Anwendung einsetzbar macht.

Vorteile

- Erstklassige Lichtausbeute mit bis zu 149 lm/W
- Erzeugt ein weiches, natürliches Licht für hohen Sehkomfort
- Dank der schmalen Einfassung fügt sich die Leuchte perfekt in die Decke ein: die randlose Version eignet sich ideal für Gipskartondecken

LuxSpace Einbaudownlight Quadratisch

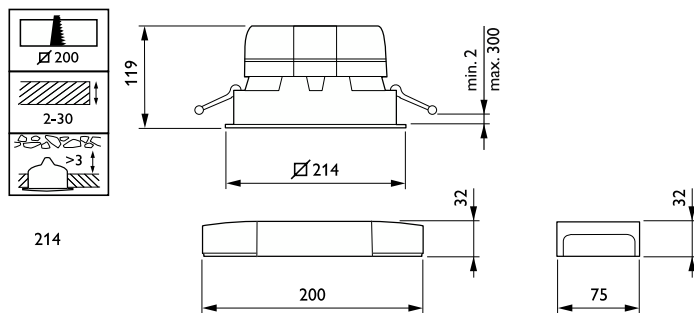
Merkmale

- Auswahl unter vier Optiken: hochglänzend, facettiert, matt und weiß
- Farben der Einfassung: hochglänzend metallisiert, weiß (RAL9010), grau, schwarz (RAL9004) als Standard (weitere RAL-Farben auf Anfrage möglich)
- Randlose Ausführung erhältlich
- Geeignet für zentrale Notbeleuchtung mit DC
- Mehrere zusätzliche Optionen: Notfallbeleuchtung (Einzelbatterie 3 Stunden)

Anwendung

- Flure
- Büros
- Einzelhandel
- Krankenhäuser
- Hotels
- Flughäfen

Abmessungsskizzen



LuxSpace Einbaudownlight Quadratisch

Allgemeine Informationen

CE-Zeichen	Ja
Betriebsgerät inklusive	Ja
ENEC-Zeichen	ENEC-Zeichen
Entflammbarkeitszeichen	Zur Montage auf normal entflammbaren Oberflächen
Glühfadentest	Temperatur: 850 °C, Dauer: 5 s
Lichtquelle austauschbar	Nein
Anzahl Vorschaltgeräte	Einheit
Produktfamiliencode	DN572B

Lichttechnische Daten

Farbwiedergabeindex (CRI)	>80
Optik	-

Betrieb und Elektrik

Eingangsspannung	220 bis 240 V
Netzfrequenz	50 to 60 Hz

Temperatur

Umgebungstemperaturbereich	+10 bis +25 °C
----------------------------	----------------

Mechanik und Gehäuse

Gehäusefarbe	Weiß
--------------	------

Genehmigung und Anwendung

IEC-Schutzklasse	Schutzklasse II
Schlagfestigkeit (IK)	IK02
Schutzart (IP)	IP20

Initialkennwerte (IEC-konform)

Lichtstromtoleranz	+/-10%
--------------------	--------

Anwendungsbedingungen

Geeignet zum häufigen An- und Ausschalten	Ja
---	----

Lichttechnische Daten

Order Code	Full Product Name	Ähnlichste		
		Farbtemperatur (Nom)	Nennlichtausbeute (nom.)	Lichtstrom
97072700	DN572B LED12S/830 PSU-E C WH	3000 K	131 lm/W	1.300 lm
97073400	DN572B LED12S/840 PSU-E C WH	4000 K	141 lm/W	1.300 lm
97074100	DN572B LED12S/830 DIA-VLC-E C WH	3000 K	131 lm/W	1.300 lm
97075800	DN572B LED12S/840 DIA-VLC-E C WH	4000 K	141 lm/W	1.300 lm
97076500	DN572B LED20S/830 PSU-E C WH	3000 K	134 lm/W	2.200 lm
97077200	DN572B LED20S/840 PSU-E C WH	4000 K	149 lm/W	2.200 lm
97078900	DN572B LED20S/830 DIA-VLC-E C WH	3000 K	134 lm/W	2.200 lm
97079600	DN572B LED20S/840 DIA-VLC-E C WH	4000 K	149 lm/W	2.200 lm
97080200	DN572B LED24S/830 PSU-E C WH	3000 K	130 lm/W	2.600 lm
97081900	DN572B LED24S/840 PSU-E C WH	4000 K	141 lm/W	2.600 lm
97082600	DN572B LED24S/830 DIA-VLC-E C WH	3000 K	130 lm/W	2.600 lm
97083300	DN572B LED24S/840 DIA-VLC-E C WH	4000 K	141 lm/W	2.600 lm

Betrieb und Elektrik

Order Code	Full Product Name	Energieverbrauch
97072700	DN572B LED12S/830 PSU-E C WH	9,9 W
97073400	DN572B LED12S/840 PSU-E C WH	9,2 W
97074100	DN572B LED12S/830 DIA-VLC-E C WH	9,9 W
97075800	DN572B LED12S/840 DIA-VLC-E C WH	9,2 W
97076500	DN572B LED20S/830 PSU-E C WH	16,4 W
97077200	DN572B LED20S/840 PSU-E C WH	14,8 W

Order Code	Full Product Name	Energieverbrauch
97078900	DN572B LED20S/830 DIA-VLC-E C WH	16,4 W
97079600	DN572B LED20S/840 DIA-VLC-E C WH	14,8 W
97080200	DN572B LED24S/830 PSU-E C WH	20 W
97081900	DN572B LED24S/840 PSU-E C WH	18,4 W
97082600	DN572B LED24S/830 DIA-VLC-E C WH	20 W
97083300	DN572B LED24S/840 DIA-VLC-E C WH	18,4 W

Lichtregelung und Dimmen

LuxSpace Einbaudownlight Quadratisch

Order Code	Full Product Name	Dimmbar
97072700	DN572B LED12S/830 PSU-E C WH	Nein
97073400	DN572B LED12S/840 PSU-E C WH	Nein
97074100	DN572B LED12S/830 DIA-VLC-E C WH	Ja
97075800	DN572B LED12S/840 DIA-VLC-E C WH	Ja
97076500	DN572B LED20S/830 PSU-E C WH	Nein
97077200	DN572B LED20S/840 PSU-E C WH	Nein

Order Code	Full Product Name	Dimmbar
97078900	DN572B LED20S/830 DIA-VLC-E C WH	Ja
97079600	DN572B LED20S/840 DIA-VLC-E C WH	Ja
97080200	DN572B LED24S/830 PSU-E C WH	Nein
97081900	DN572B LED24S/840 PSU-E C WH	Nein
97082600	DN572B LED24S/830 DIA-VLC-E C WH	Ja
97083300	DN572B LED24S/840 DIA-VLC-E C WH	Ja

Initialkennwerte (IEC-konform)

Order Code	Full Product Name	Anfängliche Farbsättigung
97072700	DN572B LED12S/830 PSU-E C WH	(0.43, 0.40) SDCM <2
97073400	DN572B LED12S/840 PSU-E C WH	(0.38, 0.38) SDCM <2
97074100	DN572B LED12S/830 DIA-VLC-E C WH	(0.43, 0.40) SDCM <2
97075800	DN572B LED12S/840 DIA-VLC-E C WH	(0.38, 0.38) SDCM <2
97076500	DN572B LED20S/830 PSU-E C WH	(0.43, 0.40) SDCM <2
97077200	DN572B LED20S/840 PSU-E C WH	(0.38, 0.38) SDCM <2

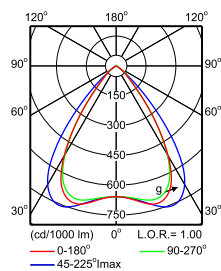
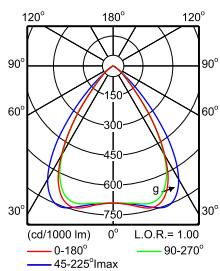
Order Code	Full Product Name	Anfängliche Farbsättigung
97078900	DN572B LED20S/830 DIA-VLC-E C WH	(0.43, 0.40) SDCM <2
97079600	DN572B LED20S/840 DIA-VLC-E C WH	(0.38, 0.38) SDCM <2
97080200	DN572B LED24S/830 PSU-E C WH	(0.43, 0.40) SDCM <2
97081900	DN572B LED24S/840 PSU-E C WH	(0.38, 0.38) SDCM <2
97082600	DN572B LED24S/830 DIA-VLC-E C WH	(0.43, 0.40) SDCM <2
97083300	DN572B LED24S/840 DIA-VLC-E C WH	(0.38, 0.38) SDCM <2

Anwendungsbedingungen

Order Code	Full Product Name	Maximaler Dimmlevel
97072700	DN572B LED12S/830 PSU-E C WH	-
97073400	DN572B LED12S/840 PSU-E C WH	-
97074100	DN572B LED12S/830 DIA-VLC-E C WH	1%
97075800	DN572B LED12S/840 DIA-VLC-E C WH	1%
97076500	DN572B LED20S/830 PSU-E C WH	-
97077200	DN572B LED20S/840 PSU-E C WH	-

Order Code	Full Product Name	Maximaler Dimmlevel
97078900	DN572B LED20S/830 DIA-VLC-E C WH	1%
97079600	DN572B LED20S/840 DIA-VLC-E C WH	1%
97080200	DN572B LED24S/830 PSU-E C WH	-
97081900	DN572B LED24S/840 PSU-E C WH	-
97082600	DN572B LED24S/830 DIA-VLC-E C WH	1%
97083300	DN572B LED24S/840 DIA-VLC-E C WH	1%

Polar Wide Diagrams



IFPS_DN572B PSE-E 1xLED12S/830 C-Polar
Normal (separate)

IFPS_DN572B PSE-E 1xLED24S/830 C-Polar
Normal (separate)

LuxSpace Einbaudownlight Quadratisch

