

# Park View BPS965

## Mounting instruction

Instructions de montage  
Montageanleitung  
Montage instructie  
Istruzioni di montaggio

Instrucciones de montaje  
Instrucões de montagem  
Monteringsinstruktioner  
Monteringsvejledning

Kokoonpano- ja kiinnitysohjeet  
Montaj yönergesi  
Οδηγίες συναρμολόγησης  
Instrukcja montażu

Szerelési utasítások  
Návod k montáži  
Монтажная инструкция

CE

IEC  
EN60598

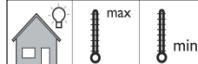
EB

IP65



LEDs

W



24-32

31-58

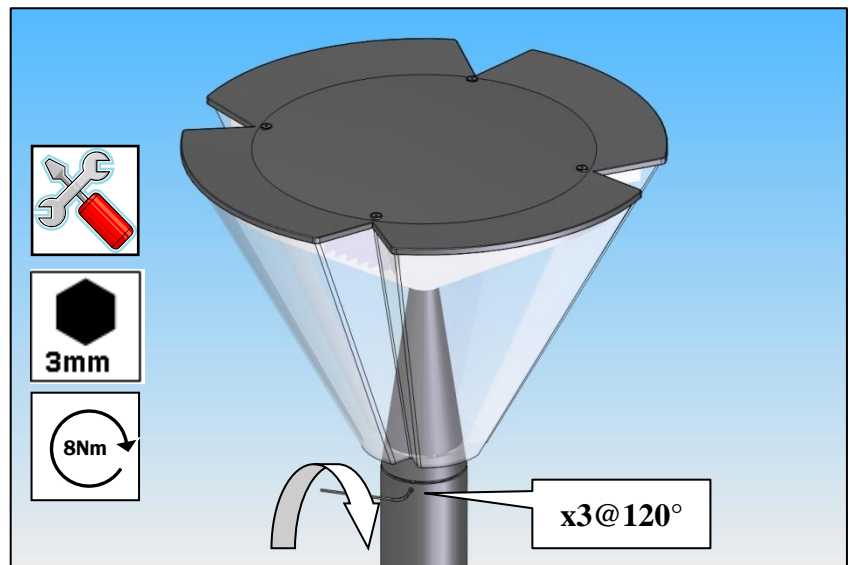
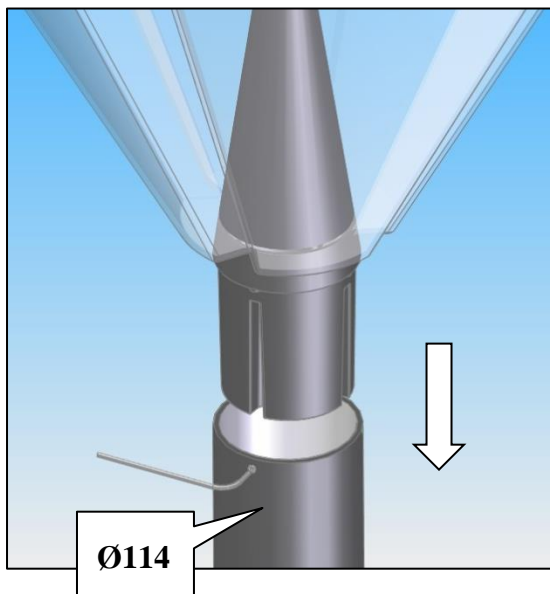
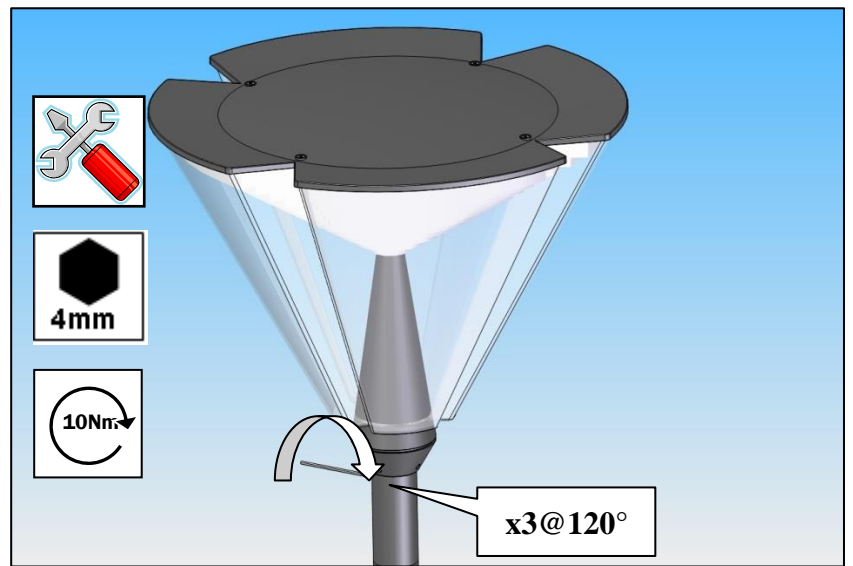
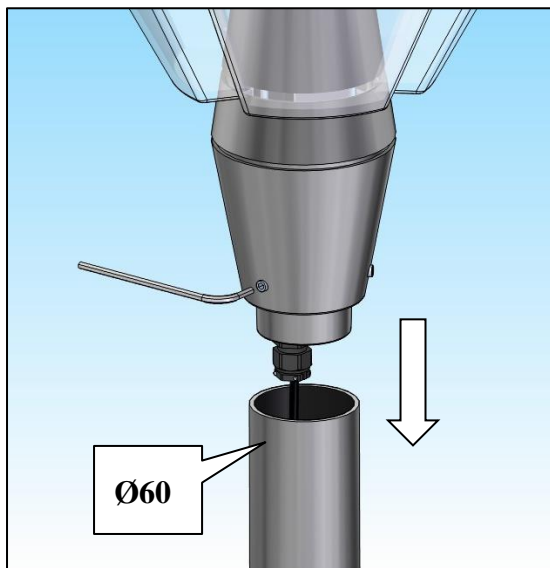
(•)

•

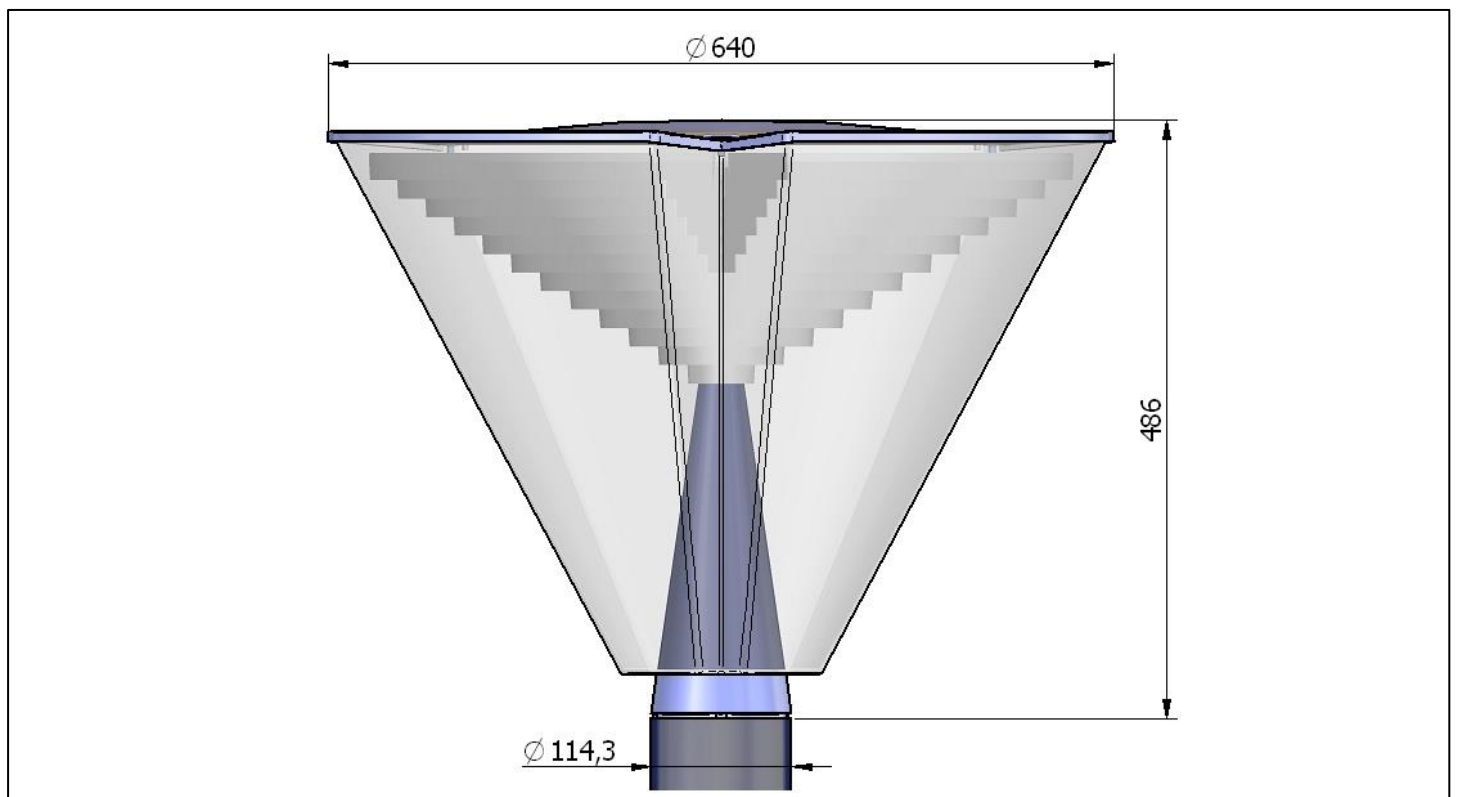
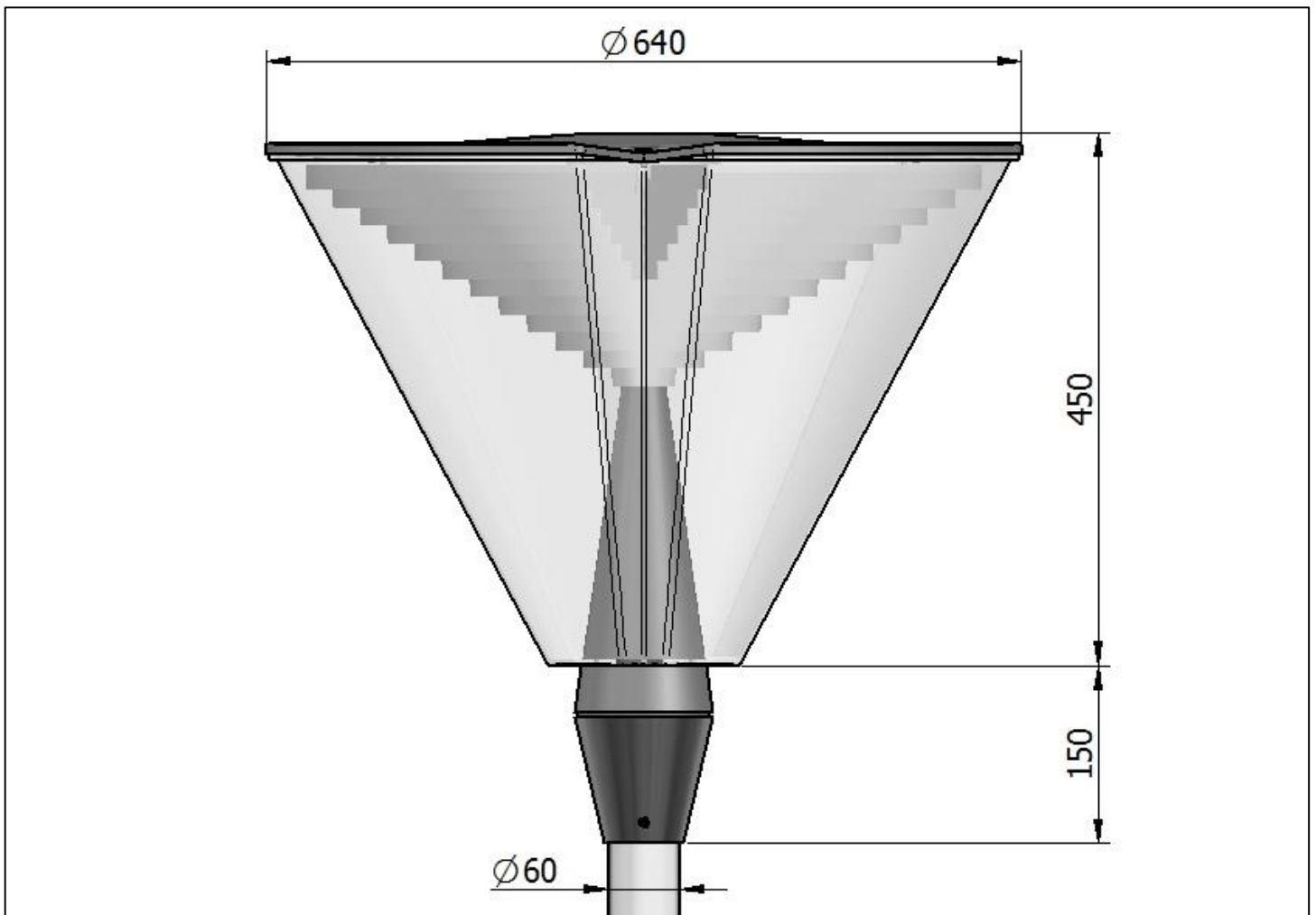
8

+25°C -30°C

0,18m²



# PHILIPS



440812000617

10/2013

**Philips Lighting**

Frederikskaj 6

2450 København SV

Danmark

Telefon: +45 33 29 33 33

Telefax: +45 33 29 39 31

**PHILIPS**