

34093/\*\*/16



Gebruiksaanwijzing

Notice d'emploi

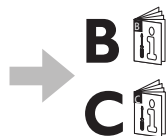
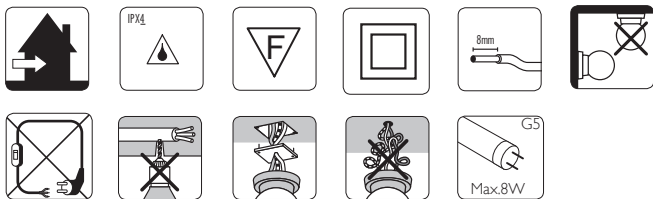
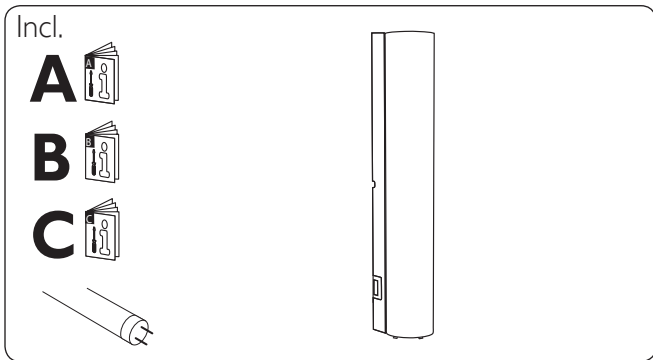
Benutzerhandbuch

User manual

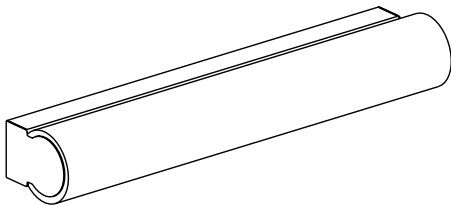
Manual de usuario



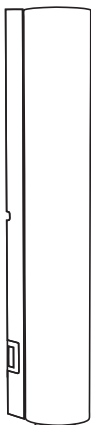
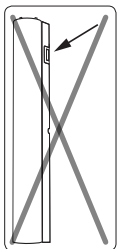
# PHILIPS



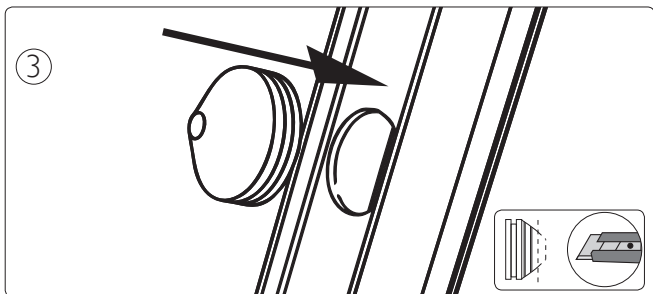
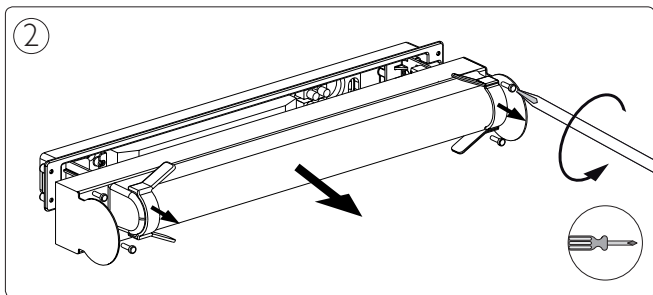
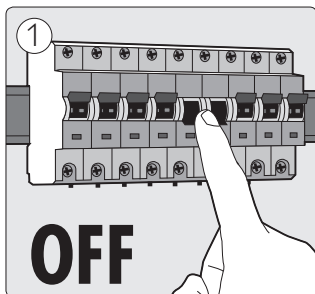
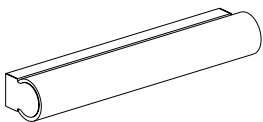
Type 1 p.4

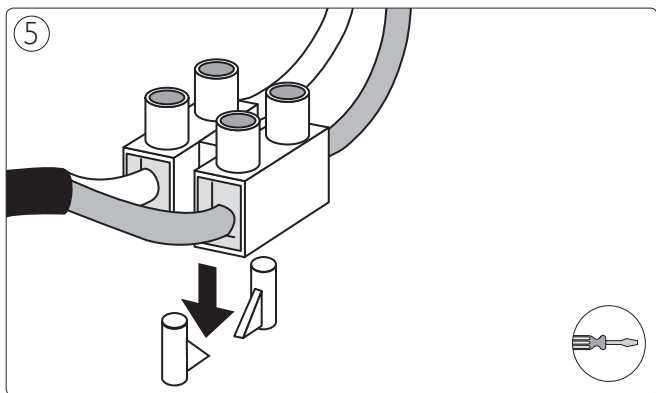
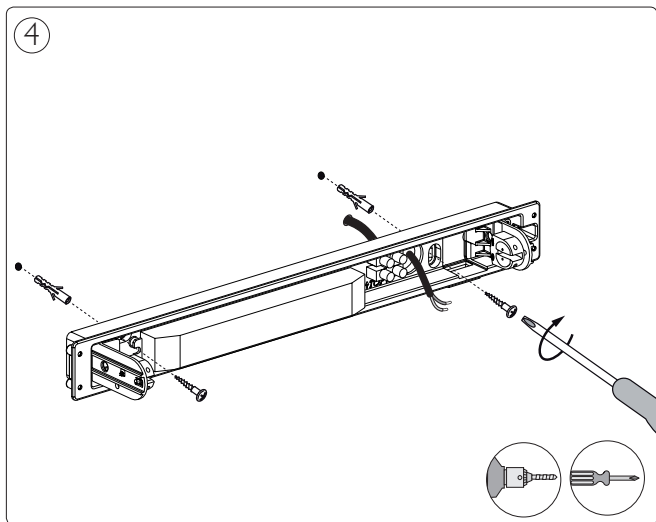


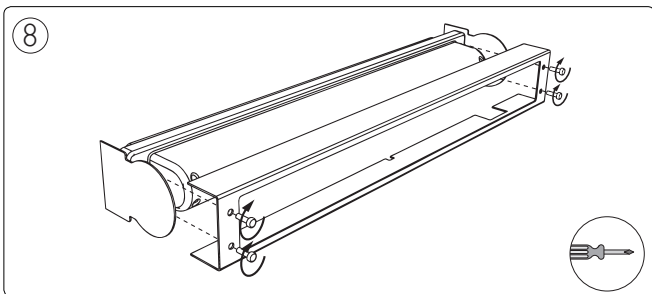
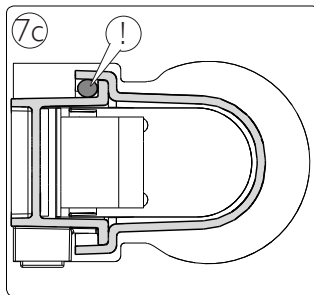
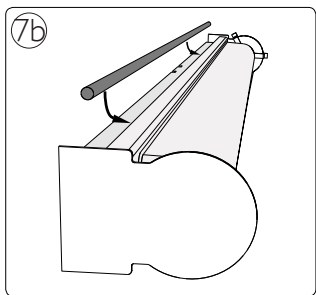
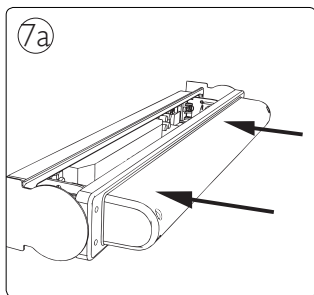
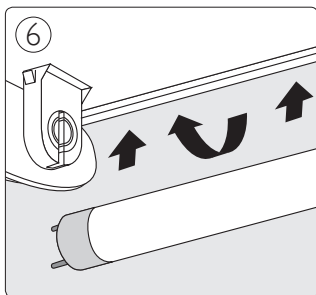
Type 2 p.6

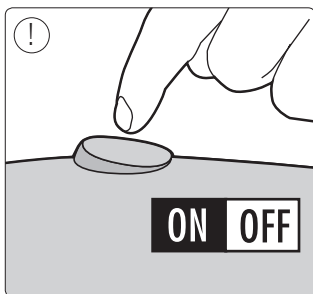
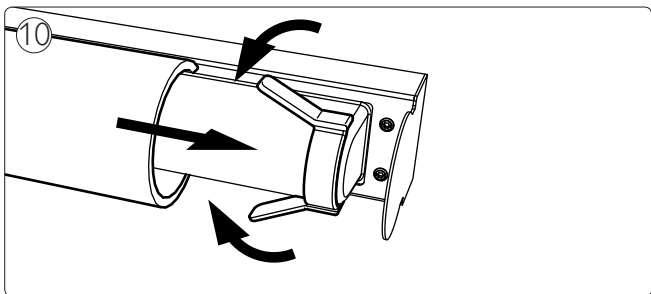
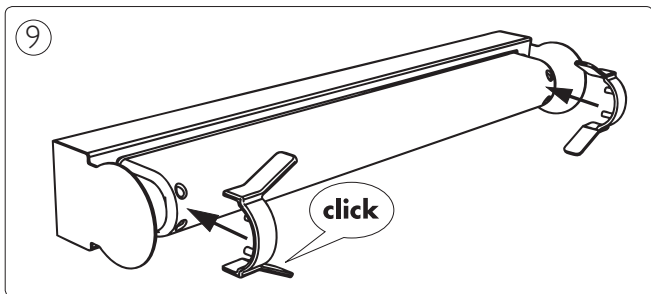


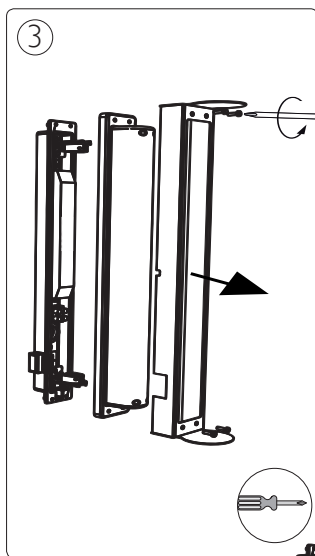
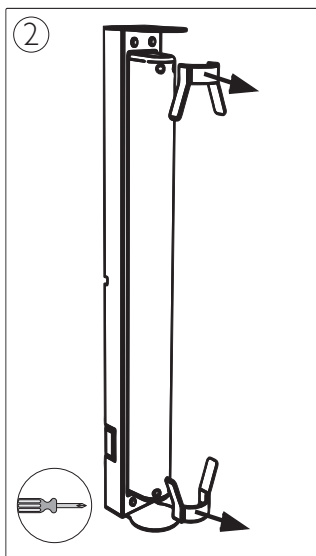
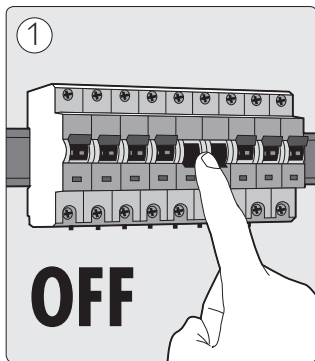
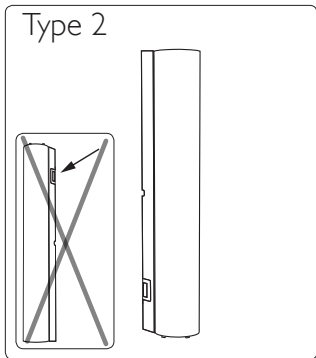
Type 1



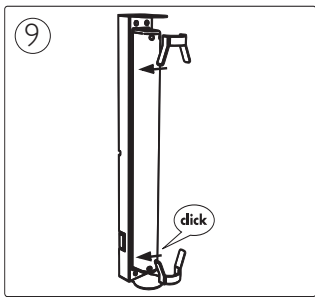
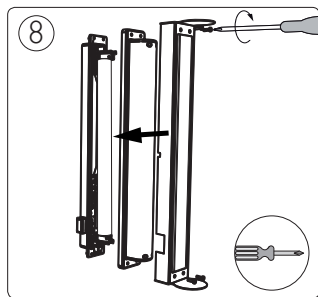
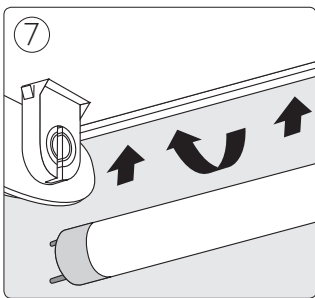
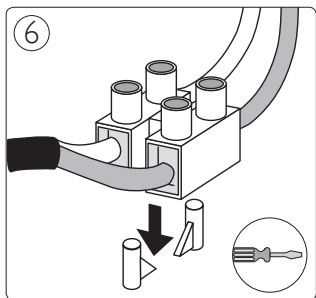
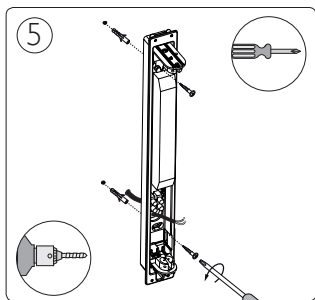
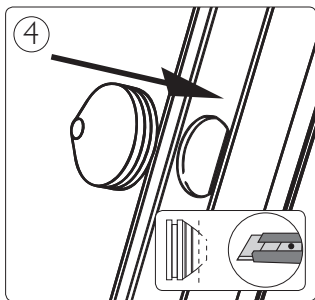


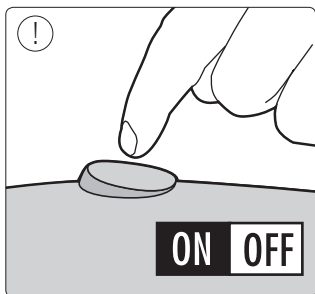
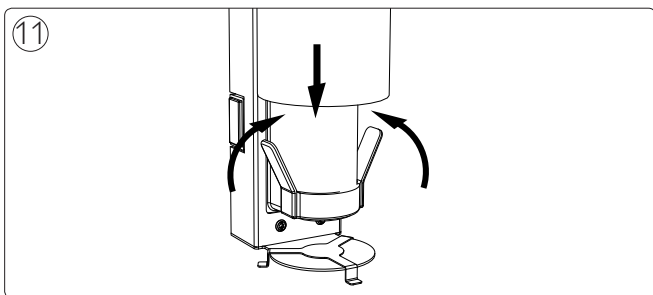
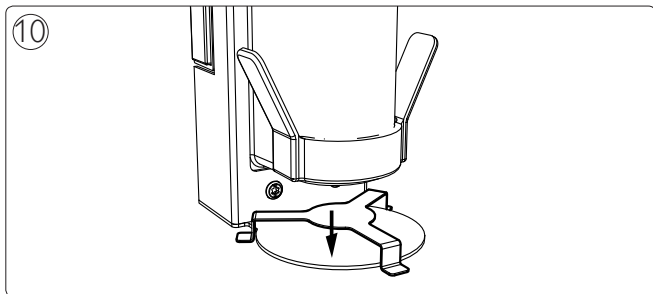
















Philips Lighting Contact Centre  
Int. Business Reply Service  
I.B.R.S. / C.C.R.I. Numéro 10461  
5600 VB Eindhoven  
Pays-Bas / The Netherlands

[www.philips.com/homelighting](http://www.philips.com/homelighting)  
 +800 7445 4775

4404.018.36631  
Last update: 31/01/13