



# EFix utenpåliggende TCS260

## TCS260 2x49W/830 HFD D6 PVCFR WH

EFix surface mounted, 2, 49 W, 830 varmhvit, HF DALI, Semi-høyglanset optikk, dobbel parabolisk, Hvit

EFix TL5 armaturserien er et pålitelig, rimelig valg av innovativ belysning som gjør det mulig å spare mye på energi når gamle elektromagnetiske installasjoner erstattes av den nyeste Philips-teknologien. Seriens optiske ytelse samsvarer med de nyeste EN-12464-normene, og sikrer forbedret lyskvalitet i alle bruksområder. Brukt i kombinasjon med høyfrekvent utstyr, kan Philips MASTER TL5-lamper gjøre betydelige energibesparelser. Disse besparelsene kan økes ytterligere ved å bruke en Luxsense dagslyskontroller integrert i armaturen. Det praktiske designet til EFix kombinerer både utenpåliggende (TCS260) og nedhengte (TPS262) armaturer i ett design. Takket være armaturens lett avtakbare toppdeksel, kan strålen justeres for å gi direkte eller direkte/indirekte belysning. EFix leveres med lamper og er klar til montering, noe som gjør installasjonstiden kortere. EFix innfelt TBS260 kompletterer Philips sitt utvalg av armaturer for generelle belysningsapplikasjoner på kontorer og butikker.

### Produktdata

Generell informasjon		Brennbarhetsmerke	For montering på normalt antennbare overflater
Lampefamiliekode	TL5 [TL5]	<b>Teknisk belysning</b>	
Forkobling	HFD [HF DALI]	Antall lyskilder	2
Produktseriekode	TCS260 [EFix surface mounted]	Lyskildefarge	830 varmhvit
Verditrapp	Effekt	Optisk type	Semi-høyglanset optikk, dobbel parabolisk
Innebygd styring	-	Type optisk deksel	-
CE-merke	Ja		

# EFix utenpåliggende TCS260

## Drift og elektronikk

Inngangsspenning	220 til 240 V
Effektforbruk	49 W

## Mekanikk og innfatning

Avstand, festepunkt (nom.)	1 300 mm
Innfatningsfarge	Hvit
Total lengde	1 541 mm

## Godkjenning og bruksområde

Ingress beskyttelseskode	IP20 [Fingerbeskyttet]
IEC-beskyttelsesklasse	Sikkerhetsklasse I

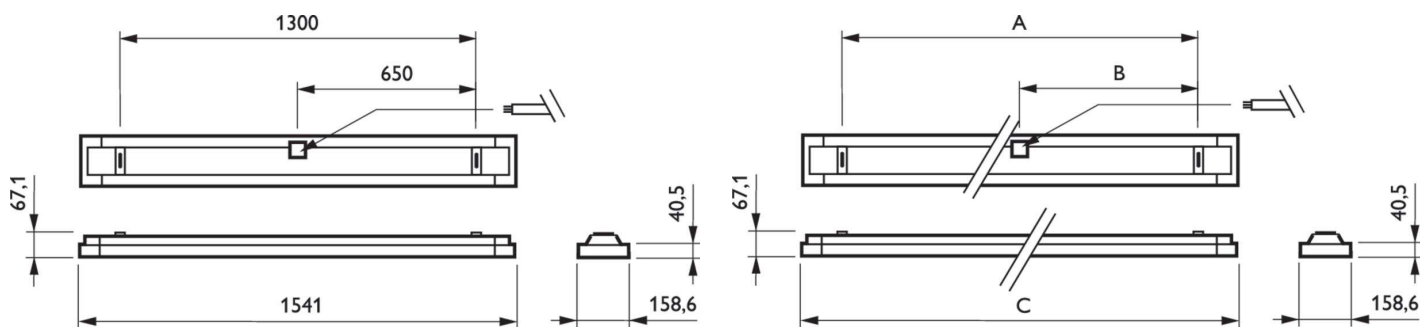
## Bruksforhold

Egnet for tilfeldig veksling	Ikke relevant
------------------------------	---------------

## Produktdata

Produktnavn for bestilling	TCS260 2x49W/830 HFD D6 PVCFR WH
Fullstendig produktnavn	TCS260 2x49W/830 HFD D6 PVCFR WH
Full EOC	872790062147100
Lokal kodebeskrivelse	3379394
Bestillingskode	62147100
Materialenr. (12NC)	910402299412
Lokal bestillingskode	3379394
SAP-teller – antall per pakke	1
EAN/UPC – produkt/boks	8727900621471
SAP-teller – pakker per utvendige	1
EAN/UPC – boks	8727900621471

## Målskisse



Product	A	B	C
TCS260 2x49W/830 HFD D6 PVCFR WH	1 300 mm	650 mm	1 541 mm

