



EFix

TCS260 1x28W/830 HFS D6 WH

EFix surface mounted, 1, 28 W, 830 Warmweiß, HF Standard, Hochglanz-Optik, Doppel-Parabollamellen, Weiß

Die innovative TL5 Leuchte EFix ist eine kombinierte Anbau- und Pendelleuchte. Diese Leuchte lässt sich durch ein optionales Abhängeset in eine direkt strahlende oder direkt-indirekt strahlende Pendelleuchte verwandeln. Durch den Einsatz von speziellen, rundumentblendeten Mini-Optiken kann mit nur einer Leuchtenbreite eine ein- und zweilampige kompakte Leuchte realisiert werden. Das Gehäuse ist sowohl in Weiß als auch in Silbergrau erhältlich. Darüber hinaus gibt es bei dieser Leuchtenfamilie auch die Möglichkeit ein Multi-Watt-EVG einzusetzen, wodurch unterschiedliche MASTER TL5 Leuchtstofflampen in einer Leuchte eingebaut werden können. Damit ist EFix für die effiziente und flexible Beleuchtung von Büroräumen, Unterrichtsräumen und Verkaufsumgebungen bestens geeignet. Bildschirmtaugliche Optiken (D6 und C6) ermöglichen den Einsatz in Büroumgebungen. Durch die Verwendung von elektronischen Vorschaltgeräten in Verbindung mit MASTER TL5 Leuchtstofflampen lassen sich erhebliche Energieeinsparungen erzielen. Durch integrierte Lichtregelungen wie Luxsense und ActiLume können noch weitere Energieeinsparungen realisiert werden.

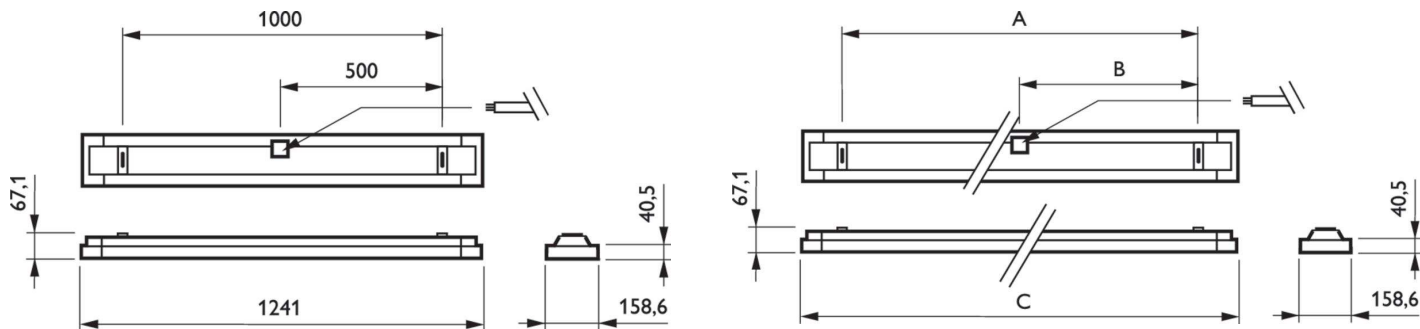
Produkt Daten

Allgemeine Informationen		Entflammbarkeitszeichen	
Lampenfamiliencode	TL5 [TL5]	Zur Montage auf normal entflammaren Oberflächen	
Betriebsgerät	HFS [HF Standard]	Lichttechnische Daten	
Produktfamiliencode	TCS260 [EFix surface mounted]	Anzahl Lichtquellen	1
Value Ladder	Better	Farbe der Lichtquelle	830 Warmweiß
Lichtregelung	-	Optik	Hochglanz-Optik, Doppel-Parabollamellen
CE-Zeichen	Ja		

Typ optische Abdeckung	-
Betrieb und Elektrik	
Eingangsspannung	220 bis 240 V
Energieverbrauch	28 W
Mechanik und Gehäuse	
Abstand Befestigungspunkte (Nom)	1.000 mm
Gehäusefarbe	Weiß
Gesamte Länge	1.241 mm
Genehmigung und Anwendung	
Schutzart (IP)	IP20 [Fernhalten von Fingern]
IEC-Schutzklasse	Schutzklasse I

Anwendungsbedingungen	
Geeignet zum häufigen An- und Ausschalten Nicht anwendbar	
Produktdaten	
Bestell-Produktname	TCS260 1x28W/830 HFS D6 WH
Gesamtbezeichnung des Produkts	TCS260 1x28W/830 HFS D6 WH
Gesamt-Produktcode	872790061113700
Bestellcode	61113700
Material-Nr. (12NC)	910402374112
Anzahl pro Verpackung	1
EAN/UPC – Produkt/Kiste	8727900611137
Zähler - Pakete pro Außenkarton	1
EAN Umverpackung	8727900611137

Abmessungsskizzen



Product	A	B	C
TCS260 1x28W/830 HFS D6 WH	1.000 mm	500 mm	1.241 mm

