



# EFix TCS260

## TCS260 1x28W/830 HFS M2 WH

EFix surface mounted, 1, 28 W, 830 warmwit, HF Standaard, Geribbeld lamellenrooster met matte spiegel, Wit

De EFix TL5-serie bestaat uit fraaie, betaalbare armaturen voor innovatieve verlichting. Daarmee kan veel energie worden bespaard wanneer oude conventionele installaties vervangen worden door nieuwe hoogfrequentie armaturen. De optieken van de EFix-serie voldoen aan de nieuwste EN-12464-normen, zodat de verlichting bij elke toepassing voldoet. In combinatie met HF-voorschakelapparatuur maakt de Philips MASTER TL5 lamp grote energiebesparingen mogelijk. Nog grotere besparingen zijn mogelijk door gebruik te maken van geïntegreerde Luxsense-daglichtregeling. Het fraaie design van de EFix combineert zowel opbouw- (TCS260) als pendelarmaturen (TPS260) in één ontwerp (pendelset los te bestellen). Dankzij de gemakkelijk te verwijderen bovenkap, kan de bundel worden veranderd van directe naar directe/indirecte verlichting of omgekeerd. De EFix armaturen worden kant en klaar, inclusief lampen geleverd waardoor de installatietijd gering is. De EFix TBS260 inbouwarmaturen completeren de Philips armaturenserie voor algemene verlichting van kantoren, winkels en scholen.

### Product gegevens

Algemene informatie		Brandbaarheidsmarkering	
Type lichtbron	TL5 [TL5]	Voor montage op normaal brandbare oppervlakken	
VSA	HFS [HF Standaard]		
Code productfamilie	TCS260 [EFix surface mounted]		
Waardeschaal	Beter		
Ingebouwde regeling	-		
CE-markering	Ja		
		Gegevens lichttechniek	
		Aantal lichtbronnen	1
		Kleur lichtbron	830 warmwit
		Optiektype	Geribbeld lamellenrooster met matte spiegel
		Type lichtkap	-

## EFix TCS260

### Bedrijfs- en elektrische gegevens

Ingangsspanning	220 tot 240 V
Energieverbruik	28 W

### Eigenschappen behuizing en afmetingen

Lengteafstand bevestigingspunt (nom.)	1.000 mm
Kleur behuizing	Wit
Totale lengte	1.241 mm

### Keurmerken en classificaties

Beschermingsklasse	IP 20 [Bescherming tegen vingers]
Beschermingsklasse IEC	Veiligheidsklasse I

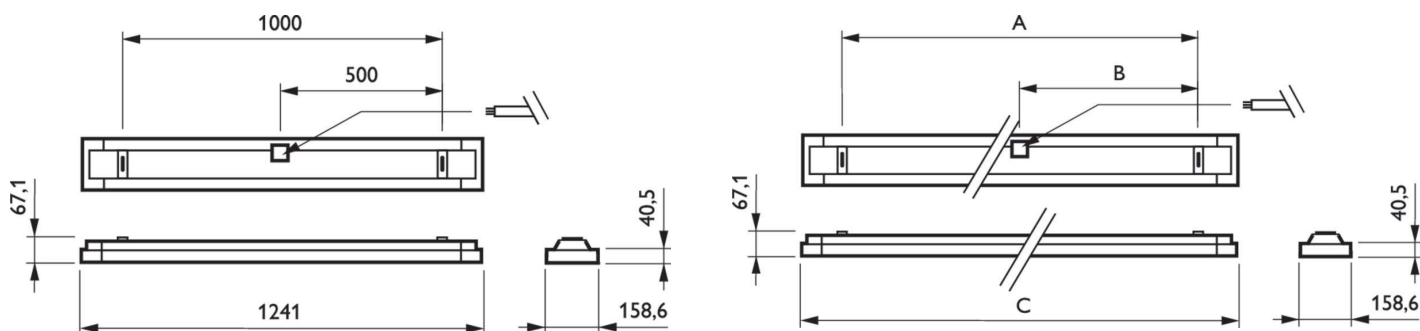
### Toepassingsomstandigheden

Geschikt voor willekeurige schakeling	Niet van toepassing
---------------------------------------	---------------------

### Productgegevens

Productnaam voor bestelling	TCS260 1x28W/830 HFS M2 WH
Volledige productnaam	TCS260 1x28W/830 HFS M2 WH
Full EOC	872790061115100
Beschrijving lokale code	TCS260128M2WH
Bestelcode	61115100
Materiaalnr. (12NC)	910402374312
Lokale code	TCS260128M2WH
Numerator - Aantal per pak	1
EAN/UPC - product/behuizing	8727900611151
Numerator - Dozen per buitendoos	1
EAN/UPC - Case	8727900611151

### Maatschets



Product	A	B	C
TCS260 1x28W/830 HFS M2 WH	1.000 mm	500 mm	1.241 mm

