



EFix utenpåliggende TCS260

TCS260 1x28W/830 HFS M2 WH

EFix surface mounted, 1, 28 W, 830 varmhvit, HF Standard, Matt speil, ribbet lamellrasterfilter, Hvit

EFix TL5 armaturserien er et pålitelig, rimelig valg av innovativ belysning som gjør det mulig å spare mye på energi når gamle elektromagnetiske installasjoner erstattes av den nyeste Philips-teknologien. Seriens optiske ytelse samsvarer med de nyeste EN-12464-normene, og sikrer forbedret lyskvalitet i alle bruksområder. Brukt i kombinasjon med høyfrekvent utstyr, kan Philips MASTER TL5-lamper gjøre betydelige energibesparelser. Disse besparelsene kan økes ytterligere ved å bruke en Luxsense dagslyskontroller integrert i armaturen. Det praktiske designet til EFix kombinerer både utenpåliggende (TCS260) og nedhengte (TPS262) armaturer i ett design. Takket være armaturens lett avtakbare toppdeksel, kan strålen justeres for å gi direkte eller direkte/indirekte belysning. EFix leveres med lamper og er klar til montering, noe som gjør installasjonstiden kortere. EFix innfelt TBS260 kompletterer Philips sitt utvalg av armaturer for generelle belysningsapplikasjoner på kontorer og butikker.

Produktdata

Generell informasjon		Brennbarhetsmerke	For montering på normalt antennbare overflater
Lampefamiliekode	TL5 [TL5]	Teknisk belysning	
Forkobling	HFS [HF Standard]	Antall lyskilder	1
Produktseriekode	TCS260 [EFix surface mounted]	Lyskildefarge	830 varmhvit
Verditrapp	Effekt	Optisk type	Matt speil, ribbet lamellrasterfilter
Innebygd styring	-	Type optisk deksel	-
CE-merke	Ja		

EFix utenpåliggende TCS260

Drift og elektronikk

Inngangsspenning	220 til 240 V
Effektforbruk	28 W

Mekanikk og innfatning

Avstand, festepunkt (nom.)	1 000 mm
Innfatningsfarge	Hvit
Total lengde	1 241 mm

Godkjenning og bruksområde

Ingress beskyttelseskode	IP20 [Fingerbeskyttet]
IEC-beskyttelsesklasse	Sikkerhetsklasse I

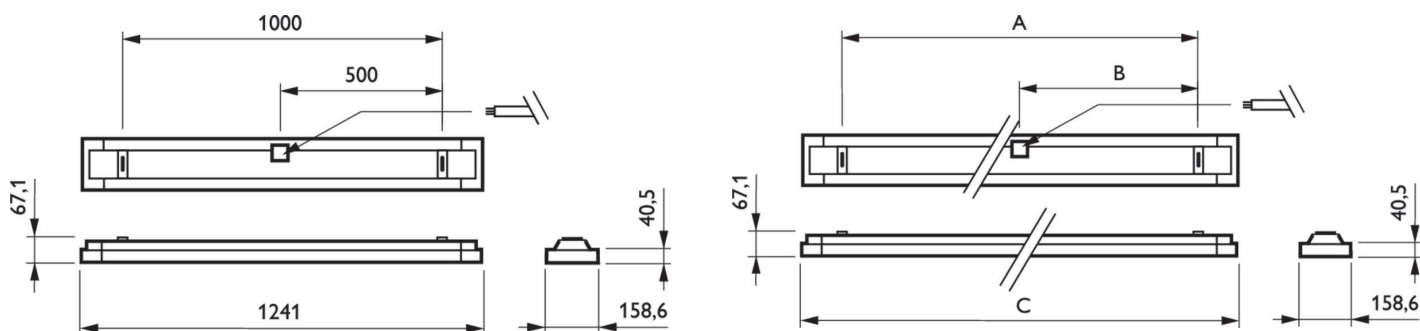
Bruksforhold

Egnet for tilfeldig veksling	Ikke relevant
------------------------------	---------------

Produktdata

Produktnavn for bestilling	TCS260 1x28W/830 HFS M2 WH
Fullstendig produktnavn	TCS260 1x28W/830 HFS M2 WH
Full EOC	872790061115100
Lokal kodebeskrivelse	3310899
Bestillingskode	61115100
Materialenr. (12NC)	910402374312
Lokal bestillingskode	3310899
SAP-teller – antall per pakke	1
EAN/UPC – produkt/boks	8727900611151
SAP-teller – pakker per utvendige	1
EAN/UPC – boks	8727900611151

Målskisse



Product	A	B	C
TCS260 1x28W/830 HFS M2 WH	1 000 mm	500 mm	1 241 mm

