



## EFix

### TCS260 1x49W/830 HFS D6 WH

EFix surface mounted, 1, 49 W, 830 Warmweiß, HF Standard, Hochglanz-Optik, Doppel-Parabollamellen, Weiß

Die innovative TL5 Leuchte EFix ist eine kombinierte Anbau- und Pendelleuchte. Diese Leuchte lässt sich durch ein optionales Abhängeset in eine direkt strahlende oder direkt-indirekt strahlende Pendelleuchte verwandeln. Durch den Einsatz von speziellen, rundumentblendeten Mini-Optiken kann mit nur einer Leuchtenbreite eine ein- und zweilampige kompakte Leuchte realisiert werden. Das Gehäuse ist sowohl in Weiß als auch in Silbergrau erhältlich. Darüber hinaus gibt es bei dieser Leuchtenfamilie auch die Möglichkeit ein Multi-Watt-EVG einzusetzen, wodurch unterschiedliche MASTER TL5 Leuchtstofflampen in einer Leuchte eingebaut werden können. Damit ist EFix für die effiziente und flexible Beleuchtung von Büroräumen, Unterrichtsräumen und Verkaufsumgebungen bestens geeignet. Bildschirmtaugliche Optiken (D6 und C6) ermöglichen den Einsatz in Büroumgebungen. Durch die Verwendung von elektronischen Vorschaltgeräten in Verbindung mit MASTER TL5 Leuchtstofflampen lassen sich erhebliche Energieeinsparungen erzielen. Durch integrierte Lichtregelungen wie Luxsense und ActiLume können noch weitere Energieeinsparungen realisiert werden.

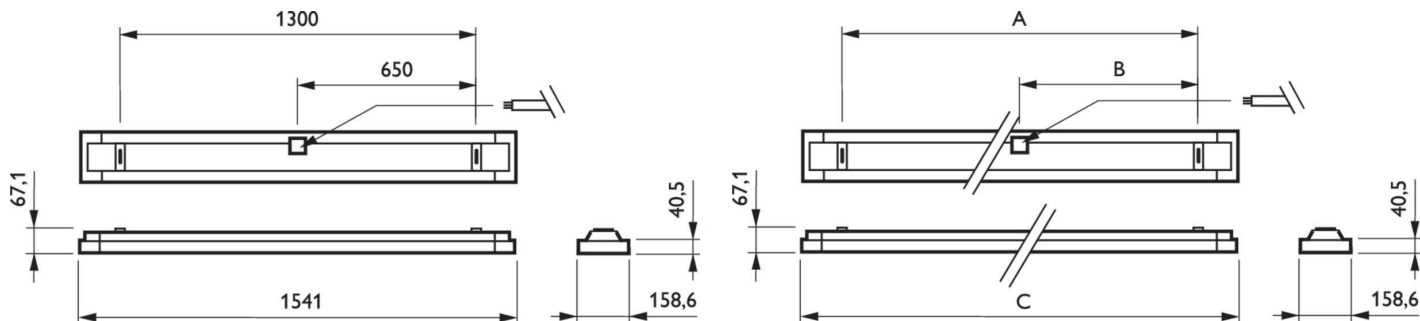
#### Produkt Daten

Allgemeine Informationen		Entflammbarkeitszeichen	
Lampenfamiliencode	TL5 [TL5]	Zur Montage auf normal entflammbaren Oberflächen	
Betriebsgerät	HFS [HF Standard]	Lichttechnische Daten	
Produktfamiliencode	TCS260 [EFix surface mounted]	Anzahl Lichtquellen	1
Value Ladder	Better	Farbe der Lichtquelle	830 Warmweiß
Lichtregelung	-	Optik	Hochglanz-Optik, Doppel-Parabollamellen
CE-Zeichen	Ja		

Typ optische Abdeckung	-
<b>Betrieb und Elektrik</b>	
Eingangsspannung	220 bis 240 V
Energieverbrauch	49 W
<b>Mechanik und Gehäuse</b>	
Abstand Befestigungspunkte (Nom)	1.300 mm
Gehäusefarbe	Weiß
Gesamte Länge	1.541 mm
<b>Genehmigung und Anwendung</b>	
Schutzart (IP)	IP20 [Fernhalten von Fingern]
IEC-Schutzklasse	Schutzklasse I

<b>Anwendungsbedingungen</b>	
Geeignet zum häufigen An- und Ausschalten Nicht anwendbar	
<b>Produktdaten</b>	
Bestell-Produktname	TCS260 1x49W/830 HFS D6 WH
Gesamtbezeichnung des Produkts	TCS260 1x49W/830 HFS D6 WH
Gesamt-Produktcode	872790061123600
Bestellcode	61123600
Material-Nr. (12NC)	910402375112
Anzahl pro Verpackung	1
EAN/UPC – Produkt/Kiste	8727900611236
Zähler - Pakete pro Außenkarton	1
EAN Umverpackung	8727900611236

Abmessungsskizzen



Product	A	B	C
TCS260 1x49W/830 HFS D6 WH	1.300 mm	650 mm	1.541 mm

