



EFix utenpåliggende TCS260

TCS260 1x49W/830 HFS A WH

EFix surface mounted, 1, 49 W, 830 varmhvit, HF Standard, Asymmetrisk speil, Hvit

EFix TL5 armaturserien er et pålitelig, rimelig valg av innovativ belysning som gjør det mulig å spare mye på energi når gamle elektromagnetiske installasjoner erstattes av den nyeste Philips-teknologien. Seriens optiske ytelse samsvarer med de nyeste EN-12464-normene, og sikrer forbedret lyskvalitet i alle bruksområder. Brukt i kombinasjon med høyfrekvent utstyr, kan Philips MASTER TL5-lamper gjøre betydelige energibesparelser. Disse besparelsene kan økes ytterligere ved å bruke en Luxsense dagslyskontroller integrert i armaturen. Det praktiske designet til EFix kombinerer både utenpåliggende (TCS260) og nedhengte (TPS262) armaturer i ett design. Takket være armaturens lett avtakbare toppdeksel, kan strålen justeres for å gi direkte eller direkte/indirekte belysning. EFix leveres med lamper og er klar til montering, noe som gjør installasjonstiden kortere. EFix innfelt TBS260 kompletterer Philips sitt utvalg av armaturer for generelle belysningsapplikasjoner på kontorer og butikker.

Produktdata

| Generell informasjon | | Brennbarhetsmerke | For montering på normalt antennbare overflater |
|----------------------|-------------------------------|--------------------------|--|
| Lampefamiliekode | TL5 [TL5] | Teknisk belysning | |
| Forkobling | HFS [HF Standard] | Antall lyskilder | 1 |
| Produktseriekode | TCS260 [EFix surface mounted] | Lyskildefarge | 830 varmhvit |
| Verditrapp | Effekt | Optisk type | Asymmetrisk speil |
| Innebygd styring | - | Type optisk deksel | - |
| CE-merke | Ja | | |

EFix utenpåliggende TCS260

Drift og elektronikk

| | |
|------------------|---------------|
| Inngangsspenning | 220 til 240 V |
| Effektforbruk | 49 W |

Mekanikk og innfatning

| | |
|----------------------------|----------|
| Avstand, festepunkt (nom.) | 1 300 mm |
| Innfatningsfarge | Hvit |
| Total lengde | 1 541 mm |

Godkjenning og bruksområde

| | |
|--------------------------|------------------------|
| Ingress beskyttelseskode | IP20 [Fingerbeskyttet] |
| IEC-beskyttelsesklasse | Sikkerhetsklasse I |

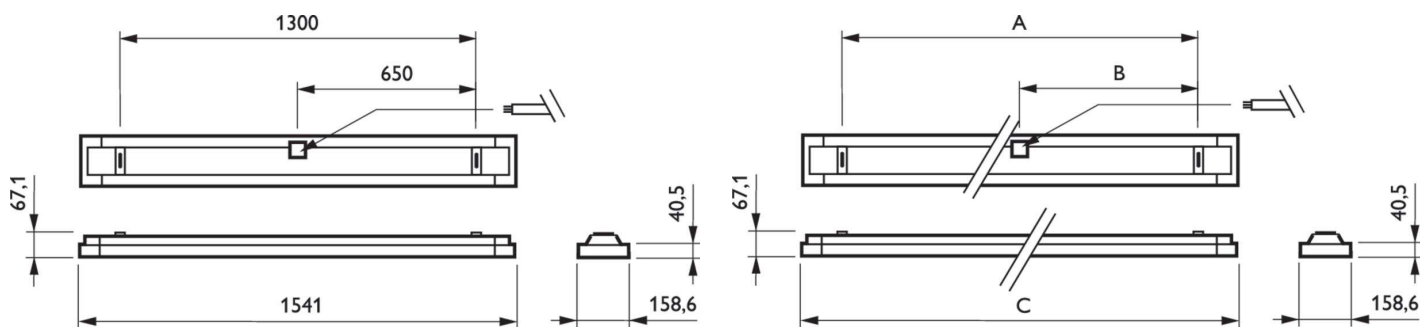
Bruksforhold

| | |
|------------------------------|---------------|
| Egnet for tilfeldig veksling | Ikke relevant |
|------------------------------|---------------|

Produktdata

| | |
|-----------------------------------|---------------------------|
| Produktnavn for bestilling | TCS260 1x49W/830 HFS A WH |
| Fullstendig produktnavn | TCS260 1x49W/830 HFS A WH |
| Full EOC | 872790061126700 |
| Lokal kodebeskrivelse | 3311040 |
| Bestillingskode | 61126700 |
| Materialenr. (12NC) | 910402375412 |
| Lokal bestillingskode | 3311040 |
| SAP-teller – antall per pakke | 1 |
| EAN/UPC – produkt/boks | 8727900611267 |
| SAP-teller – pakker per utvendige | 1 |
| EAN/UPC – boks | 8727900611267 |

Målskisse



| Product | A | B | C |
|---------------------------|----------|--------|----------|
| TCS260 1x49W/830 HFS A WH | 1 300 mm | 650 mm | 1 541 mm |

