



# EFix TCS260

## TCS260 2x28W/830 HFS M2 WH

EFix surface mounted, 2, 28 W, 830 barwa ciepło-biała, HF Standard, Odbłyśnik matowy zebrowany raster lamelkowy, Biel

Linia opraw EFix TL5 to wyspecjalizowany, ekonomiczny wybór nowatorskiego oświetlenia, które umożliwia osiągnięcie znacznych oszczędności w zakresie energii w momencie zastąpienia starych instalacji elektromagnetycznych najnowszymi technologiami oferowanymi przez firmę Philips. Parametry optyczne linii, zgodne z najnowszą normą EN-12464, zapewniają ulepszoną jakość oświetlenia we wszystkich aplikacjach. Stosowane w połączeniu z osprzętem o wysokiej częstotliwości świetłówki Philips Master TL5 pozwalają uzyskać znaczne oszczędności energii. Oszczędności te mogą być jeszcze większe dzięki zastosowaniu czujnika światła dziennego Luxsense zintegrowanego w oprawie. Praktyczny projekt opraw EFix łączy zarówno wersje do montażu na powierzchni (TCS260) jak i do zawieszania (TPS262). Dzięki łatwo zdejmowanej osłonie przedniej wiązka może być regulowana dla zapewniania oświetlenia bezpośredniego lub bezpośredniego/pośredniego. Oprawa EFix jest dostarczana z lampami i w wersji gotowej do montażu, co skraca czas instalacji. Przeznaczona do wbudowania oprawa EFix TBS260 uzupełnia linię opraw Philips przeznaczonych do oświetlenie ogólnego w biurach i sklepach.

### Dane produktu

Informacje ogólne		Oznaczenie palności	
Kod rodziny lamp	TL5 [TL5]	Do montażu na powierzchniach o normalnym poziomie palności	
Osprzęt	HFS [HF Standard]	Dane techniczne oświetlenia	
Rodzina produktów	TCS260 [EFix surface mounted]	Liczba źródeł światła	2
Tier	Wydajność	Barwa źródła światła	830 barwa ciepło-biała
Sterownik wbudowany	-	Typ optyki	Odbłyśnik matowy zebrowany raster lamelkowy
Znak CE	Tak		

## EFix TCS260

Typ klosza	-
<b>Eksploatacja i połączenie elektryczne</b>	
Napięcie wejściowe	220 do 240 V
Zużycie energii	28 W
<b>Mechanika i korpus</b>	
Odległość od punktu zaczeplenia (Nom)	1 000 mm
Kolor Korpusu	Biel
Całkowita długość	1 241 mm
<b>Certyfikaty i zastosowania</b>	
Kod stopnia ochrony	IP20 [Ochrona przed dotknięciem palcem]
Klasa ochrony IEC	Klasa bezpieczeństwa I

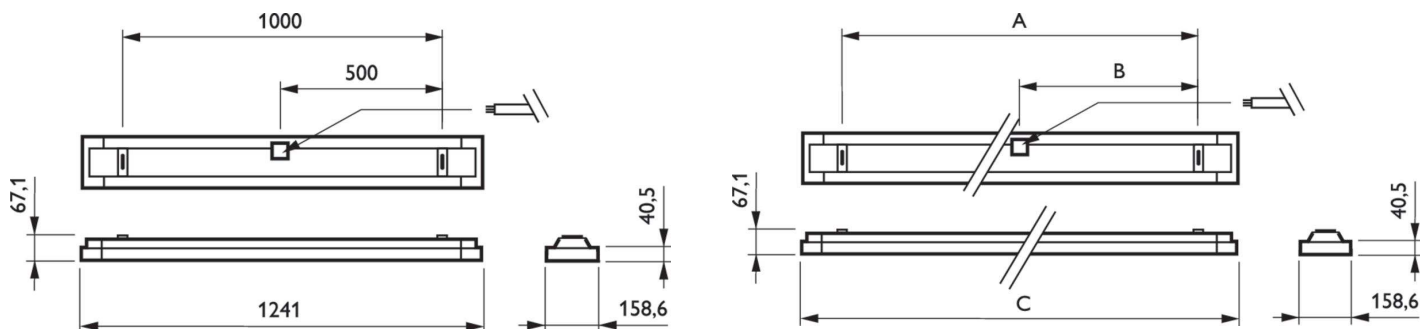
### Warunki dotyczące zastosowań

Nadaje się do losowego przełączania Nie dotyczy

### Dane techniczne produktu

Nazwa produktu na zamówieniu	TCS260 2x28W/830 HFS M2 WH
Pełna nazwa produktu	TCS260 2x28W/830 HFS M2 WH
Full EOC	872790061140300
Kod zamówienia	61140300
Materiał Nr (12NC)	910402376812
Numerator - Quantity Per Pack	1
EAN/UPC - Produkt/opakowanie	8727900611403
Numerator - Packs per outer box	1
EAN/UPC - Opakowanie	8727900611403

### Rysunki techniczne



Product	A	B	C
TCS260 2x28W/830 HFS M2 WH	1 000 mm	500 mm	1 241 mm

