



EFix TCS260

TCS260 2x35W/830 HFS M2 WH

EFix surface mounted, 2, 35 W, 830 warmwit, HF Standaard, Geribbeld lamellenrooster met matte spiegel, Wit

De EFix TL5-serie bestaat uit fraaie, betaalbare armaturen voor innovatieve verlichting. Daarmee kan veel energie worden bespaard wanneer oude conventionele installaties vervangen worden door nieuwe hoogfrequentie armaturen. De optieken van de EFix-serie voldoen aan de nieuwste EN-12464-normen, zodat de verlichting bij elke toepassing voldoet. In combinatie met HF-voorschakelapparatuur maakt de Philips MASTER TL5 lamp grote energiebesparingen mogelijk. Nog grotere besparingen zijn mogelijk door gebruik te maken van geïntegreerde Luxsense-daglichtregeling. Het fraaie design van de EFix combineert zowel opbouw- (TCS260) als pendelarmaturen (TPS260) in één ontwerp (pendelset los te bestellen). Dankzij de gemakkelijk te verwijderen bovenkap, kan de bundel worden veranderd van directe naar directe/indirecte verlichting of omgekeerd. De EFix armaturen worden kant en klaar, inclusief lampen geleverd waardoor de installatietijd gering is. De EFix TBS260 inbouwarmaturen completeren de Philips armaturenserie voor algemene verlichting van kantoren, winkels en scholen.

Product gegevens

| Algemene informatie | | Brandbaarheidsmarkering | |
|---------------------|-------------------------------|--|---|
| Type lichtbron | TL5 [TL5] | Voor montage op normaal brandbare oppervlakken | |
| VSA | HFS [HF Standaard] | | |
| Code productfamilie | TCS260 [EFix surface mounted] | | |
| Waardeschaal | Beter | | |
| Ingebouwde regeling | - | | |
| CE-markering | Ja | | |
| | | Gegevens lichttechniek | |
| | | Aantal lichtbronnen | 2 |
| | | Kleur lichtbron | 830 warmwit |
| | | Optiektype | Geribbeld lamellenrooster met matte spiegel |
| | | Type lichtkap | - |

EFix TCS260

Bedrijfs- en elektrische gegevens

| | |
|-----------------|---------------|
| Ingangsspanning | 220 tot 240 V |
| Energieverbruik | 35 W |

Eigenschappen behuizing en afmetingen

| | |
|---------------------------------------|----------|
| Lengteafstand bevestigingspunt (nom.) | 1.300 mm |
| Kleur behuizing | Wit |
| Totale lengte | 1.541 mm |

Keurmerken en classificaties

| | |
|------------------------|-----------------------------------|
| Beschermingsklasse | IP 20 [Bescherming tegen vingers] |
| Beschermingsklasse IEC | Veiligheidsklasse I |

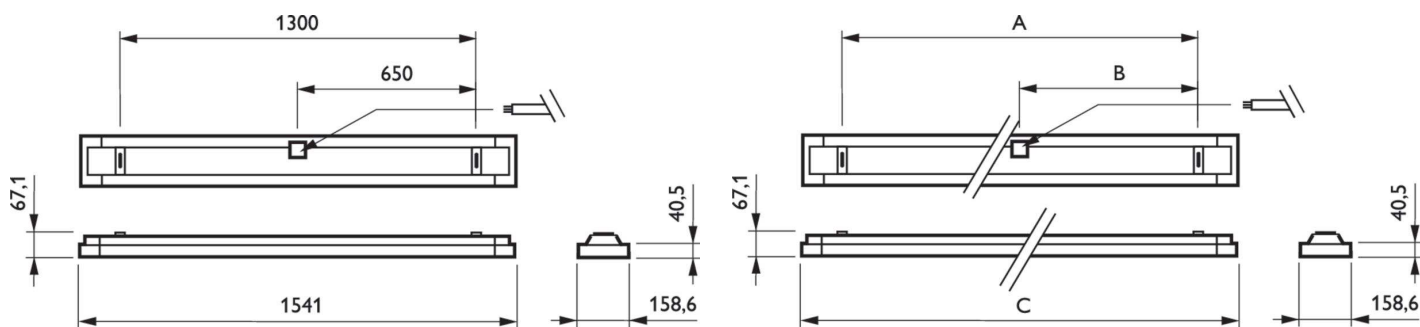
Toepassingsomstandigheden

| | |
|---------------------------------------|---------------------|
| Geschikt voor willekeurige schakeling | Niet van toepassing |
|---------------------------------------|---------------------|

Productgegevens

| | |
|----------------------------------|----------------------------|
| Productnaam voor bestelling | TCS260 2x35W/830 HFS M2 WH |
| Volledige productnaam | TCS260 2x35W/830 HFS M2 WH |
| Full EOC | 872790061144100 |
| Beschrijving lokale code | TCS260235M2WH |
| Bestelcode | 61144100 |
| Materiaalnr. (12NC) | 910402377212 |
| Lokale code | TCS260235M2WH |
| Numerator - Aantal per pak | 1 |
| EAN/UPC - product/behuizing | 8727900611441 |
| Numerator - Dozen per buitendoos | 1 |
| EAN/UPC - Case | 8727900611441 |

Maatschets



| Product | A | B | C |
|----------------------------|----------|--------|----------|
| TCS260 2x35W/830 HFS M2 WH | 1.300 mm | 650 mm | 1.541 mm |

