



# EFix TCS260

## TCS260 2x54W/830 HFS D6 WH

EFix surface mounted, 2, 54 W, 830 barwa ciepło-biała, HF Standard, Pół-wysokopolerowana optyka podwójna paraboliczna, Biel

Linia opraw EFix TL5 to wyspecjalizowany, ekonomiczny wybór nowatorskiego oświetlenia, które umożliwia osiągnięcie znacznych oszczędności w zakresie energii w momencie zastąpienia starych instalacji elektromagnetycznych najnowszymi technologiami oferowanymi przez firmę Philips. Parametry optyczne linii, zgodne z najnowszą normą EN-12464, zapewniają ulepszoną jakość oświetlenia we wszystkich aplikacjach. Stosowane w połączeniu z osprzętem o wysokiej częstotliwości świetłówki Philips Master TL5 pozwalają uzyskać znaczne oszczędności energii. Oszczędności te mogą być jeszcze większe dzięki zastosowaniu czujnika światła dziennego Luxsense zintegrowanego w oprawie. Praktyczny projekt opraw EFix łączy zarówno wersje do montażu na powierzchni (TCS260) jak i do zawieszania (TPS262). Dzięki łatwo zdejmowanej osłonie przedniej wiązka może być regulowana dla zapewniania oświetlenia bezpośredniego lub bezpośredniego/pośredniego. Oprawa EFix jest dostarczana z lampami i w wersji gotowej do montażu, co skraca czas instalacji. Przeznaczona do wbudowania oprawa EFix TBS260 uzupełnia linię opraw Philips przeznaczonych do oświetlenie ogólnego w biurach i sklepach.

### Dane produktu

Informacje ogólne		Znak CE	
Kod rodziny lamp	TL5 [TL5]		Tak
Osprzęt	HFS [HF Standard]	Oznaczenie palności	Do montażu na powierzchniach o normalnym poziomie palności
Rodzina produktów	TCS260 [EFix surface mounted]		
Tier	Wydajność		
Sterownik wbudowany	-		
		Dane techniczne oświetlenia	
		Liczba źródeł światła	2

## EFix TCS260

Barwa źródła światła	830 barwa ciepło-biała
Typ optyki	Pół-wysokopolerowana optyka podwójna paraboliczna
Typ klosza	-

### Eksploatacja i połączenie elektryczne

Napięcie wejściowe	220 do 240 V
Zużycie energii	54 W

### Mechanika i korpus

Odległość od punktu zaczepienia (Nom)	1 000 mm
Kolor Korpusu	Biel
Całkowita długość	1 241 mm

### Certyfikaty i zastosowania

Kod stopnia ochrony	IP20 [Ochrona przed dotknięciem palcem]
Klasa ochrony IEC	Klasa bezpieczeństwa I

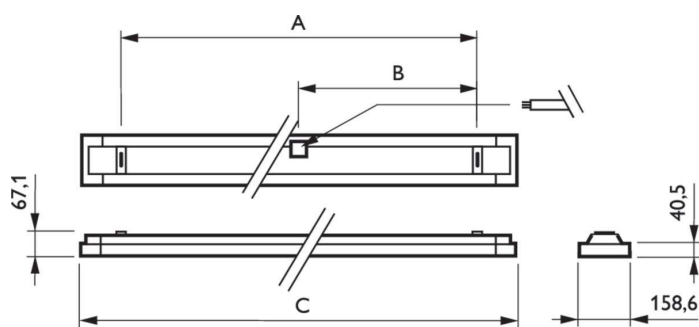
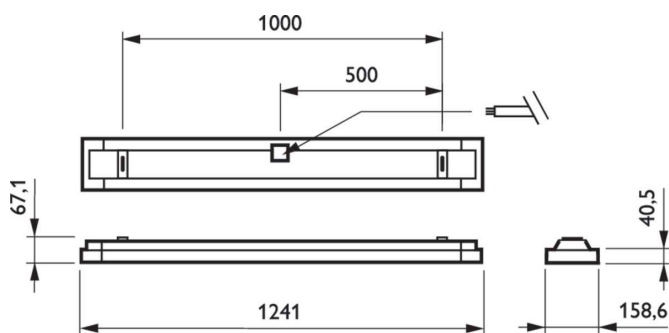
### Warunki dotyczące zastosowań

Nadaje się do losowego przełączania	Nie dotyczy
-------------------------------------	-------------

### Dane techniczne produktu

Nazwa produktu na zamówieniu	TCS260 2x54W/830 HFS D6 WH
Pełna nazwa produktu	TCS260 2x54W/830 HFS D6 WH
Full EOC	872790061150200
Kod zamówienia	61150200
Materiał Nr (12NC)	910402377812
Numerator - Quantity Per Pack	1
EAN/UPC - Produkt/opakowanie	8727900611502
Numerator - Packs per outer box	1
EAN/UPC - Opakowanie	8727900611502

## Rysunki techniczne



Product	A	B	C
TCS260 2x54W/830 HFS D6 WH	1 000 mm	500 mm	1 241 mm

