



EFix

TCS260 1x54W/830 HFS M2 SI

EFix surface mounted, 1, 54 W, 830 Warmweiß, HF Standard, Matte Spiegeloptik, geriffeltes Lamellenraster, Silber

Die innovative TL5 Leuchte EFix ist eine kombinierte Anbau- und Pendelleuchte. Diese Leuchte lässt sich durch ein optionales Abhängeset in eine direkt strahlende oder direkt-indirekt strahlende Pendelleuchte verwandeln. Durch den Einsatz von speziellen, rundumentblendeten Mini-Optiken kann mit nur einer Leuchtenbreite eine ein- und zweilampige kompakte Leuchte realisiert werden. Das Gehäuse ist sowohl in Weiß als auch in Silbergrau erhältlich. Darüber hinaus gibt es bei dieser Leuchtenfamilie auch die Möglichkeit ein Multi-Watt-EVG einzusetzen, wodurch unterschiedliche MASTER TL5 Leuchtstofflampen in einer Leuchte eingebaut werden können. Damit ist EFix für die effiziente und flexible Beleuchtung von Büroräumen, Unterrichtsräumen und Verkaufsumgebungen bestens geeignet. Bildschirmtaugliche Optiken (D6 und C6) ermöglichen den Einsatz in Büroumgebungen. Durch die Verwendung von elektronischen Vorschaltgeräten in Verbindung mit MASTER TL5 Leuchtstofflampen lassen sich erhebliche Energieeinsparungen erzielen. Durch integrierte Lichtregelungen wie Luxsense und ActiLume können noch weitere Energieeinsparungen realisiert werden.

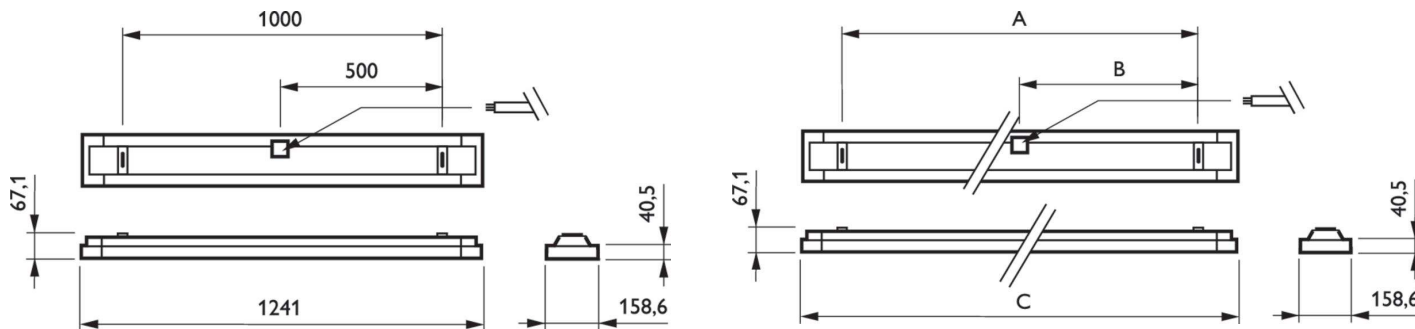
Produkt Daten

Allgemeine Informationen		Entflammbarkeitszeichen	
Lampenfamiliencode	TL5 [TL5]		Zur Montage auf normal entflammbaren Oberflächen
Betriebsgerät	HFS [HF Standard]		
Produktfamiliencode	TCS260 [EFix surface mounted]	Lichttechnische Daten	
Value Ladder	Better	Anzahl Lichtquellen	1
Lichtregelung	-	Farbe der Lichtquelle	830 Warmweiß
CE-Zeichen	Ja	Optik	Matte Spiegeloptik, geriffeltes Lamellenraster

Typ optische Abdeckung	-
Betrieb und Elektrik	
Eingangsspannung	220 bis 240 V
Energieverbrauch	54 W
Mechanik und Gehäuse	
Abstand Befestigungspunkte (Nom)	1.000 mm
Gehäusefarbe	Silber
Gesamte Länge	1.241 mm
Genehmigung und Anwendung	
Schutzart (IP)	IP20 [Fernhalten von Fingern]
IEC-Schutzklasse	Schutzklasse I

Anwendungsbedingungen	
Geeignet zum häufigen An- und Ausschalten Nicht anwendbar	
Produktdaten	
Bestell-Produktname	TCS260 1x54W/830 HFS M2 SI
Gesamtbezeichnung des Produkts	TCS260 1x54W/830 HFS M2 SI
Gesamt-Produktcode	87279006117100
Bestellcode	61171700
Material-Nr. (12NC)	910402379912
Anzahl pro Verpackung	1
EAN/UPC – Produkt/Kiste	8727900611717
Zähler - Pakete pro Außenkarton	1
EAN Umverpackung	8727900611717

Abmessungsskizzen



Product	A	B	C
TCS260 1x54W/830 HFS M2 SI	1.000 mm	500 mm	1.241 mm

