



EFix utenpåliggende TCS260

TCS260 1x80W/830 HFS D6 SI

EFix surface mounted, 1, 80 W, 830 varmhvit, HF Standard, Semi-høyglanset optikk, dobbel parabolisk, Sølvfarget

EFix TL5 armaturserien er et pålitelig, rimelig valg av innovativ belysning som gjør det mulig å spare mye på energi når gamle elektromagnetiske installasjoner erstattes av den nyeste Philips-teknologien. Seriens optiske ytelse samsvarer med de nyeste EN-12464-normene, og sikrer forbedret lyskvalitet i alle bruksområder. Brukt i kombinasjon med høyfrekvent utstyr, kan Philips MASTER TL5-lamper gjøre betydelige energibesparelser. Disse besparelsene kan økes ytterligere ved å bruke en Luxsense dagslyskontroller integrert i armaturen. Det praktiske designet til EFix kombinerer både utenpåliggende (TCS260) og nedhengte (TPS262) armaturer i ett design. Takket være armaturens lett avtakbare toppdeksel, kan strålen justeres for å gi direkte eller direkte/indirekte belysning. EFix leveres med lamper og er klar til montering, noe som gjør installasjonstiden kortere. EFix innfelt TCS260 kompletterer Philips sitt utvalg av armaturer for generelle belysningsapplikasjoner på kontorer og butikker.

Produktdata

Generell informasjon		Brennbarhetsmerke	For montering på normalt antennbare overflater
Lampefamiliekode	TL5 [TL5]	Teknisk belysning	
Forkobling	HFS [HF Standard]	Antall lyskilder	1
Produktseriekode	TCS260 [EFix surface mounted]	Lyskildefarge	830 varmhvit
Verditrapp	Effekt	Optisk type	Semi-høyglanset optikk, dobbel parabolisk
Innebygd styring	-	Type optisk deksel	-
CE-merke	Ja		

EFix utenpåliggende TCS260

Drift og elektronikk

Inngangsspennning	220 til 240 V
Effektforbruk	80 W

Mekanikk og innfatning

Avstand, festepunkt (nom.)	1 300 mm
Innfatningsfarge	Sølvfarget
Total lengde	1 541 mm

Godkjenning og bruksområde

Ingress beskyttelseskode	IP20 [Fingerbeskyttet]
IEC-beskyttelsesklasse	Sikkerhetsklasse I

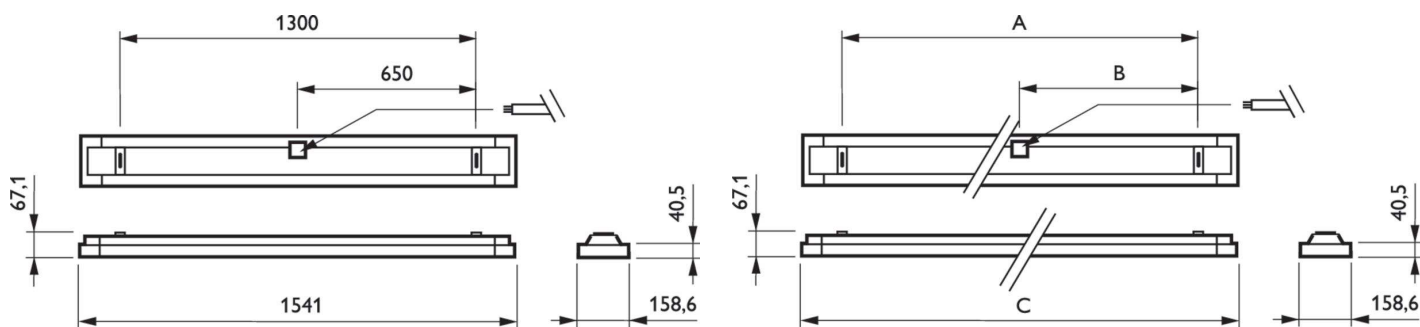
Bruksforhold

Egnet for tilfeldig veksling	Ikke relevant
------------------------------	---------------

Produktdata

Produktnavn for bestilling	TCS260 1x80W/830 HFS D6 SI
Fullstendig produktnavn	TCS260 1x80W/830 HFS D6 SI
Full EOC	872790061174800
Lokal kodebeskrivelse	3311072
Bestillingskode	61174800
Materialenr. (12NC)	910402380212
Lokal bestillingskode	3311072
SAP-teller – antall per pakke	1
EAN/UPC – produkt/boks	8727900611748
SAP-teller – pakker per utvendige	1
EAN/UPC – boks	8727900611748

Målskisse



Product	A	B	C
TCS260 1x80W/830 HFS D6 SI	1 300 mm	650 mm	1 541 mm

