



EFix montáž na povrch TCS260

TCS260 2x35W/830 HFS C6 SI

EFix surface mounted, 2, 35 W, 830 teplá bílá, HF Standard, Vysoce lesklá optika, dvojitá parabolická uzavřená, Stříbrná

Řada svítidel EFix TL5 je dostupnou volbou inovativního osvětlení, které umožňuje masivní úsporu energie v případě výměny starých elektromagnetických instalací a jejich nahrazením nejnovější technologií Philips. Optický výkon této řady vyhovuje aktuální normě EN-12464 a zvyšuje kvalitu osvětlení pro každou aplikaci. Zářivka Philips MASTER TL5 v kombinaci s vysokofrekvenčním předřadníkem představuje značný potenciál úspory energie. Tyto úspory lze dále rozšířit použitím řízení osvětlení v závislosti na intenzitě denního světla Luxsense, které je integrováno do svítidla. Praktický design EFix nabízí svítidla jak přisazená, tak i závěsná v jednom tvaru. Díky jednoduše demontovatelnému hornímu krytu svítidla lze vytvořit svítidlo s přímým nebo přímo / nepřímým osvětlením. EFix je dodáván se zářivkami a je připraven k montáži, což minimalizuje čas potřebný k montáži. Zapuštěný EFix doplňuje řadu svítidel Philips pro obecné použití osvětlení v kancelářích a obchodech.

Údaje o produktu

Obecné informace		Značka hořlavosti	Pro montáž na běžné hořlavé povrchy
Kód řady svítidel	TL5 [TL5]	Světelné technické	
Předřadník	HFS [HF Standard]	Počet světelných zdrojů	2
Kód produktové řady	TCS260 [EFix surface mounted]	Barva světelného zdroje	830 teplá bílá
Vrstva	Výkon	Typ optiky	Vysoce lesklá optika, dvojitá parabolická uzavřená
Vestavěné ovládání	-	Typ optického krytu	-
Značka CE	Ano		

EFix montáž na povrch TCS260

Provozní a elektrické

Vstupní napětí	220 až 240 V
Spotřeba energie	35 W

Mechanické a materiály

Vzdálenost bodu upevnění (jmen.)	1 300 mm
Barva těla	Stříbrná
Celková délka	1 541 mm

Certifikace a použití

Kód ochrany proti vniknutí	IP20 [Chráněno proti vniknutí prstů]
Třída ochrany IEC	Bezpečnostní třída I

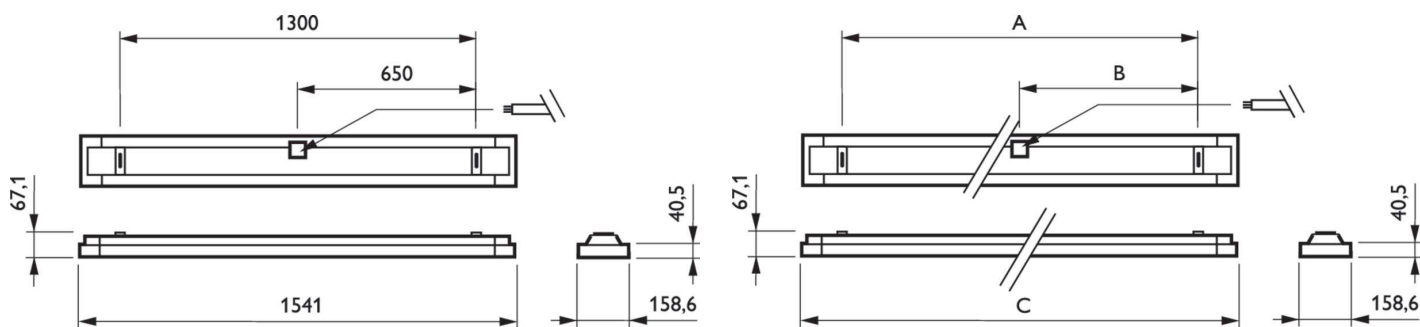
Podmínky použití

Vhodné pro náhodné spínání	Nevztahuje se
----------------------------	---------------

Označení a balení

Objednací název produktu	TCS260 2x35W/830 HFS C6 SI
Celý název výrobku	TCS260 2x35W/830 HFS C6 SI
Full EOC	872790061182300
Objednací kód	61182300
Číslo materiálu (12NC)	910402381012
Číslování SAP – počet v balení	1
EAN/UPC – výrobek/pouzdro	8727900611823
Číslování SAP – balení v krabici	1
Pouzdro – EAN/UPC	8727900611823

Rozměrové výkresy



Product	A	B	C
TCS260 2x35W/830 HFS C6 SI	1 300 mm	650 mm	1 541 mm

