



EFix

TCS260 2x35W/830 HFS C6 SI

EFix surface mounted, 2, 35 W, 830 Warmweiß, HF Standard, Hochglanz-Optik, Doppel-Parabollamellen, geschlossen, Silber

Die innovative TL5 Leuchte EFix ist eine kombinierte Anbau- und Pendelleuchte. Diese Leuchte lässt sich durch ein optionales Abhängeset in eine direkt strahlende oder direkt-indirekt strahlende Pendelleuchte verwandeln. Durch den Einsatz von speziellen, rundumentblendeten Mini-Optiken kann mit nur einer Leuchtenbreite eine ein- und zweilampige kompakte Leuchte realisiert werden. Das Gehäuse ist sowohl in Weiß als auch in Silbergrau erhältlich. Darüber hinaus gibt es bei dieser Leuchtenfamilie auch die Möglichkeit ein Multi-Watt-EVG einzusetzen, wodurch unterschiedliche MASTER TL5 Leuchtstofflampen in einer Leuchte eingebaut werden können. Damit ist EFix für die effiziente und flexible Beleuchtung von Büroräumen, Unterrichtsräumen und Verkaufsumgebungen bestens geeignet. Bildschirmtaugliche Optiken (D6 und C6) ermöglichen den Einsatz in Büroumgebungen. Durch die Verwendung von elektronischen Vorschaltgeräten in Verbindung mit MASTER TL5 Leuchtstofflampen lassen sich erhebliche Energieeinsparungen erzielen. Durch integrierte Lichtregelungen wie Luxsense und ActiLume können noch weitere Energieeinsparungen realisiert werden.

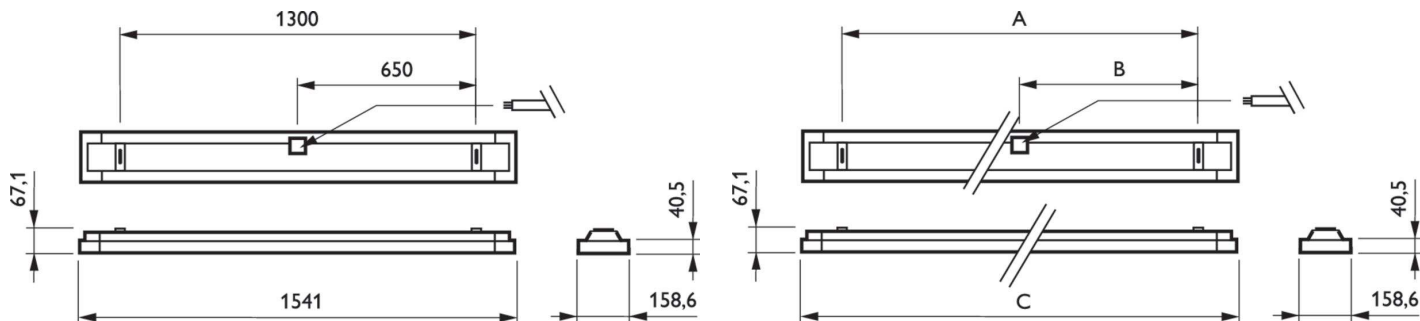
Produkt Daten

Allgemeine Informationen		Entflammbarkeitszeichen	
Lampenfamiliencode	TL5 [TL5]		Zur Montage auf normal entflammbaren Oberflächen
Betriebsgerät	HFS [HF Standard]		
Produktfamiliencode	TCS260 [EFix surface mounted]		
Value Ladder	Better		
Lichtregelung	-		
CE-Zeichen	Ja		
		Lichttechnische Daten	
		Anzahl Lichtquellen	2
		Farbe der Lichtquelle	830 Warmweiß
		Optik	Hochglanz-Optik, Doppel-Parabollamellen, geschlossen

Typ optische Abdeckung	-
Betrieb und Elektrik	
Eingangsspannung	220 bis 240 V
Energieverbrauch	35 W
Mechanik und Gehäuse	
Abstand Befestigungspunkte (Nom)	1.300 mm
Gehäusefarbe	Silber
Gesamte Länge	1.541 mm
Genehmigung und Anwendung	
Schutzart (IP)	IP20 [Fernhalten von Fingern]
IEC-Schutzklasse	Schutzklasse I

Anwendungsbedingungen	
Geeignet zum häufigen An- und Ausschalten Nicht anwendbar	
Produktdaten	
Bestell-Produktname	TCS260 2x35W/830 HFS C6 SI
Gesamtbezeichnung des Produkts	TCS260 2x35W/830 HFS C6 SI
Gesamt-Produktcode	872790061182300
Bestellcode	61182300
Material-Nr. (12NC)	910402381012
Anzahl pro Verpackung	1
EAN/UPC – Produkt/Kiste	8727900611823
Zähler - Pakete pro Außenkarton	1
EAN Umverpackung	8727900611823

Abmessungsskizzen



Product	A	B	C
TCS260 2x35W/830 HFS C6 SI	1.300 mm	650 mm	1.541 mm

