



EFix montáž na povrch TCS260

TCS260 1x28W/840 HFS A WH

EFix surface mounted, 1, 28 W, 840 neutrální bílá, HF Standard, Asymetrické zrcadlo, Bílá

Řada svítidel EFix TL5 je dostupnou volbou inovativního osvětlení, které umožňuje masivní úsporu energie v případě výměny starých elektromagnetických instalací a jejich nahrazením nejnovější technologií Philips. Optický výkon této řady vyhovuje aktuální normě EN-12464 a zvyšuje kvalitu osvětlení pro každou aplikaci. Zářivka Philips MASTER TL5 v kombinaci s vysokofrekvenčním předřadníkem představuje značný potenciál úspory energie. Tyto úspory lze dále rozšířit použitím řízení osvětlení v závislosti na intenzitě denního světla Luxsense, které je integrováno do svítidla. Praktický design EFix nabízí svítidla jak přisazená, tak i závěsná v jednom tvaru. Díky jednoduše demontovatelnému hornímu krytu svítidla lze vytvořit svítidlo s přímým nebo přímo / nepřímým osvětlením. EFix je dodáván se zářivkami a je připraven k montáži, což minimalizuje čas potřebný k montáži. Zapuštěný EFix doplňuje řadu svítidel Philips pro obecné použití osvětlení v kancelářích a obchodech.

Údaje o produktu

Obecné informace		Značka hořlavosti	Pro montáž na běžné hořlavé povrchy
Kód řady svítidel	TL5 [TL5]	Světelné technické	
Předřadník	HFS [HF Standard]	Počet světelných zdrojů	1
Kód produktové řady	TCS260 [EFix surface mounted]	Barva světelného zdroje	840 neutrální bílá
Vrstva	Výkon	Typ optiky	Asymetrické zrcadlo
Vestavné ovládání	-	Typ optického krytu	-
Značka CE	Ano		

EFix montáž na povrch TCS260

Provozní a elektrické

Vstupní napětí	220 až 240 V
Spotřeba energie	28 W

Mechanické a materiály

Vzdálenost bodu upevnění (jmen.)	1 000 mm
Barva těla	Bílá
Celková délka	1 241 mm

Certifikace a použití

Kód ochrany proti vniknutí	IP20 [Chráněno proti vniknutí prstů]
Třída ochrany IEC	Bezpečnostní třída I

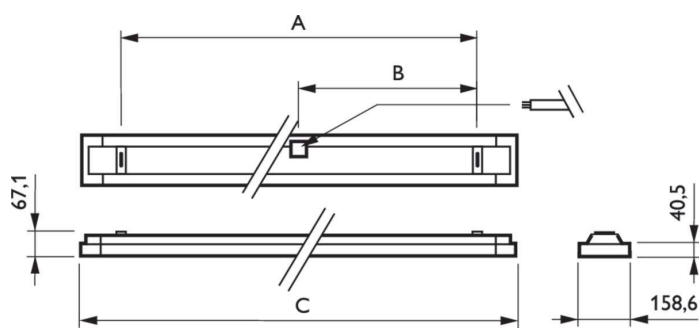
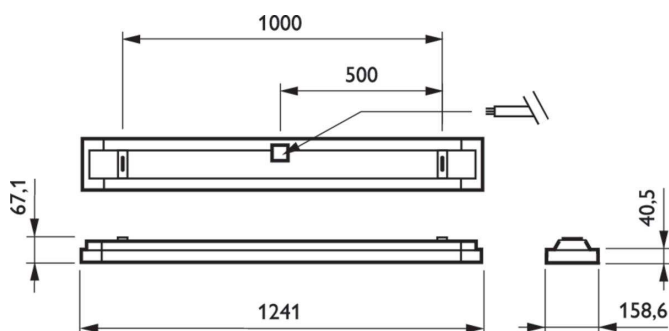
Podmínky použití

Vhodné pro náhodné spínání	Nevztahuje se
----------------------------	---------------

Označení a balení

Objednací název produktu	TCS260 1x28W/840 HFS A WH
Celý název výrobku	TCS260 1x28W/840 HFS A WH
Full EOC	872790061198400
Objednací kód	61198400
Číslo materiálu (12NC)	910402382612
Číslování SAP – počet v balení	1
EAN/UPC – výrobek/pouzdro	8727900611984
Číslování SAP – balení v krabici	1
Pouzdro – EAN/UPC	8727900611984

Rozměrové výkresy



Product	A	B	C
TCS260 1x28W/840 HFS A WH	1 000 mm	500 mm	1 241 mm

