



# EFix montáž na povrch TCS260

## TCS260 1x35W/840 HFS D6 WH

EFix surface mounted, 1, 35 W, 840 neutrální bílá, HF Standard, Pololesklá optika, dvojité parabolická, Bílá

Řada svítidel EFix TL5 je dostupnou volbou inovativního osvětlení, které umožňuje masivní úsporu energie v případě výměny starých elektromagnetických instalací a jejich nahrazením nejnovější technologií Philips. Optický výkon této řady vyhovuje aktuální normě EN-12464 a zvyšuje kvalitu osvětlení pro každou aplikaci. Zářivka Philips MASTER TL5 v kombinaci s vysokofrekvenčním předřadníkem představuje značný potenciál úspory energie. Tyto úspory lze dále rozšířit použitím řízení osvětlení v závislosti na intenzitě denního světla Luxsense, které je integrováno do svítidla. Praktický design EFix nabízí svítidla jak přisazená, tak i závěsná v jednom tvaru. Díky jednoduše demontovatelnému hornímu krytu svítidla lze vytvořit svítidlo s přímým nebo přímo / nepřímým osvětlením. EFix je dodáván se zářivkami a je připraven k montáži, což minimalizuje čas potřebný k montáži. Zapuštěný EFix doplňuje řadu svítidel Philips pro obecné použití osvětlení v kancelářích a obchodech.

### Údaje o produktu

Obecné informace		Značka hořlavosti	
Kód řady svítidel	TL5 [TL5]	Pro montáž na běžné hořlavé povrchy	
Předřadník	HFS [HF Standard]	Světelné technické	
Kód produktové řady	TCS260 [EFix surface mounted]	Počet světelných zdrojů	1
Vrstva	Výkon	Barva světelného zdroje	840 neutrální bílá
Vestavné ovládání	-	Typ optiky	Pololesklá optika, dvojité parabolická
Značka CE	Ano	Typ optického krytu	-

## EFix montáž na povrch TCS260

### Provozní a elektrické

Vstupní napětí	220 až 240 V
Spotřeba energie	35 W

### Mechanické a materiály

Vzdálenost bodu upevnění (jmen.)	1 300 mm
Barva těla	Bílá
Celková délka	1 541 mm

### Certifikace a použití

Kód ochrany proti vniknutí	IP20 [Chráněno proti vniknutí prstů]
Třída ochrany IEC	Bezpečnostní třída I

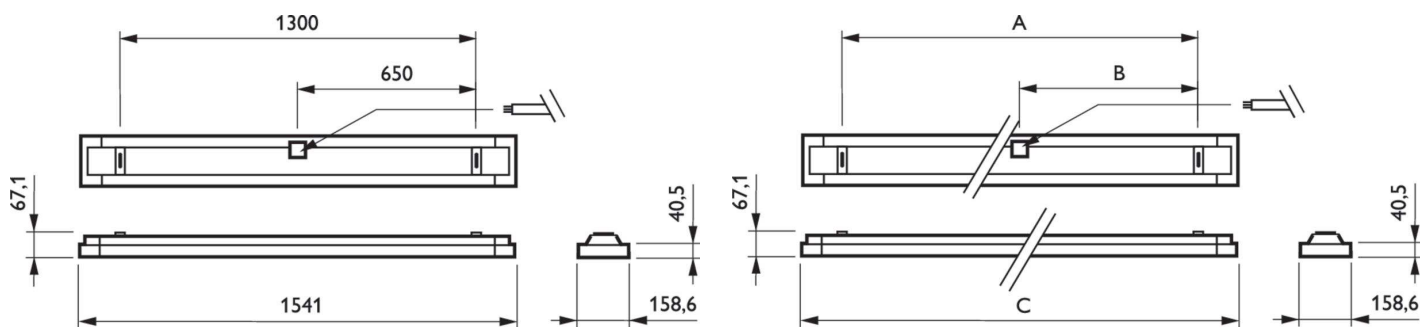
### Podmínky použití

Vhodné pro náhodné spínání	Nevztahuje se
----------------------------	---------------

### Označení a balení

Objednací název produktu	TCS260 1x35W/840 HFS D6 WH
Celý název výrobku	TCS260 1x35W/840 HFS D6 WH
Full EOC	872790061200400
Objednací kód	61200400
Číslo materiálu (12NC)	910402382812
Číslování SAP – počet v balení	1
EAN/UPC – výrobek/pouzdro	8727900612004
Číslování SAP – balení v krabici	1
Pouzdro – EAN/UPC	8727900612004

### Rozměrové výkresy



Product	A	B	C
TCS260 1x35W/840 HFS D6 WH	1 300 mm	650 mm	1 541 mm

