



# EFix TCS260

## TCS260 1x80W/840 HFS D6 WH

EFix surface mounted, 1, 80 W, 840 neutralna biel, HF Standard, Pół-wysokopolerowana optyka podwójna paraboliczna, Biel

Linia opraw EFix TL5 to wyspecjalizowany, ekonomiczny wybór nowatorskiego oświetlenia, które umożliwi osiągnięcie znacznych oszczędności w zakresie energii w momencie zastąpienia starych instalacji elektromagnetycznych najnowszymi technologiami oferowanymi przez firmę Philips. Parametry optyczne linii, zgodne z najnowszą normą EN-12464, zapewniają ulepszoną jakość oświetlenia we wszystkich aplikacjach. Stosowane w połączeniu z osprzętem o wysokiej częstotliwości świetłówki Philips Master TL5 pozwalają uzyskać znaczne oszczędności energii. Oszczędności te mogą być jeszcze większe dzięki zastosowaniu czujnika światła dziennego Luxsense zintegrowanego w oprawie. Praktyczny projekt opraw EFix łączy zarówno wersje do montażu na powierzchni (TCS260) jak i do zawieszania (TPS262). Dzięki łatwo zdejmowanej osłonie przedniej wiązka może być regulowana dla zapewniania oświetlenia bezpośredniego lub bezpośredniego/pośredniego. Oprawa EFix jest dostarczana z lampami i w wersji gotowej do montażu, co skraca czas instalacji. Przeznaczona do wbudowania oprawa EFix TBS260 uzupełnia linię opraw Philips przeznaczonych do oświetlenie ogólnego w biurach i sklepach.

### Dane produktu

Informacje ogólne		Oznaczenie palności	
Kod rodziny lamp	TL5 [TL5]	Do montażu na powierzchniach o normalnym poziomie palności	
Osprzęt	HFS [HF Standard]	Dane techniczne oświetlenia	
Rodzina produktów	TCS260 [EFix surface mounted]	Liczba źródeł światła	1
Tier	Wydajność	Barwa źródła światła	840 neutralna biel
Sterownik wbudowany	-	Typ optyki	Pół-wysokopolerowana optyka podwójna paraboliczna
Znak CE	Tak		

## EFix TCS260

Typ klosza	-
<b>Eksploatacja i połączenie elektryczne</b>	
Napięcie wejściowe	220 do 240 V
Zużycie energii	80 W
<b>Mechanika i korpus</b>	
Odległość od punktu zaczeplenia (Nom)	1 300 mm
Kolor Korpusu	Biel
Całkowita długość	1 541 mm
<b>Certyfikaty i zastosowania</b>	
Kod stopnia ochrony	IP20 [Ochrona przed dotknięciem palcem]
Klasa ochrony IEC	Klasa bezpieczeństwa I

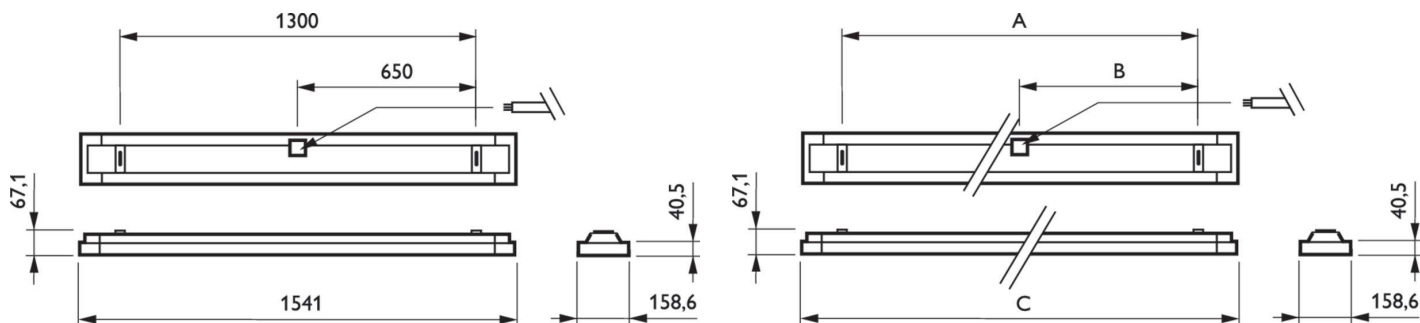
### Warunki dotyczące zastosowań

Nadaje się do losowego przełączania Nie dotyczy

### Dane techniczne produktu

Nazwa produktu na zamówieniu	TCS260 1x80W/840 HFS D6 WH
Pełna nazwa produktu	TCS260 1x80W/840 HFS D6 WH
Full EOC	872790061215800
Kod zamówienia	61215800
Materiał Nr (12NC)	910402384312
Numerator - Quantity Per Pack	1
EAN/UPC - Produkt/opakowanie	8727900612158
Numerator - Packs per outer box	1
EAN/UPC - Opakowanie	8727900612158

### Rysunki techniczne



Product	A	B	C
TCS260 1x80W/840 HFS D6 WH	1 300 mm	650 mm	1 541 mm

