



EFix TCS260

TCS260 1x28W/840 HFS A SI

EFix surface mounted, 1, 28 W, 840 neutralna biel, HF Standard, Odbłyśnik asymetryczny, Srebrny

Linia opraw EFix TL5 to wyspecjalizowany, ekonomiczny wybór nowatorskiego oświetlenia, które umożliwi osiągnięcie znacznych oszczędności w zakresie energii w momencie zastąpienia starych instalacji elektromagnetycznych najnowszymi technologiami oferowanymi przez firmę Philips. Parametry optyczne linii, zgodne z najnowszą normą EN-12464, zapewniają ulepszoną jakość oświetlenia we wszystkich aplikacjach. Stosowane w połączeniu z osprzętem o wysokiej częstotliwości świetłówki Philips Master TL5 pozwalają uzyskać znaczne oszczędności energii. Oszczędności te mogą być jeszcze większe dzięki zastosowaniu czujnika światła dziennego Luxsense zintegrowanego w oprawie. Praktyczny projekt opraw EFix łączy zarówno wersje do montażu na powierzchni (TCS260) jak i do zawieszania (TPS262). Dzięki łatwo zdejmowanej osłonie przedniej wiązka może być regulowana dla zapewniania oświetlenia bezpośredniego lub bezpośredniego/pośredniego. Oprawa EFix jest dostarczana z lampami i w wersji gotowej do montażu, co skraca czas instalacji. Przeznaczona do wbudowania oprawa EFix TBS260 uzupełnia linię opraw Philips przeznaczonych do oświetlenie ogólnego w biurach i sklepach.

Dane produktu

Informacje ogólne		Oznaczenie palności	
Kod rodziny lamp	TL5 [TL5]	Do montażu na powierzchniach o normalnym poziomie palności	
Osprzęt	HFS [HF Standard]	Dane techniczne oświetlenia	
Rodzina produktów	TCS260 [EFix surface mounted]	Liczba źródeł światła	1
Tier	Wydajność	Barwa źródła światła	840 neutralna biel
Sterownik wbudowany	-	Typ optyki	Odbłyśnik asymetryczny
Znak CE	Tak		

EFix TCS260

Typ klosza	-
Eksploatacja i połączenie elektryczne	
Napięcie wejściowe	220 do 240 V
Zużycie energii	28 W
Mechanika i korpus	
Odległość od punktu zaczeplenia (Nom)	1 000 mm
Kolor Korpusu	Srebrny
Całkowita długość	1 241 mm
Certyfikaty i zastosowania	
Kod stopnia ochrony	IP20 [Ochrona przed dotknięciem palcem]
Klasa ochrony IEC	Klasa bezpieczeństwa I

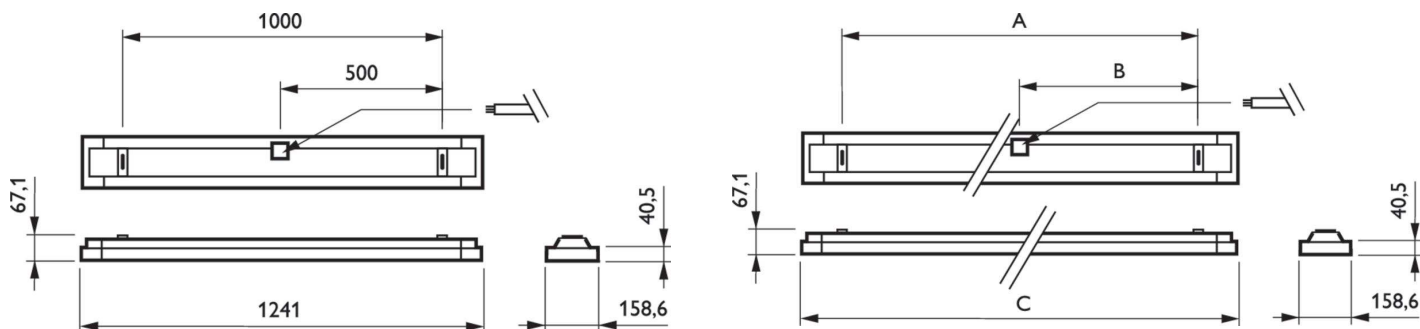
Warunki dotyczące zastosowań

Nadaje się do losowego przełączania Nie dotyczy

Dane techniczne produktu

Nazwa produktu na zamówieniu	TCS260 1x28W/840 HFS A SI
Pełna nazwa produktu	TCS260 1x28W/840 HFS A SI
Full EOC	872790061239400
Kod zamówienia	61239400
Materiał Nr (12NC)	910402386712
Numerator - Quantity Per Pack	1
EAN/UPC – Produkt/opakowanie	8727900612394
Numerator - Packs per outer box	1
EAN/UPC – Opakowanie	8727900612394

Rysunki techniczne



Product	A	B	C
TCS260 1x28W/840 HFS A SI	1 000 mm	500 mm	1 241 mm

