



# EFix TCS260

## TCS260 1x49W/840 HFS M6 SI

EFix surface mounted, 1, 49 W, 840 neutralna biel, HF Standard, Matowa optyka podwójny raster paraboliczny zamknięty, Srebrny

Linia opraw EFix TL5 to wyspecjalizowany, ekonomiczny wybór nowatorskiego oświetlenia, które umożliwia osiągnięcie znacznych oszczędności w zakresie energii w momencie zastąpienia starych instalacji elektromagnetycznych najnowszymi technologiami oferowanymi przez firmę Philips. Parametry optyczne linii, zgodne z najnowszą normą EN-12464, zapewniają ulepszoną jakość oświetlenia we wszystkich aplikacjach. Stosowane w połączeniu z osprzętem o wysokiej częstotliwości świetłówki Philips Master TL5 pozwalają uzyskać znaczne oszczędności energii. Oszczędności te mogą być jeszcze większe dzięki zastosowaniu czujnika światła dziennego Luxsense zintegrowanego w oprawie. Praktyczny projekt opraw EFix łączy zarówno wersje do montażu na powierzchni (TCS260) jak i do zawieszania (TPS262). Dzięki łatwo zdejmowanej osłonie przedniej wiązka może być regulowana dla zapewniania oświetlenia bezpośredniego lub bezpośredniego/pośredniego. Oprawa EFix jest dostarczana z lampami i w wersji gotowej do montażu, co skraca czas instalacji. Przeznaczona do wbudowania oprawa EFix TBS260 uzupełnia linię opraw Philips przeznaczonych do oświetlenie ogólnego w biurach i sklepach.

### Dane produktu

| Informacje ogólne   |                               | Znak CE                     |  |
|---------------------|-------------------------------|-----------------------------|--|
| Kod rodziny lamp    | TL5 [TL5]                     |                             | Tak  |
| Osprzęt             | HFS [HF Standard]             | Oznaczenie palności         | Do montażu na powierzchniach o normalnym poziomie palności |
| Rodzina produktów   | TCS260 [EFix surface mounted] |                             |  |
| Tier                | Wydajność                     |                             |  |
| Sterownik wbudowany | -                             |                             |  |
|                     |                               | Dane techniczne oświetlenia |  |
|                     |                               | Liczba źródeł światła       | 1  |

## EFix TCS260

|                      |  |
|----------------------|--|
| Barwa źródła światła | 840 neutralna biel                                   |
| Typ optyki           | Matowa optyka podwójny raster paraboliczny zamknięty |

|            |   |
|------------|---|
| Typ klosza | - |
|------------|---|

### Eksploatacja i połączenie elektryczne

|                    |              |
|--------------------|--------------|
| Napięcie wejściowe | 220 do 240 V |
| Zużycie energii    | 49 W         |

### Mechanika i korpus

|                                       |          |
|---------------------------------------|----------|
| Odległość od punktu zaczepienia (Nom) | 1 300 mm |
| Kolor Korpusu                         | Srebrny  |
| Całkowita długość                     | 1 541 mm |

### Certyfikaty i zastosowania

|                     |   |
|---------------------|---|
| Kod stopnia ochrony | IP20 [Ochrona przed dotknięciem palcem] |
| Klasa ochrony IEC   | Klasa bezpieczeństwa I                  |

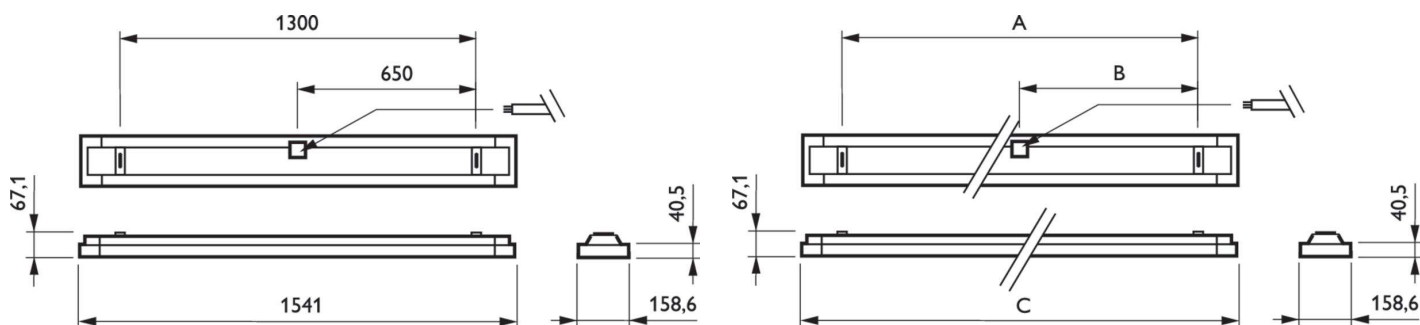
### Warunki dotyczące zastosowań

|                                     |             |
|-------------------------------------|-------------|
| Nadaje się do losowego przełączania | Nie dotyczy |
|-------------------------------------|-------------|

### Dane techniczne produktu

|                                 |                            |
|---------------------------------|----------------------------|
| Nazwa produktu na zamówieniu    | TCS260 1x49W/840 HFS M6 SI |
| Pełna nazwa produktu            | TCS260 1x49W/840 HFS M6 SI |
| Full EOC                        | 872790061247900            |
| Kod zamówienia                  | 61247900                   |
| Materiał Nr (12NC)              | 910402387512               |
| Numerator - Quantity Per Pack   | 1                          |
| EAN/UPC - Produkt/opakowanie    | 8727900612479              |
| Numerator - Packs per outer box | 1                          |
| EAN/UPC - Opakowanie            | 8727900612479              |

## Rysunki techniczne



| Product                    | A        | B      | C        |
|----------------------------|----------|--------|----------|
| TCS260 1x49W/840 HFS M6 SI | 1 300 mm | 650 mm | 1 541 mm |

