



EFix montáž na povrch TCS260

TCS260 2x28W/840 HFS M2 SI

EFix surface mounted, 2, 28 W, 840 neutrální bílá, HF Standard, Matná zrcadlová žebrovaná lamelová mřížková clona, Stříbrná

Řada svítidel EFix TL5 je dostupnou volbou inovativního osvětlení, které umožňuje masivní úsporu energie v případě výměny starých elektromagnetických instalací a jejich nahrazením nejnovější technologií Philips. Optický výkon této řady vyhovuje aktuální normě EN-12464 a zvyšuje kvalitu osvětlení pro každou aplikaci. Zářivka Philips MASTER TL5 v kombinaci s vysokofrekvenčním předřadníkem představuje značný potenciál úspory energie. Tyto úspory lze dále rozšířit použitím řízení osvětlení v závislosti na intenzitě denního světla Luxsense, které je integrováno do svítidla. Praktický design EFix nabízí svítidla jak přisazená, tak i závěsná v jednom tvaru. Díky jednoduše demontovatelnému hornímu krytu svítidla lze vytvořit svítidlo s přímým nebo přímo / nepřímým osvětlením. EFix je dodáván se zářivkami a je připraven k montáži, což minimalizuje čas potřebný k montáži. Zapuštěný EFix doplňuje řadu svítidel Philips pro obecné použití osvětlení v kancelářích a obchodech.

Údaje o produktu

Obecné informace	
Kód řady svítidel	TL5 [TL5]
Předřadník	HFS [HF Standard]
Kód produktové řady	TCS260 [EFix surface mounted]
Vrstva	Výkon
Vestavěné ovládání	-
Značka CE	Ano

Značka hořlavosti	Pro montáž na běžné hořlavé povrchy
Světelné technické	
Počet světelných zdrojů	2
Barva světelného zdroje	840 neutrální bílá
Typ optiky	Matná zrcadlová žebrovaná lamelová mřížková clona
Typ optického krytu	-

EFix montáž na povrch TCS260

Provozní a elektrické

Vstupní napětí	220 až 240 V
Spotřeba energie	28 W

Mechanické a materiály

Vzdálenost bodu upevnění (jmen.)	1 000 mm
Barva těla	Stříbrná
Celková délka	1 241 mm

Certifikace a použití

Kód ochrany proti vniknutí	IP20 [Chráněno proti vniknutí prstů]
Třída ochrany IEC	Bezpečnostní třída I

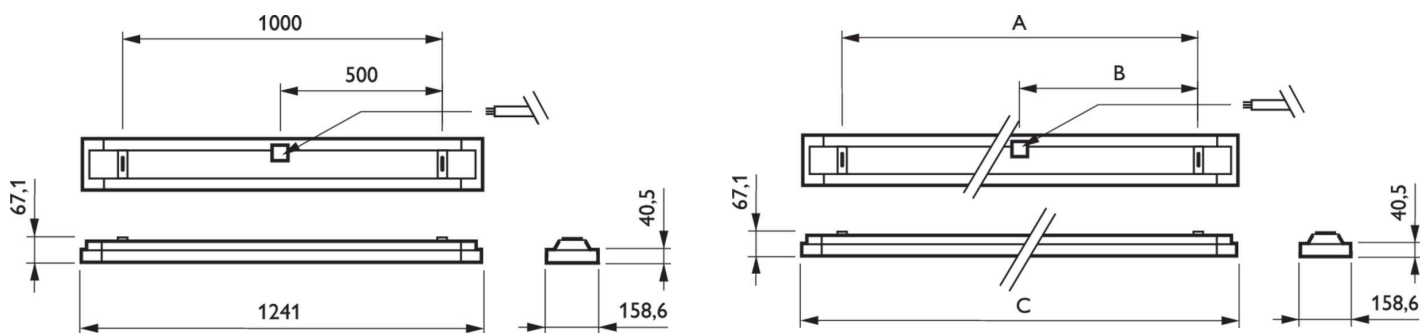
Podmínky použití

Vhodné pro náhodné spínání	Nevztahuje se
----------------------------	---------------

Označení a balení

Objednací název produktu	TCS260 2x28W/840 HFS M2 SI
Celý název výrobku	TCS260 2x28W/840 HFS M2 SI
Full EOC	872790061263900
Objednací kód	61263900
Číslo materiálu (12NC)	910402389112
Číslování SAP – počet v balení	1
EAN/UPC – výrobek/pouzdro	8727900612639
Číslování SAP – balení v krabici	1
Pouzdro – EAN/UPC	8727900612639

Rozměrové výkresy



Product	A	B	C
TCS260 2x28W/840 HFS M2 SI	1 000 mm	500 mm	1 241 mm

