



# EFix TCS260

## TCS260 2x54W/840 HFS M2 SI

EFix surface mounted, 2, 54 W, 840 neutralna biel, HF Standard, Odbłyśnik matowy żebrowany raster lamelkowy, Srebrny

Linia opraw EFix TL5 to wyspecjalizowany, ekonomiczny wybór nowatorskiego oświetlenia, które umożliwi osiągnięcie znacznych oszczędności w zakresie energii w momencie zastąpienia starych instalacji elektromagnetycznych najnowszymi technologiami oferowanymi przez firmę Philips. Parametry optyczne linii, zgodne z najnowszą normą EN-12464, zapewniają ulepszoną jakość oświetlenia we wszystkich aplikacjach. Stosowane w połączeniu z osprzętem o wysokiej częstotliwości świetłówki Philips Master TL5 pozwalają uzyskać znaczne oszczędności energii. Oszczędności te mogą być jeszcze większe dzięki zastosowaniu czujnika światła dziennego Luxsense zintegrowanego w oprawie. Praktyczny projekt opraw EFix łączy zarówno wersje do montażu na powierzchni (TCS260) jak i do zawieszania (TPS262). Dzięki łatwo zdejmowanej osłonie przedniej wiązka może być regulowana dla zapewniania oświetlenia bezpośredniego lub bezpośredniego/pośredniego. Oprawa EFix jest dostarczana z lampami i w wersji gotowej do montażu, co skraca czas instalacji. Przeznaczona do wbudowania oprawa EFix TBS260 uzupełnia linię opraw Philips przeznaczonych do oświetlenie ogólnego w biurach i sklepach.

### Dane produktu

Informacje ogólne	
Kod rodziny lamp	TL5 [TL5]
Osprzęt	HFS [HF Standard]
Rodzina produktów	TCS260 [EFix surface mounted]
Tier	Wydajność
Sterownik wbudowany	-
Znak CE	Tak

Oznaczenie palności	Do montażu na powierzchniach o normalnym poziomie palności
---------------------	--

Dane techniczne oświetlenia	
Liczba źródeł światła	2
Barwa źródła światła	840 neutralna biel
Typ optyki	Odbłyśnik matowy żebrowany raster lamelkowy

## EFix TCS260

Typ klosza	-
<b>Eksploatacja i połączenie elektryczne</b>	
Napięcie wejściowe	220 do 240 V
Zużycie energii	54 W
<b>Mechanika i korpus</b>	
Odległość od punktu zaczeplenia (Nom)	1 000 mm
Kolor Korpusu	Srebrny
Całkowita długość	1 241 mm
<b>Certyfikaty i zastosowania</b>	
Kod stopnia ochrony	IP20 [Ochrona przed dotknięciem palcem]
Klasa ochrony IEC	Klasa bezpieczeństwa I

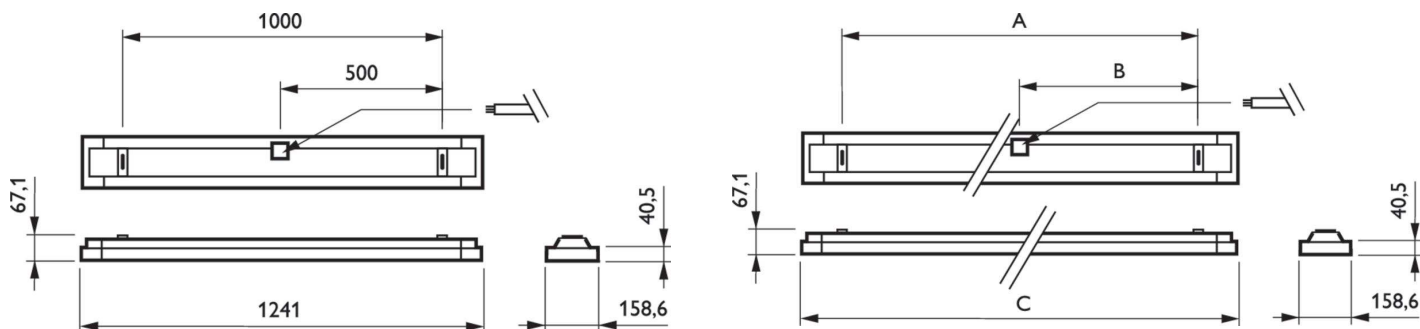
### Warunki dotyczące zastosowań

Nadaje się do losowego przełączania Nie dotyczy

### Dane techniczne produktu

Nazwa produktu na zamówieniu	TCS260 2x54W/840 HFS M2 SI
Pełna nazwa produktu	TCS260 2x54W/840 HFS M2 SI
Full EOC	872790061275200
Kod zamówienia	61275200
Materiał Nr (12NC)	910402390312
Numerator - Quantity Per Pack	1
EAN/UPC - Produkt/opakowanie	8727900612752
Numerator - Packs per outer box	1
EAN/UPC - Opakowanie	8727900612752

### Rysunki techniczne



Product	A	B	C
TCS260 2x54W/840 HFS M2 SI	1 000 mm	500 mm	1 241 mm

