



EFix montáž na povrch TCS260

TCS260 1x54W/840 HFR D6 WH

EFix surface mounted, 1, 54 W, 840 neutrální bílá, HF Regulator, Pololesklá optika, dvojité parabolická, Bílá

Řada svítidel EFix TL5 je dostupnou volbou inovativního osvětlení, které umožňuje masivní úsporu energie v případě výměny starých elektromagnetických instalací a jejich nahrazením nejnovější technologií Philips. Optický výkon této řady vyhovuje aktuální normě EN-12464 a zvyšuje kvalitu osvětlení pro každou aplikaci. Zářivka Philips MASTER TL5 v kombinaci s vysokofrekvenčním předřadníkem představuje značný potenciál úspory energie. Tyto úspory lze dále rozšířit použitím řízení osvětlení v závislosti na intenzitě denního světla Luxsense, které je integrováno do svítidla. Praktický design EFix nabízí svítidla jak přisazená, tak i závěsná v jednom tvaru. Díky jednoduše demontovatelnému hornímu krytu svítidla lze vytvořit svítidlo s přímým nebo přímo / nepřímým osvětlením. EFix je dodáván se zářivkami a je připraven k montáži, což minimalizuje čas potřebný k montáži. Zapuštěný EFix doplňuje řadu svítidel Philips pro obecné použití osvětlení v kancelářích a obchodech.

Údaje o produktu

Obecné informace		Značka hořlavosti	Pro montáž na běžné hořlavé povrchy
Kód řady svítidel	TL5 [TL5]	Světelné technické	
Předřadník	HFR [HF Regulator]	Počet světelných zdrojů	1
Kód produktové řady	TCS260 [EFix surface mounted]	Barva světelného zdroje	840 neutrální bílá
Vrstva	Výkon	Typ optiky	Pololesklá optika, dvojité parabolická
Vestavné ovládání	-	Typ optického krytu	-
Značka CE	Ano		

EFix montáž na povrch TCS260

Provozní a elektrické

Vstupní napětí	220 až 240 V
Spotřeba energie	54 W

Mechanické a materiály

Vzdálenost bodu upevnění (jmen.)	1 000 mm
Barva těla	Bílá
Celková délka	1 241 mm

Certifikace a použití

Kód ochrany proti vniknutí	IP20 [Chráněno proti vniknutí prstů]
Třída ochrany IEC	Bezpečnostní třída I

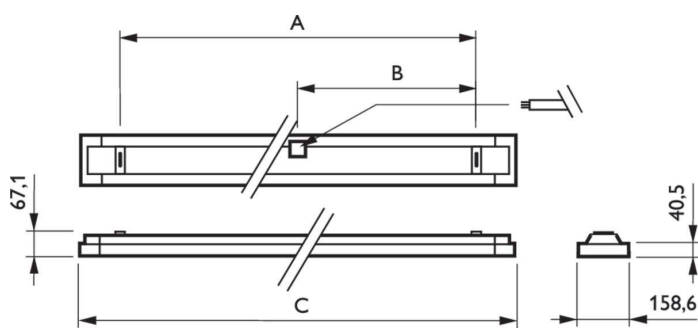
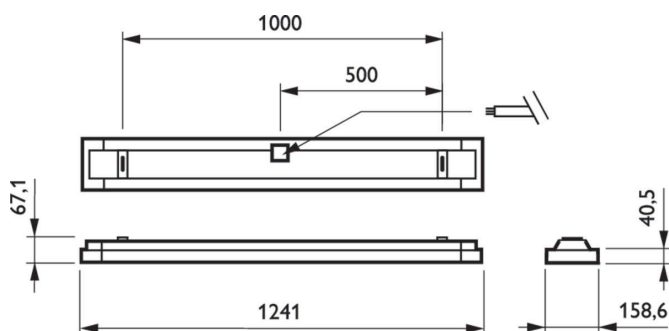
Podmínky použití

Vhodné pro náhodné spínání	Nevztahuje se
----------------------------	---------------

Označení a balení

Objednací název produktu	TCS260 1x54W/840 HFR D6 WH
Celý název výrobku	TCS260 1x54W/840 HFR D6 WH
Full EOC	872790061285100
Objednací kód	61285100
Číslo materiálu (12NC)	910402395212
Číslování SAP – počet v balení	1
EAN/UPC – výrobek/pouzdro	8727900612851
Číslování SAP – balení v krabici	1
Pouzdro – EAN/UPC	8727900612851

Rozměrové výkresy



Product	A	B	C
TCS260 1x54W/840 HFR D6 WH	1 000 mm	500 mm	1 241 mm

