



EFix TPS262

TPS262 1x28W/830 HFS D6 SMT WH

EFix suspended mounted, 1, 28 W, 830 barwa ciepło-biała, HF Standard, Pół-wysokopolerowana optyka podwójna paraboliczna, Biel

Linia opraw EFix TL5 to wyspecjalizowany, ekonomiczny wybór nowatorskiego oświetlenia, które umożliwia osiągnięcie znacznych oszczędności w zakresie energii w momencie zastąpienia starych instalacji elektromagnetycznych najnowszymi technologiami oferowanymi przez firmę Philips. Parametry optyczne linii, zgodne z najnowszą normą EN-12464, zapewniają ulepszoną jakość oświetlenia we wszystkich aplikacjach. Stosowane w połączeniu z osprzętem o wysokiej częstotliwości świetłówki Philips Master TL5 pozwalają uzyskać znaczne oszczędności energii. Oszczędności te mogą być jeszcze większe dzięki zastosowaniu czujnika światła dziennego Luxsense zintegrowanego w oprawie. Praktyczny projekt opraw EFix łączy zarówno wersje do montażu na powierzchni (TCS260) jak i do zawieszania (TPS262). Dzięki łatwo zdejmowanej osłonie przedniej wiązka może być regulowana dla zapewniania oświetlenia bezpośredniego lub bezpośredniego/pośredniego. Oprawa EFix jest dostarczana z lampami i w wersji gotowej do montażu, co skraca czas instalacji. Przeznaczona do wbudowania oprawa EFix TBS260 uzupełnia linię opraw Philips przeznaczonych do oświetlenie ogólnego w biurach i sklepach.

Dane produktu

Informacje ogólne

Kod rodziny lamp	TL5 [TL5]
Osprzęt	HFS [HF Standard]
Rodzina produktów	TPS262 [EFix suspended mounted]
Sterownik wbudowany	-
Znak CE	Tak

Oznaczenie palności	Do montażu na powierzchniach o normalnym poziomie palności
Oznaczenie ENEC	Znak ENEC
Test rozżarzonym drutem	Temperatura 850°C, czas 5 s

EFix TPS262

Dane techniczne oświetlenia	
Liczba źródeł światła	1
Barwa źródła światła	830 barwa ciepło-biała
Typ optyki	Pół-wyskopolerowana optyka podwójna paraboliczna
Typ klosza	-

Eksploatacja i połączenie elektryczne	
Napięcie wejściowe	220 do 240 V
Zużycie energii	28 W
Przewód	-

Mechanika i korpus	
Kolor Korpusu	Biel
Całkowita długość	1 241 mm

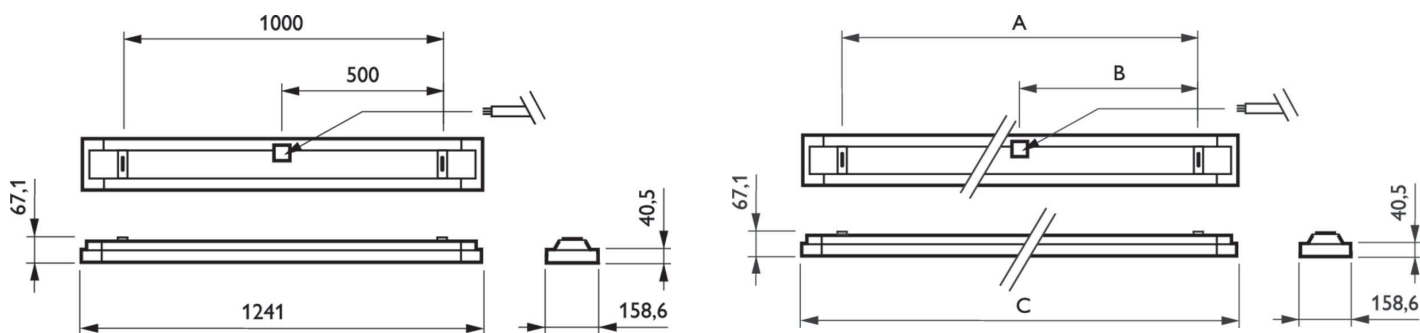
Certyfikaty i zastosowania	
Kod stopnia ochrony	IP20 [Ochrona przed dotknięciem palcem]

Klasa ochrony IEC	Klasa bezpieczeństwa I
-------------------	------------------------

Warunki dotyczące zastosowań	
Nadaje się do losowego przełączania	Nie dotyczy

Dane techniczne produktu	
Nazwa produktu na zamówieniu	TPS262 1x28W/830 HFS D6 SMT WH
Pełna nazwa produktu	TPS262 1x28W/830 HFS D6 SMT WH
Full EOC	872790061339100
Kod zamówienia	61339100
Materiał Nr (12NC)	910402464712
Numerator - Quantity Per Pack	1
EAN/UPC - Produkt/opakowanie	8727900613391
Numerator - Packs per outer box	1
EAN/UPC - Opakowanie	8727900613391

Rysunki techniczne



Product	B	C
TPS262 1x28W/830 HFS D6 SMT WH	500 mm	1 241 mm

