



# Efix TPS260, ПОДВЕСНОЙ

## TPS262 2x28W/830 HFS C6 SMT WH

EFix suspended mounted, 2, 28 В, Теплый белый 830,  
Высокочастотный стандартный, Глянцевая двойная  
параболическая оптика, закрытая, Белый

Модельный ряд светильников EFix TL5 обладает целым набором инновационных решений, которые позволяют существенно экономить электроэнергию. Оптика, доступная для этого светильника, соответствует последним европейским нормам EN-12464, гарантируя непревзойденное качество и комфорт освещения. Лампы Philips MASTER TL5 при использовании в сочетании с электронным ВЧ ПРА позволяют снизить энергопотребление. Для достижения еще большей экономии применяется встраиваемый в светильник контроллер уровня естественной освещенности – Luxsense. Практичный дизайн светильников EFix объединяет монтируемую на поверхность (TCS260) и подвесную (TPS262) версии в одном универсальном корпусе. Благодаря возможности удаления легко снимаемой верхней крышки, можно получить прямое или прямое / отраженное светораспределение. EFix поставляется с лампами в комплекте и требует минимум времени для установки. Встраиваемая модель EFix TBS260 дополняет линейку светильников Philips EFix для общего освещения в офисах и магазинах.

### Данные о продукции

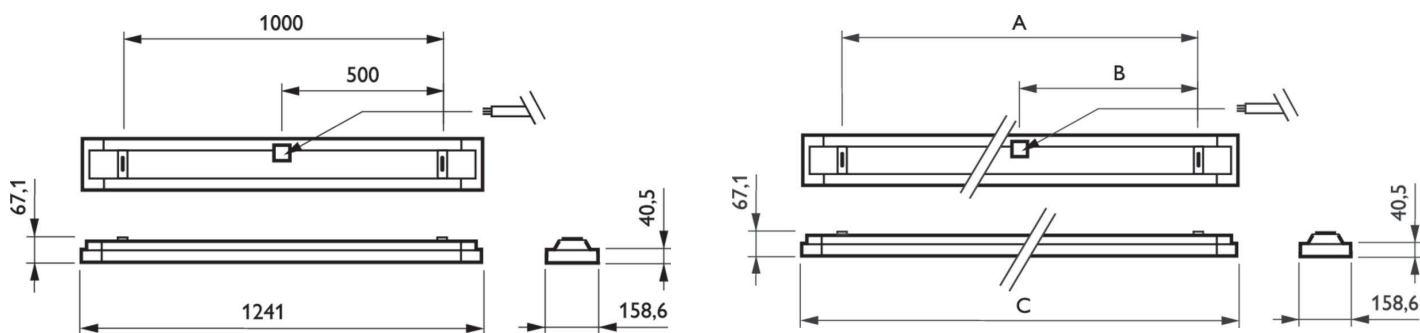
Общая информация		Знак пожароопасности	
Код лампового семейства	TL5 [TL5]	Для монтажа на средневоспламеняющихся поверхностях	
ПРА	HFS [Высокочастотный стандартный]	Сертификат ENEC	
Код семейства продуктов	TPS262 [EFix suspended mounted]	Знак ENEC	
Встроенное управление	-	Испытание на воспламеняемость от раскаленной проволоки	
Маркировка CE	Да	Температура 850 °С, продолжительность 5 с	

## Efix TPS260, подвесной

Технические характеристики освещения	
Количество источников света	2
Цвет источника света	Теплый белый 830
Оптический тип	Глянцевая двойная параболическая оптика, закрытая
Тип оптической крышки	-
Эксплуатационные и электрические характеристики	
Входное напряжение	От 220 до 240 Вт
Энергопотребление	28 В
Кабель	-
Механические компоненты и корпус	
Цвет корпуса	Белый
Общая длина	1 241 мм
Соответствие требованиям и область применения	
Код защиты от проникновения (IP)	IP20 [Защита пальцев]

Класс защиты IEC	Класс безопасности I
Условия эксплуатации	
Подходит для случайного переключения	Не применимо
Данные об изделии	
Название продукта для заказа	TPS262 2x28W/830 HFS C6 SMT WH
Полное название продукта	TPS262 2x28W/830 HFS C6 SMT WH
Полный код продукта	872790061342100
Код заказа	910402465012
Материал № (12NC)	910402465012
Нумератор — количество на упаковку	1
EAN/UPC — продукт/короб	8727900613421
Нумератор — упаковок на внешний короб	1
EAN/UPC — короб	8727900613421

### Чертеж размеров



Product	B	C
TPS262 2x28W/830 HFS C6 SMT WH	500 мм	1 241 мм

