



CoreLine Downlight

DN131B LED10S/840 PSU IP44 PI6 ALU

CoreLine Downlight ALU, LED Module, system flux 1000 lm, 840 neutrálna biela, Napájací zdroj (zapnuté/vypnuté), Ochrana pred dotykom káblom a odolnosť proti ostriekaniu, Zástrčný konektor, 6-pólový, Hliník

Rad zapustených svietidiel CoreLine Downlight bol navrhnutý ako náhrada za svietidlá osadené zdrojmi CFL-ni/CFL-i. Ich atraktívne celkové náklady na vlastníctvo hovoria za prechod na LED osvetlenie. Tieto svietidlá vytvárajú prirodzené svetlo vhodné na všeobecného aplikácie. Poskytujú okamžitú úsporu energie a omnoho dlhšiu životnosť, takže predstavujú dobrý pomer kvality a ceny, a zároveň sú šetrné k životnému prostrediu. Vďaka štandardnému tvaru a nástrčným svorkovniciam sa aj ľahko inštalujú. Tento typ svietidla je dostupný aj vo verzii InterAct Ready. Je možné ho bezdrôtovo prepojiť s inými svietidlami InterAct, modermom a senzormi a vypínačmi.

Údaje o produkte

Všeobecné informácie	
Kód radu svetelného zdroja	LED10S [LED Module, system flux 1000 lm]
Vymeniteľný svetelný zdroj	Nie
Počet jednotiek predradníka	1 jednotka
Vrátane napájača	Áno
Poznámky	* – Podľa usmernenia združenia Lighting Europe „Hodnotenie výkonu LED svietidiel – január 2018“: zo štatistického hľadiska neexistuje žiadny významný rozdiel v zachovaní svetelného toku medzi svietidlami B50 a napríklad B10. Preto hodnota strednej doby životnosti (B50) predstavuje aj hodnotu pre B10.
Kód radu produktov	DN131B [CoreLine Downlight ALU]
Technológia osvetlenia	LED
Hodnotový rebríček	Výkon
Značka CE	Áno
Záručná lehota	5 roky
Značka horľavosti	Pre montáž na bežne horľavé povrchy
Značka ENEC	-
Požiarna odolnosť	Teplota 850 °C, trvanie 5 s
V súlade s požiadavkami EU RoHS	Áno

CoreLine Downlight

Svetelné technické	
Svetelný tok	1 100 lm
Náhradná teplota chromatickosti (men.)	4000 K
Merný výkon (menovitý) (nom.)	100 lm/W
Index podania farieb (CRI)	80
Možnosť vyžarovania svetelného zdroja	120 stupeň (stupne)
Farba svetelného zdroja	840 neutrálna biela
Typ optiky	Široké vyžarovanie
Typ optického krytu	Akrylátová optika/kryt, matné
Rozptyl svetelného lúča svietidla	79°
Jednotná miera oslnenia CEN	25

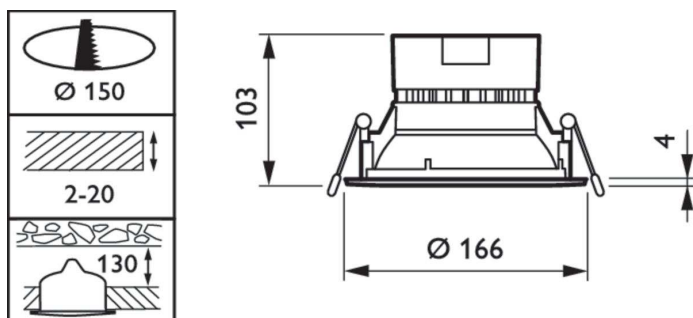
Prevádzkové a elektrické	
Vstupné napätie	220 až 240 V
Sieťová frekvencia	50 to 60 Hz
Nárazový prúd	16 A
Čas zapínania	0,5 ms
Spotreba	11 W
Účinnosť (zlomok)	0.9
Zapojenie	Zástrčný konektor, 6-pólový
Kábel	-
Počet produktov na MCB 16 A typ B	30

Teplota	
Široký rozsah okolitých teplôt	-10 až +40 °C

Ovládanie a stmievanie	
Stmievateľné	Nie
Napájač/napájací zdroj/transformátor	Napájací zdroj (zapnuté/vypnuté)
Konštantný svetelný výkon	Nie

Mechanické časti a teleso	
Materiál telesa	Polykarbonát
Materiál reflektora	Polykarbonát
Optický materiál	Hliník
Materiál optického krytu	Polykarbonát
Materiál upevnenia	Oceľ
Farba telesa	Hliník

Rozmerový obrázok



Povrchová úprava optického krytu	Matná
Celková výška	99 mm
Celkový priemer	166 mm

Schválenie a použitie	
Krytie IP	IP44 [Ochrana pred dotykom káblom a odolnosť proti ostriekaniu]
Kód krytia IP (mechanický náraz)	IK02 [0,2 J, štandardné]
Trieda ochrany IEC	Bezpečnostná trieda I

Počiatočný výkon (súlad s požiadavkami IEC)	
Tolerancia svetelného toku	+/-10%
Počiatočná chromatickosť	(0.38, 0.37) SDCM <5
Tolerancia spotreby	+/-10%

Výkon v priebehu času (súlad s požiadavkami IEC)	
Poruchovosť ovládacieho predradníka pri	5 %
strednej užitočnej životnosti	50 000 h
Udržiavaný svetelný tok pri strednej	L70
užitočnej životnosti*	50 000 h

Podmienky použitia	
Teplota okolia pri výkone Tq	25 °C
Vhodné pre náhodné prepínanie	Áno

Údaje o produkte	
Objednávkový názov produktu	DN131B LED10S/840 PSU IP44 PI6 ALU
Úplný názov produktu	DN131B LED10S/840 PSU IP44 PI6 ALU
Úplný kód produktu	871869687890300
Objednávkový kód	87890300
Č. materiálu (12NC)	910500458087
Čitateľ – množstvo kusov v balení	1
EAN/UPC – produkt/puzdro	8718696878903
Čitateľ – počet balení v krabici	1
EAN/UPC – balenie	8718696878903

CoreLine Downlight

